

No. of Printed Pages : 15

303379 6180



பதிவு எண்
Register Number

--	--	--	--	--	--	--	--

Part - III

அறிவியல் / SCIENCE

(தமிழ் மற்றும் ஆங்கில வழி / Tamil & English Versions)

நேரம் : 2½ மணி]

[மொத்த மதிப்பெண்கள் : 75

Time Allowed : 2½ Hours]

[Maximum Marks : 75

- அறிவுரை :
- (1) அனைத்து வினாக்களும் சரியாக அச்சப் பதிவாகி உள்ளதா என்பதனை சரிபார்த்துக் கொள்ளவும். அச்சப்பதிவில் குறையிருப்பின் அறைக் கண்காணிப்பாளரிடம் உடனடியாக தெரிவிக்கவும்.
 - (2) நீலம் அல்லது கருப்பு மையினை மட்டுமே எழுதுவதற்கும், அடிக்கோடிடுவதற்கும் பயன்படுத்த வேண்டும். படங்கள் வரைவதற்கு பென்சில் பயன்படுத்தவும்.

- Instructions :
- (1) Check the question paper for fairness of printing. If there is any lack of fairness, inform the Hall Supervisor immediately.
 - (2) Use Black or Blue ink to write and underline and pencil to draw diagrams.

குறிப்பு : இவ்வினாத்தாள் மூன்று பிரிவுகளைக் கொண்டது.

Note : This question paper contains three sections.

பிரிவு- I / SECTION - I

(மதிப்பெண்கள் : 15) / (Marks : 15)

- குறிப்பு : (i) இப்பிரிவில் உள்ள 15 வினாக்களுக்கும் விடையளிக்கவும். 15x1=15
- (ii) அடைப்புக் குறியினுள் கொடுக்கப்பட்டுள்ள மாற்று விடைகளில் மிகவும் சரியான விடையைத் தேர்ந்தெடுத்து எழுதவும்.

Note : (i) Answer all the 15 questions.

(ii) Choose the correct answer from the alternatives given in the brackets.

[திருப்புக / Turn over

1. இயற்கைத் தேர்வுக் கோட்பாட்டை வெளியிட்டவர் _____.
(சார்லஸ் டார்வின், ஹியூகோ-டீ-விரிஸ், கிரிகர்ஜோகன் மெண்டல், ஜீன் பார்ப்டைஸ் லமார்க்)
The theory of Natural Selection was proposed by _____.
(Charles Darwin, Hugo de Vries, Gregor Johann Mendel, Jean Baptise Lamark)
2. மிகக் கடுமையான மலேரியாக் காய்ச்சலை உருவாக்கும் பிளாஸ்மோடியம் கிருமி _____.
(ஓவேலே, மலேரியே, பால்சிபாரம், வைவாக்ஸ்)
The most serious form of malaria is caused by Plasmodium _____.
(ovale, malariae, falciparum, vivax)
3. கழுத்துப் பகுதியில் காணப்படும் ஒரு நாளமில்லாச் சுரப்பி _____.
(அட்ரீனல் சுரப்பி, பிட்யூட்டரிச் சுரப்பி, தைராய்டு சுரப்பி, கணையம்)
An endocrine gland found in the neck is _____.
(adrenal gland, pituitary gland, thyroid gland, pancreas)
4. பூக்கும் தாவரங்களின் பாலினப் பெருக்க முறையில் நடைபெறும் முதல் நிகழ்வு _____.
(கருவுறுதல், முளைத்தல், மீண்டும் உருவாதல், மகரந்தச் சேர்க்கை)
In sexual reproduction of flowering plants, the first event involved in this is _____.
(fertilization, germination, regeneration, pollination)
5. பாலூட்டிகளில் _____ நோய் எதிர்ப்புச் சக்தியை அளிக்கிறது.
(இளம் இரத்த சிவப்பு அணுக்கள், இரத்த வெள்ளையணுக்கள், இரத்த தட்டு அணுக்கள், முதிர் இரத்த சிப்பணுக்கள்)
Which blood cells of mammals are concerned with immunity ?
(Young Erythrocytes, Leucocytes, Thrombocytes, Matured Erythrocytes)
6. ஈஸ்டின் காற்றில்லாச் சுவாசத்தினால் உண்டாவது _____.
(லாக்டிக் அமிலம், பைருவிக் அமிலம், எத்தனால், அசிடிக் அமிலம்)
The product obtained in the anaerobic respiration of yeast is _____.
(Lactic acid, Pyruvic acid, Ethanol, Acetic acid)
7. படிம எரிபொருளுக்கு எடுத்துக்காட்டு _____.
(தாமிரம், இரும்பு, மக்னீசியம், நிலக்கரி)
An example for fossil fuel is _____.
(copper, iron, magnesium, coal)

8. நீரினால் பரவும் நோய்க்கு எடுத்துக்காட்டு தருக _____.
(சொறி சிரங்கு, கினியாபுழு நோய், பார்வைக் குறைபாடு, டைப்பாய்டு)
An example of water-borne disease is _____.
(scabies, dracunculiasis, trachoma, typhoid)
9. நீரைக் கரைப்பானாகக் கொண்ட கரைசல் நீர்க்கரைசல் ஆகும். கார்பன்டைசல்பைடைக் கரைப்பானாகக் கொண்ட கரைசல் _____ ஆகும்.
(நீர்க்கரைசல், நீரற்ற கரைசல்)
A solution that contains water as the solvent is called an aqueous solution. If carbon disulphide is a solvent in a given solution, then the solution is called _____.
(aqueous solution, non-aqueous solution)
10. பற்சிதைவைத் தடுக்க நாம் நாளும் பல் துலக்க வேண்டும், நம்மால் பயன்படுத்தப்படும் பற்பசை _____ தன்மை கொண்டது.
(அமிலம், காரம்)
To protect tooth decay, we are advised to brush our teeth regularly. The nature of the tooth paste commonly used is _____ in nature.
(acidic, basic)
11. மூன்றாவது வரிசையில் தனிமங்கள் உள்ளன அவற்றில் எத்தனை அலோகங்கள் உள்ளன ?
(8, 5)
The third period contains elements. Out of these elements, how many elements are non-metals ?
(8, 5)
12. பக்மினிஸ்டர் புல்லரின் _____ ன் புறவேற்றுமை வடிவம்.
(நைட்ரஜன், கார்பன், சல்ஃபர்)
Buckminster fullerene is the allotropic form of _____.
(Nitrogen, Carbon, Sulphur)
13. புவி பரப்பில் 50 கி.கி. நிறையுள்ள மனிதனின் எடை _____.
(50 N, 35 N, 380 N, 490 N)
The weight of a person is 50 kg. The weight of that person on the surface of the earth will be _____.
(50 N, 35 N, 380 N, 490 N)
14. ஒத்த நிபந்தனைகளில் உள்ளபோது _____ பரப்பு மற்ற பரப்புகளை விட அதிக வெப்பத்தை உட்கவர்கிறது.
(வெண்மை, சொரசொரப்பான, கருமை, மஞ்சள்)
_____ surface absorbs more heat than any other surface under identical conditions.
(White, Rough, Black, Yellow)

15. தூரப்பார்வை குறைபாட்டை சரி செய்ய _____ பயன்படுகிறது.
(குழி லென்ஸ், குவி லென்ஸ், குவி ஆடி, குழி ஆடி)
The defect of hypermetropia can be corrected by using a _____.
(concave lens, convex lens, convex mirror, concave mirror)

பிரிவு- II / SECTION - II

(மதிப்பெண்கள் : 40) / (Marks : 40)

குறிப்பு : ஏதேனும் இருபது வினாக்களுக்கு விடையளிக்கவும்.
Note : Answer any twenty questions.

20x2=40

16. கடத்தக்கூடிய பண்புகள் தம் சிற்றினத்திற்குள்ளும், பேரினத்திற்குள்ளும் மாறுபடும். கீழ்க்காணும் பண்புகள் எத்தகைய மாறுபாடுகள் கொண்டுள்ளன எனக் குறிப்பிடுக.
- (i) மனிதக் கண்ணின் நிறம் நீலம், கறுப்பு, பச்சை, பழுப்பு என மாறுபடுகிறது. இவ்வகை மாறுபாடு _____ எனப்படும்.
- (ii) முயல், யானை போன்றவற்றில் காணப்படும் பல் அமைப்பு மாறுபட்டுள்ளது. இவ்வகை மாறுபாடுகள் _____ எனப்படும்.
- The inheritable characters vary in different species and within the same species. Name the variation in the following cases.
- The eye colour among the human beings are varied as blue, black, green, brown etc...,
- (i) This is called as _____ variation.
- The dentition in the rabbit and the elephant are not the same.
- (ii) This is called as _____ variation.

17. பாரம்பரியம் சார்ந்த சில முக்கிய சொற்குறிப்புகள் கீழே கொடுக்கப்பட்டுள்ளன. அவற்றுள் உரியனவற்றை தேர்ந்தெடுத்து எழுதுக.
(அல்லீல், மாறுபாடுகள், சிற்றினமாதல், ஜீன், அல்லிலோமார்புகள்)
- (i) _____ காரணிகள் இயற்பியல் சார்ந்த பாரம்பரியக் காரணிகள் ஆகும்.
- (ii) _____ என்பது ஒரே ஜீனின் மாற்றுத் தன்மையாகும்.
- Here are certain important hereditary jargons. Fill in the blanks by choosing a suitable one from the list given.
(allele, variation, speciation, gene, allelomorphs)
- (i) _____ are the factors which form the physical basis of inheritance.
- (ii) _____ is the alternate forms of the same gene.

18. ஆதிமனிதன் முதல் தற்கால மனிதன் வரை கொடுக்கப்பட்ட மனித இனங்களை வரிசைப்படுத்தவும்.

(நியாண்டர்தல் மனிதன், ஹோமோஹெபிலிஸ், ஹோமோ எரக்டஸ், ஹோமோ செபியன்)

Sequentially arrange the different species of man from primitive to modern man.

(Neanderthal man, Homo habilis, Homo erectus, Homo sapiens)

19. HIV-ஐக் கண்டறியும் ஆய்வு மற்றும் உறுதிப்படுத்தும் ஆய்வுகள் யாவை.

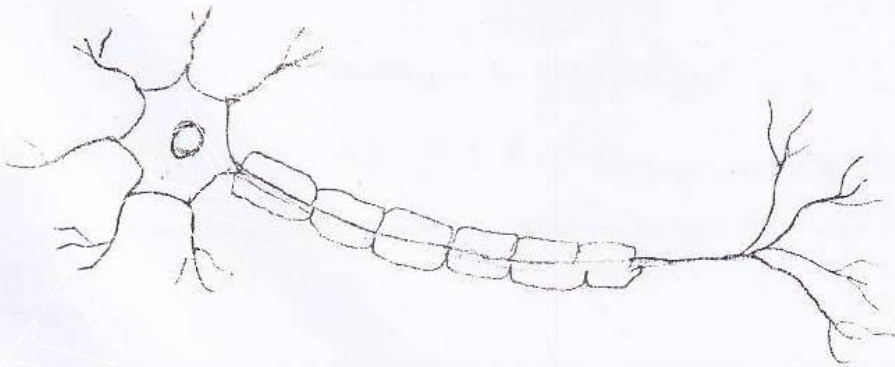
Name the tests done for the diagnosis and confirmation of HIV.

20. கீழுள்ள படத்தை வரைந்து கொடுக்கப்பட்டுள்ளவற்றில் இரண்டு பாகங்களைக் குறிக்கவும்.

(செல் உடலம், ஆக்ஸான், டெண்டிரான், கிளைத்த முடிவுப் பகுதிகள்)

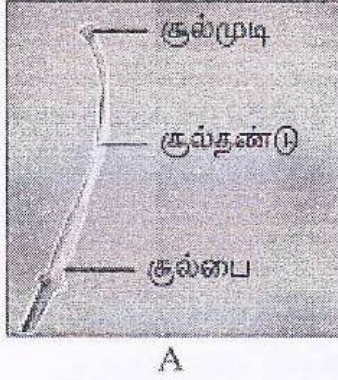
Copy the diagram and label any two parts in the group given.

(cyton, axon, dendron, terminal branches)



21. (அ) படம் A மற்றும் B யை அடையாளம் காண்க.

(ஆ) A-யின் எந்தப் பகுதி B ஆக மாறுகிறது.



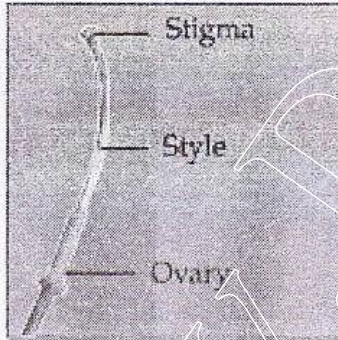
A



B

(a) Identify Fig. A and B.

(b) Which part of A is modified into B ?



A



B

22. பாலூட்டிகளில் காணப்படும் பல் அமைப்பு யாது ? யானையின் தந்தம் எதன் மாறுபாடு ?

What type of dentition is seen in mammals ? What are elephant tusks ?

23. உடலின் "மாஸ்டர் கெமிஸ்ட்" என்று சிறுநீரகம் அழைக்கப்படுகிறது - காரணம் கண்டறிந்து எழுதுக.
- (அ) உடலில் பெறப்படும் அனைத்து வேதிப் பொருள்களும் சிறுநீரகத்தில் பெறப்படுகின்றன.
- (ஆ) சிறுநீரகம் இரத்தத்தின் வேதியியைப் சமநிலையைப் பேணுகிறது.
- (இ) சிறுநீரகம், உடலில் பெறும் அனைத்து வேதிப் பொருள்களையும் வெளியேற்றுகிறது
- (ஈ) சிறுநீரகம், உடலின் அனைத்து வேதிப் பொருள்களையும் சேமித்து வைத்துக் கொள்கிறது.

The Master Chemists of our body are the kidneys. Justify.

- (a) Kidneys filter all chemicals in the body.
- (b) Kidneys maintain the chemical composition of blood.
- (c) Kidneys eliminate all chemicals absorbed by the body.
- (d) Kidneys store the chemicals accumulated in the body.
24. இரத்தத்தின் பிளாஸ்மா பகுதியில் காணப்படும் பிளாஸ்மா புரோட்டீன்கள் மூன்றினைக் கூறுக. அவற்றின் பணிகளையும் குறிப்பிடுக.
Name the three important blood proteins seen in plasma. Add a note on their functions.

25. சர்க்கரைக் கரைசல் ஆல்கஹாலாக மாற்றமடைகிறது
(அ) மேற்கண்ட செயலில் எத்தகைய நிகழ்ச்சி நடைபெறுகிறது
(ஆ) எந்த நுண்ணுயிரி ஈடுபடுகிறது ?
Sugar is converted into alcohol. In the above reaction what kind of process takes place ? Which micro-organism is involved ?

26. மனிதனின் சுவாசக் காற்றானது _____ வழியாக _____ க்குள் செல்கிறது. மீன்களில் நீரானது _____ வழியாக உடலுக்குள் சென்று நீரில் கரைந்துள்ள ஆக்ஸிஜன் _____ க்குள் பரவுகிறது.

In human beings, air enters into the body through _____ and moves into _____.

In fishes, water enters into the body through _____ and the dissolved oxygen diffuses into _____.

27. தொட்டால் சினுங்கித் தாவரத்தில் தொடும்போது ஏற்படும் மாற்றத்தினை விளக்குக.

Describe the change that occurs in a touch-me-not plant when it is touched.

28. பின்வரும் பத்தியைப் படித்து தகுந்த விடையைக் கண்டறிந்து கோடிட்ட இடங்களை நிரப்புக.

(தீங்கு விளைவிப்பது, கன உலோகங்கள், கார்பன்-டை-ஆக்ஸைடு, கந்தக துகள்கள்)

பாதரசம், யுரேனியம், தோரியம், ஆர்சனிக் _____ கலந்த கலவையிலிருந்து வெளியேற்றப்படும் கழிவுப் பொருட்கள் மனிதனுக்கு _____ மட்டுமின்றி சூழ்நிலையையும் பாதிக்கின்றது. நிலக்கரியில் உள்ள _____ அமில மழை உருவாக காரணமாவதோடு மட்டுமல்லாமல் பசுமையாக வாயு _____ வெளியேற்றப்பட்டு காலநிலை மாறுபாட்டிற்கும் புவி வெப்ப மாறுதலுக்குக் காரணமாகிறது.

Fill in the blanks with suitable answers from those given in the brackets.

(harmful, heavy metals, carbon dioxide, sulphur particles)

Generation of waste products which contain Mercury, Uranium, Thorium, Arsenic, and other _____ are _____ to human health and environment. _____ present in the coal will cause acid rain and the release of _____ a green - house gas, causes climate change and global warming.

29. பொருந்தாததை நீக்குக :

(அ) உயிரி - ஆல்கஹால், பச்சை டீசல், உயிரி-ஈதர், பெட்ரோலியம்

(ஆ) காலரா, டைஃபாய்டு, சொறிசிரங்கு, சீதபேதி

Find the odd one out :

(a) bio-alcohol, green diesel, bio-ethers, petroleum.

(b) cholera, typhoid, scabies, dysentery.

30. ஆற்றலைச் சேமிக்க உதவும் சாதனங்களைப் பின்வருவனவற்றிலிருந்து தேர்ந்தெடுக்கவும்.

(ஒளிரும் பல்புகள், தாமிர மின் அடை, சூரிய நீர் சூடேற்றி, மின் நீர் சூடேற்றி, டங்ஸ்டன் விளக்குகள், மின்னணு மின் அடை)

Pick out the appliances that can conserve electric energy.

(Fluorescent bulbs, copper choke, solar water heater, electric water heater, tungsten bulbs, electronic choke.)

31. மாறியுள்ள திரும்பப் பெற இயலும், திரும்பப் பெற இயலாத வளங்களை முறையாகப் பொருத்துக.

வளங்கள்	A	B	C
திரும்பப் பெறும் வளங்கள்	கரி	காற்று	பெட்ரோலியம்
திரும்பப் பெற இயலாத வளங்கள்	ஹைட்ரஜன்	இயற்கை வாயு	சூரிய ஒளி ஆற்றல்

Match the suitable renewable and non-renewable sources.

Sources	A	B	C
Renewable	Coal	Wind	Petroleum
Non-Renewable	Hydrogen	Natural gas	Solar energy

32. 25°C வெப்பநிலையில் தெவிட்டிய கரைசலுக்கும், தெவிட்டாத கரைசலுக்கும் உள்ள வேறுபாடுகளைக் கீழ்க் கொடுக்கப்பட்டுள்ள குறிப்புகள் மூலம் எழுதுக.

(i) 16 கி NaCl 100 கி. நீரில் (ii) 36 கி NaCl 100 கி நீரில்

(குறிப்பு : NaCl இன் கரைதிறன் 36 கி)

Distinguish between the saturated and unsaturated solution at a temperature of 25°C using the data given below. (Note : Solubility of NaCl is 36 g)

(i) 16 g NaCl in 100 g water. (ii) 36 g NaCl in 100 g water.

33. பின்வருவனவற்றுள் பிரிகை நிலைமை பிரிகை ஊடகத்தை கண்டறிக :

(அ) பாலாடைக்கட்டி

(ஆ) சோடாநீர்

Give the dispersed phase and dispersion medium in each of the following :

(a) Cheese

(b) Soda water

34. பின்வரும் அட்டவணையை நிரப்புக :

தனிமம்	அணு நிறை	மூலக்கூறு நிறை	அணுக்கட்டு எண்
குளோரின்	35.5	71	
ஓசோன்		48	3
சல்பர்	32		8

Complete the table given below :

ELEMENT	ATOMIC MASS	MOLECULAR MASS	ATOMICITY
Chlorine	35.5	71	
Ozone		48	3
Sulphur	32		8

35. இரும்பு ஆணியை தாமிர சல்பேட் கரைசலினுள் வைக்கும்போது தாமிர சல்பேட் ஏன் நிறம் மாறுகிறது ? உங்கள் பதிலுக்கான விளக்கத்தைத் தரவும்.

Why does the colour of copper sulphate change when an iron nail is kept in it? Justify your answer.

36. நன்கு தெரிந்த சில பொருள்களின் pH மதிப்பு கீழே கொடுக்கப்பட்டுள்ளது.

பொருள்	pH மதிப்பு
இரத்தம்	7.4
சமையல் சோடா	8.2
வினிகர்	2.5
வீட்டுப் பயன்பாட்டு அமோனியா	12

அட்டவணையைப் பகுப்பாய்வு செய்து கீழே உள்ள கேள்விகளுக்கு விடையளிக்கவும்.

(அ) எந்தெந்தப் பொருள்கள் அமிலத் தன்மை உடையவை ?

(ஆ) எந்தெந்தப் பொருள்கள் காரத் தன்மை உடையவை ?

The pH values of certain familiar substances are given below :

Substance	pH value
Blood	7.4
Baking Soda	8.2
Vinegar	2.5
Household Ammonia	12

Analyse the data in the table and answer the following questions.

(a) Which substances are acidic in nature ?

(b) Which substances are basic in nature ?

37. சல்ஃபைடு தாதுவை அடர்ப்பிக்கப் பயன்படும் முறை _____.

(நுரை மிதப்பு முறை / புவியீர்ப்பு முறை)

A process employed for the concentration of sulphide ore is _____.

(froth floatation/gravity separation)

38. எந்த உலோகம் பாதரசத்துடன் சேர்ந்தாலும் அதற்கு இரசக்கலவை என்று பெயர். பற்குழிகளை அடைப்பதற்குப் பயன்படும் இரசக்கலவை _____ (Ag-Sn இரசக்கலவை / Cu-Sn இரசக்கலவை)
Any metal mixed with mercury is called an amalgam. The amalgam used for dental filling is _____ (Ag-Sn amalgam/Cu-Sn amalgam)
39. வைரம் கார்பனுடைய புறவேற்றுமை வடிவங்களுள் ஒன்றாகும். அதன் கடினத் தன்மைக்கான காரணத்தைக் கூறுக.
Diamond is the hardest allotrope of carbon. Give reason for its hardness.
40. இடஞ்சுழித் திருப்புத் திறனை _____ குறியிலும் வலஞ்சுழித் திருப்புத்திறனை _____ குறியிலும் குறிப்பிடுவது மரபு.
As a matter of convention, an anticlockwise moment is taken as _____ and a clockwise moment is taken as _____.
41. 1 கி.கி. நிறையுள்ள ஒரு பொருள் 20 மீ உயரத்தில் இருந்து விழச் செய்யப்படுகிறது. தரையை வந்தடைந்ததும் அதே வேகத்தில் மேலெழுகிறது. உந்த மாறுபாட்டைக் காண்க. ($g = 10 \text{ மீ/வி}^{-2}$ என்க.)
An object of mass 1 kg is dropped from a height of 20 m. It hits the ground and rebounds with the same speed. Find the change in momentum. (Take $g = 10 \text{ ms}^{-2}$)
42. கொடுக்கப்பட்டுள்ள ஆற்றல் மூலங்களில் பொருந்தாத ஒன்றைக் கண்டுபிடிக்க. (அனல் மின் ஆற்றல், சூரிய ஆற்றல், நீர் மின் ஆற்றல், உயிரி ஆற்றல்)
In the list of sources of energy given below, find out the odd one. (thermal energy, solar energy, hydroelectric power, biomass)
43. அடைப்புக் குறிக்குள் கொடுக்கப்பட்டுள்ள சொற்களில் உரியனவற்றைத் தேர்ந்தெடுத்து பின்வரும் அட்டவணையை நிரப்புக. (துத்தநாகம், தாமிரம், கார்பன், காரீயம், காரீய ஆக்ஸைடு, அலுமினியம்)

நேர்மின்வாய்	காரீய அமில சேமக்கலன்	
எதிர்மின்வாய்	லெக்லாஞ்சி மின்கலன்	

Complete the table choosing the right terms from within the brackets.
(zinc, copper, carbon, lead, lead oxide, aluminium)

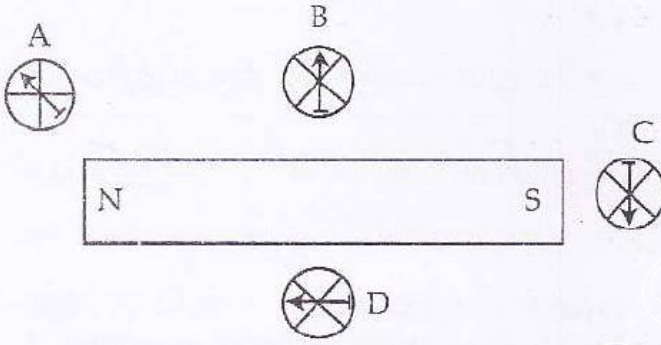
+ ve electrode	Lead acid accumulator	
- ve electrode	Lechlanche cell	

44. பெருங்கடல் வெப்ப ஆற்றல் குறித்து எழுதுக.

Write about ocean thermal energy.

45. கீழுள்ள படத்தில் எந்தக் காந்த ஊசி காந்தப் புலத்தின் திசையைச் சரியாகக் காட்டுகிறது.

Which of the compass needle orientations in the following diagram correctly describes the magnet's field at the point ?



46. ஒருவர் தன் கண்களால் 12 மீட்டருக்கு அப்பால் உள்ள பொருள்களைத் தெளிவாகக் காண முடியவில்லை. அவருடைய குறைபாட்டினையும் அதனைச் சரி செய்வதற்கான லென்ஸினையும் கூறுக.

A person cannot clearly see objects farther than 12 m from the eye. Name the defect in vision he is suffering from and the lens that should be used to correct this defect.

47. பொருத்துக :

(அ) கிட்டப்பார்வை

(i) குவி லென்ஸ்

(ஆ) தூரப்பார்வை

(ii) நீள் வளைய ஆடிகள்

(இ) விழி ஏற்படைவுத் திறன் குறைபாடு

(iii) குழிலென்ஸ்

(ஈ) ஹப்பில் வான் தொலைநோக்கி

(iv) இரு குவியக் கண்ணாடி

Match the following :

(a) Myopia

(i) Convex lens

(b) Hypermetropia

(ii) Hyperbolic mirrors

(c) Presbyopia

(iii) Concave lens

(d) Hubble space telescope

(iv) Bi-focal lens

பிரிவு- III / SECTION - III

(மதிப்பெண்கள் : 20) / (Marks : 20)

குறிப்பு : (i) ஒவ்வொரு பகுதியிலிருந்தும் ஒரு வினா வீதம் நான்கு வினாக்களுக்கு விடையளிக்கவும்.

4x5=20

(ii) தேவையான இடங்களில் படம் வரைக.

Note : (i) Answer any four questions by choosing one question from each part.

(ii) Draw Diagrams wherever necessary.

பகுதி - I / Part - I

48. கலா என்பவர் குழந்தை பெற்றுள்ளார்.

(அ) பிறந்த குழந்தைக்கு முதல் ஆறு மாதங்களுக்குள் வழங்க வேண்டிய நோய்த்தடுப்பூசி அட்டவணையை எழுதுக.

(ஆ) இத்தடுப்பூசிகள் மூலம் எந்தெந்த நோய்களைத் தடுத்திட இயலும்.

Kala has delivered a baby.

(a) Suggest the immunization schedule for the baby, in the first six months.

(b) What are the diseases that can be cured as per the schedule ?

49. கீழே கொடுக்கப்பட்டுள்ள சொற்களை வைத்து பத்தியை பூர்த்தி செய்க. (மண்டையோடு, முள்ளெலும்புத் தொடர், பையாமேட்டர், அரக்னாய்டு உறை, மூளை, தண்டுவடம், மூளை உறைகள், டியூரா மேட்டர்)

மைய நரம்பு மண்டலத்தைச் சுற்றியுள்ள மூன்று பாதுகாப்பு உறைகள் ஒட்டுமொத்தமாக _____ என்று அழைக்கப்படுகின்றன. _____ மற்றும் _____ க்கு அடியில் அமைந்துள்ள வெளிப்புற இரட்டைக் கடின உறை _____ என்று அழைக்கப்படுகிறது. மெல்லியதும், இரத்த நாளங்களைப் பெற்றதுமான நடு உறைக்கு _____ என்று பெயர். மூளையையும் தண்டுவடத்தையும் சுற்றி நெருக்கமாக அமைந்துள்ள உட்புற மெல்லிய உறைக்கு _____ என்று பெயர்.

Use words from the given list to complete the following paragraph. (Skull, Vertebral column, Pia mater, Arachnoid membrane, Brain, Spinal cord, Meninges, Dura mater)

The central nervous system is covered by three protective coverings collectively called _____. The outermost cover lying below the _____ and _____ is double thick and is called _____. The middle covering is thin and vascularised and is called _____. The innermost cover is a very thin delicate membrane and is closely stretched over the outer surface of brain and spinal cord is called _____.

பகுதி - II / Part - II

50. மகரந்தச் சேர்க்கையின் வகைகள் யாவை? எந்த வகை மகரந்தச் சேர்க்கை நன்மை தரக்கூடியது? ஏன்?
What are the types of pollination? Which among them is more advantageous? Why?
51. கரியை எரிப்பதனால் ஏற்படும் தீமை பயக்கும் செயல்களைப் பட்டியலிடுக.
List out the harmful effects of burning coal.

பகுதி - III / Part - III

52. பின்வரும் அணுக்களின் மோல் எண்ணிக்கையைக் கணக்கிடுக :

- (அ) 2 கி. நைட்ரஜன்
(ஆ) 23 கி. சோடியம்
(இ) 40 கி. கால்சியம்
(ஈ) 1.4 கி. லித்தியம்
(உ) 32 கி. சல்பர்

Find how many moles of atoms are there in :

- (a) 2 g of nitrogen
(b) 23 g of sodium
(c) 40 g of calcium
(d) 1.4 g of lithium
(e) 32 g of sulphur

53. கொடுக்கப்பட்டுள்ள அட்டவணையில் கோடிட்ட இடங்களைத் தகுந்த மூலக்கூறு வாய்ப்பாட்டால் நிரப்பவும் :

வ.எண்.	அல்கேன்	அல்கீன்	அல்கைன்
1	C_2H_6 எத்தேன்	_____ எத்தீன்	C_2H_2 எத்தைன்
2	_____ புரோப்பேன்	C_3H_6 புரோப்பீன்	_____ புரோப்பைன்
3	C_4H_{10} பியூட்டேன்	_____ பியூட்டீன்	_____ பியூட்டைன்

Fill in the blanks in the given table using suitable formulae :

Sl.No.	Alkane	Alkene	Alkyne
1	C_2H_6 ethane	_____ ethene	C_2H_2 ethyne
2	_____ propane	C_3H_6 propene	_____ propyne
3	C_4H_{10} Butane	_____ Butene	_____ Butyne

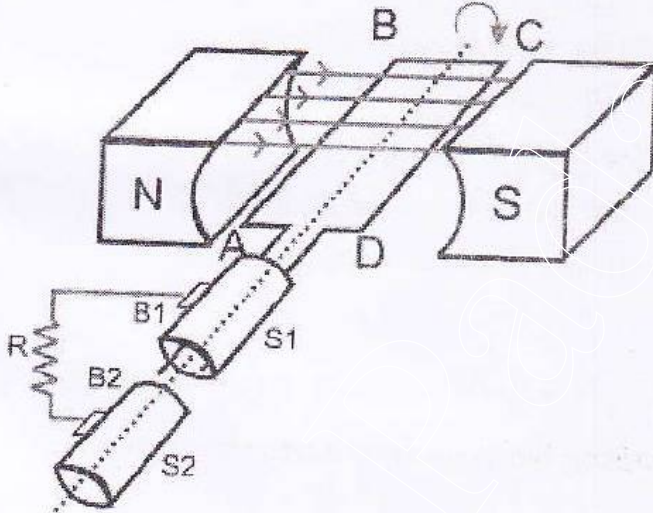
பகுதி - IV/ Part - IV

54. (அ) விண்வெளி வீரர்கள் விண்வெளி நிலையங்களில் நீண்ட நாள் தங்குவதால் மனித உடலில் ஏற்படும் விளைவுகளை ஆராய்வதற்காகவே, விண்வெளி நிலையங்கள் பயன்படுத்தப்படுகின்றன. இக்கூற்றினை நியாயப்படுத்துக.

(ஆ) $F = G \frac{m_1 m_2}{d^2}$ என்பது நியூட்டனில் ஈர்ப்பியல் விதியின் கணித வடிவம். G - ஈர்ப்பியல் மாறிலி, m_1 , m_2 என்பது நிறைகள். d பொருள்களுக்கு இடைப்பட்ட தொலைவு எனில் நியூட்டனின் ஈர்ப்பியல் விதியினைக் கூறுக.

- (a) 'Space stations are used to study the effects of long-space flight on the human body'. Justify.
- (b) $F = G \frac{m_1 m_2}{d^2}$ is the mathematical form of Newton's law of gravitation, G -gravitational constant, m_1 , m_2 are the masses of two bodies separated by a distance d , then give the statement of Newton's law of gravitation.

55.



(அ) மேலே உள்ள படத்தை மீண்டும் வரைக.

(ஆ) இப்படம் குறிப்பிடுவது _____.

(இ) படத்தில் முக்கியமான பாகங்களைக் குறிக்கவும்.

(ஈ) இக்கருவி எத்தத்துவத்தின் அடிப்படையில் செயல்படுகிறது.

(a) Redraw the diagram.

(b) This diagram represents _____.

(c) Label the parts of the diagram.

(d) Mention the principle used in the device denoted by this diagram.