

SAT(K-10)

Question Booklet Sl. No.

--

N T S E

DEPARTMENT OF STATE EDUCATIONAL RESEARCH AND TRAINING

ರಾಜ್ಯ ಮಟ್ಟದ ಎನ್.ಟಿ.ಎಸ್.ಇ. ಪರೀಕ್ಷೆ, ನವೆಂಬರ್ 2017

STATE LEVEL NTSE EXAMINATION, NOVEMBER 2017

ಪತ್ರಿಕೆ – II 'B' / PAPER – II 'B'

ತರಗತಿ – 10/CLASS – 10

ವ್ಯಾಸಂಗಿಕ ಪ್ರವೃತ್ತಿ ಪರೀಕ್ಷೆ / SCHOLASTIC APTITUDE TEST

REGISTER NO :

2	4	1	1	7							
---	---	---	---	---	--	--	--	--	--	--	--

ಸಮಯ : 90 ನಿಮಿಷಗಳು

ಇಂಗ್ಲಿಷ್ / ಕನ್ನಡ

ಗರಿಷ್ಠ ಅಂಕಗಳು : 100

TIME : 90 MINUTES

ENGLISH / KANNADA

MAX. MARKS : 100

Instructions to Candidates

1. The Question Booklet containing 100 questions and the OMR answer sheet is given to you.
2. All questions are compulsory, each question carry one mark.
3. During the examination,
 - Read the questions carefully.
 - Completely darken/shade the relevant oval against Question No. in the OMR answer sheet, using blue/black ball point pen. Do not try to alter the entry and not do any stray marks on OMR Sheet.
 - Ex: In a question paper if No. 3 is correct answer for Question No. 20, then darken in OMR answer sheet shade circle 3 using blue/black ball point pen as follows.
20. ① ② ● ④ (This is an example only)
4. If more than one oval is darkened for a given question, such answer is treated as wrong and no marks will be given.
5. The candidate and Room Supervisor should sign in the OMR sheet.
6. Candidate should return the OMR answer sheet only to the room supervisor before leaving the examination hall.
7. The calculator, mobiles and any other electronic equipments are not allowed inside the examination hall.
8. English version of the question paper will be considered as final, in case of any dispute arising out of variation in translation version.

ಗಮನಿಸಿ : ಸೂಚನೆಗಳ ಕನ್ನಡ ಆವೃತ್ತಿಯು ಈ ಪ್ರಸ್ತಿಕೆಯ ಹಿಂಭಾಗದಲ್ಲಿ ಮುದ್ರಿಸಲ್ಪಟ್ಟಿದೆ.



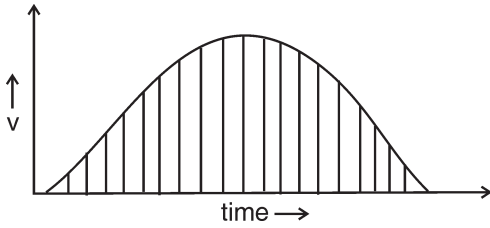
ವ್ಯಾಸಂಗಿಕ ಪ್ರವೃತ್ತಿ ಪರೀಕ್ಷೆ
SCHOLASTIC APTITUDE TEST
 ವಿಷಯಸೂಚಿ/CONTENTS

SL.NO.	SUBJECT	QUESTION NO.	PAGE
ಕ್ರ.ಸಂ.	ವಿಷಯ	FROM TO ಪ್ರಶ್ನೆ ಸಂಖ್ಯೆ ಇಂದ ಗೆ	ಪುಟ
01.	PHYSICS ಭೌತಶಾಸ್ತ್ರ	1 13	3-6
02.	CHEMISTRY ರಸಾಯನಶಾಸ್ತ್ರ	14 26	7-9
03.	BIOLOGY ಜೀವಶಾಸ್ತ್ರ	27 40	10-13
04.	HISTORY & BUSINESS STUDIESS ಇತಿಹಾಸ ಮತ್ತು ವಾಣಿಜ್ಯಶಾಸ್ತ್ರ	41 55	14-17
05.	GEOGRAPHY AND SOCIOLOGY ಭೂಗೋಳಶಾಸ್ತ್ರ ಮತ್ತು ಸಮಾಜಶಾಸ್ತ್ರ	56 70	18-22
06.	POLITICAL SCIENCE AND ECONOMICS ರಾಜ್ಯಶಾಸ್ತ್ರ ಮತ್ತು ಅರ್ಥಶಾಸ್ತ್ರ	71 80	23-26
07.	MATHEMATICS ಗಣಿತ	81 100	27-30

1. When vector \vec{A} is multiplied by a scalar number -2 , then

- 1) The magnitude of vector will be doubled and the direction will be same
- 2) The magnitude of vector will be doubled and the direction will be opposite
- 3) The magnitude and direction of vector remains same
- 4) The magnitude of vector will be halved and direction is reversed

2. The figure shows velocity – time graph of one dimensional motion of an object. The shaded area represents



- 1) Momentum
- 2) Acceleration
- 3) Distance travelled
- 4) Speed

3. Two bodies of masses m and $4m$ are moving with equal linear momentum. The ratio of their kinetic energy is

- 1) 1 : 8
- 2) 4 : 1
- 3) 1 : 1
- 4) 1 : 2

4. In concave mirror the object is placed beyond C . Then the nature and size of the image formed is

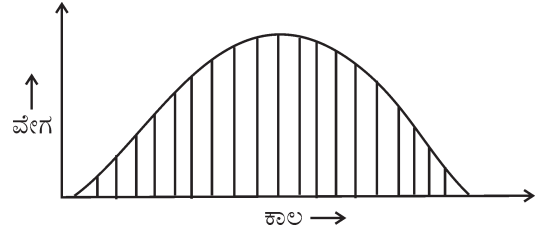
- 1) Real, erect and diminished
- 2) Real, inverted and diminished
- 3) Virtual, erect and magnified
- 4) Real, inverted and magnified



1. ಸದಿಶ ಪರಿಮಾಣ \vec{A} ಅನ್ನು ಒಂದು ಅದಿಶ ಸಂಖ್ಯೆ -2 ರಿಂದ ಗುಣಿಸಿದಾಗ

- 1) ಸದಿಶದ ಪರಿಮಾಣವು ಎರಡರಷ್ಟಾಗುತ್ತದೆ ಮತ್ತು ದಿಕ್ಕು ಅದೇ ನೇರದಲ್ಲಿರುತ್ತದೆ
- 2) ಸದಿಶದ ಪರಿಮಾಣವು ಎರಡರಷ್ಟಾಗುತ್ತದೆ ಮತ್ತು ದಿಕ್ಕು ವಿರುದ್ಧವಾಗುತ್ತದೆ
- 3) ಸದಿಶದ ಪರಿಮಾಣ ಮತ್ತು ದಿಕ್ಕು ಬದಲಾಗುವುದಿಲ್ಲ
- 4) ಸದಿಶದ ಪರಿಮಾಣವು ಅರ್ಧದಷ್ಟಾಗುತ್ತದೆ ಮತ್ತು ದಿಕ್ಕು ವಿರುದ್ಧವಾಗುತ್ತದೆ

2. ಈ ಕೆಳಗಿನ ವೇಗ-ಕಾಲದ ನಕ್ಷೆಯು ಒಂದು ಕಾಯದ ಏಕ ಆಯಾಮ ಚಲನೆಯನ್ನು ಸೂಚಿಸುತ್ತದೆ. ಈ ನಕ್ಷೆಯಲ್ಲಿ ಗುರುತು ಮಾಡಿರುವ ಭಾಗವು ಕಾಯದ



- 1) ಸಂವೇಗವನ್ನು ಸೂಚಿಸುತ್ತದೆ
- 2) ವೇಗೋತ್ಕರ್ಷವನ್ನು ಸೂಚಿಸುತ್ತದೆ
- 3) ಚಲಿಸಿದ ದೂರವನ್ನು ಸೂಚಿಸುತ್ತದೆ
- 4) ಜವವನ್ನು ಸೂಚಿಸುತ್ತದೆ

3. m ಮತ್ತು $4m$ ದ್ರವ್ಯರಾಶಿ ಹೊಂದಿರುವ ಎರಡು ಕಾಯಗಳು ಸಮನಾದ ನೇರ ಸಂವೇಗದಿಂದ ಚಲಿಸುತ್ತಿವೆ. ಅವುಗಳ ಚಲನಾಶಕ್ತಿಯ ನಿಷ್ಪತ್ತಿಯು

- 1) 1 : 8
- 2) 4 : 1
- 3) 1 : 1
- 4) 1 : 2

4. ಒಂದು ವಸ್ತುವನ್ನು ನಿಮ್ಮದರ್ಪಣದ C ನ ಹಿಂದೆ ಇಟ್ಟಾಗ ಉಂಟಾಗುವ ಪ್ರತಿಬಿಂಬದ ಸ್ವಭಾವ ಮತ್ತು ಗಾತ್ರಗಳು

- 1) ಸತ್ಯ ನೇರ ಮತ್ತು ಚಿಕ್ಕದಾಗಿರುತ್ತದೆ
- 2) ಸತ್ಯ ವಿಲೋಮ ಮತ್ತು ಚಿಕ್ಕದಾಗಿರುತ್ತದೆ
- 3) ಮಿಥ್ಯ ನೇರ ಮತ್ತು ದೊಡ್ಡದಾಗಿರುತ್ತದೆ
- 4) ಸತ್ಯ ವಿಲೋಮ ಮತ್ತು ದೊಡ್ಡದಾಗಿರುತ್ತದೆ



5. Assertion (A) : The phenomenon of total internal reflection occurs only when the incident light ray travels from denser medium to the rarer medium.

Reason (R) : When the light ray travels from denser medium to rarer medium the refracted ray bends away from the normal.

Considering the above

- 1) Both A and R are true and R is the correct explanation to A
- 2) Both A and R are true and R is not the correct explanation to A
- 3) Both A and R are false
- 4) A is false and R is true

6. Two bodies of masses 2 kg and 16 kg are separated by a distance of 4 m. The gravitational force between these two bodies is ($G = 6.67 \times 10^{-11} \text{ Nm}^2 \text{ kg}^{-2}$)

- 1) $6.67 \times 10^{-11} \text{ N}$
- 2) $13.34 \times 10^{-11} \text{ N}$
- 3) $20.01 \times 10^{-11} \text{ N}$
- 4) $26.68 \times 10^{-11} \text{ N}$

7. The ascending order of frequency of the given electromagnetic waves is

- 1) IR-rays, Visible-rays, UV-rays, X-rays, Gamma rays
- 2) IR-rays, UV-rays, Visible-rays, X-rays, Gamma rays
- 3) Gamma rays, X-rays, UV-rays, Visible rays, IR-rays
- 4) Gamma rays, X-rays, Visible rays, UV-rays, IR-rays

5. ಹೇಳಿಕೆ (A) : ಸಂಪೂರ್ಣ ಆಂತರಿಕ ಪ್ರತಿಫಲನ ಕ್ರಿಯೆ ಉಂಟಾಗಲು ಬೆಳಕು ಸಾಂದ್ರ ಮಾಧ್ಯಮದಿಂದ ವಿರಳ ಮಾಧ್ಯಮಕ್ಕೆ ಚಲಿಸಬೇಕು.

ಕಾರಣ (R) : ಬೆಳಕು ಸಾಂದ್ರ ಮಾಧ್ಯಮದಿಂದ ವಿರಳ ಮಾಧ್ಯಮಕ್ಕೆ ಚಲಿಸಿದಾಗ ವಕ್ರೀಯ ಕಿರಣವು ಲಂಬದ ಆಚೆಗೆ ಬಾಗುತ್ತದೆ.

ಮೇಲಿನವುಗಳನ್ನು ಪರಿಗಣಿಸಿದಾಗ,

- 1) A ಮತ್ತು R ಎರಡೂ ಸರಿ ಮತ್ತು R ಇದು A ಗೆ ಸರಿಯಾದ ವಿವರಣೆಯಾಗಿದೆ
- 2) A ಮತ್ತು R ಎರಡೂ ಸರಿ ಮತ್ತು R ಇದು A ಗೆ ಸರಿಯಾದ ವಿವರಣೆಯಾಗಿಲ್ಲ
- 3) A ಮತ್ತು R ಎರಡೂ ತಪ್ಪು
- 4) A ತಪ್ಪು R ಸರಿ

6. 2 kg ಮತ್ತು 16 kg ದ್ರವ್ಯರಾಶಿ ಹೊಂದಿರುವ ಎರಡು ಕಾಯಗಳ ನಡುವಿನ ಅಂತರ 4 ಮೀ ಇದ್ದಾಗ ಆ ಕಾಯಗಳ ನಡುವಿನ ಗುರುತ್ವಬಲದ ಪ್ರಮಾಣ

($G = 6.67 \times 10^{-11} \text{ Nm}^2 \text{ kg}^{-2}$)

- 1) $6.67 \times 10^{-11} \text{ N}$
- 2) $13.34 \times 10^{-11} \text{ N}$
- 3) $20.01 \times 10^{-11} \text{ N}$
- 4) $26.68 \times 10^{-11} \text{ N}$

7. ಈ ಕೆಳಗಿನ ವಿದ್ಯುತ್ಕಾಂತೀಯ ವಿಕಿರಣಗಳ ಆವೃತ್ತಿಗಳ ಏರಿಕೆ ಕ್ರಮವು

- 1) ಅವಗಂಪು ವಿಕಿರಣ, ದೃಗ್ಗೋಚರ ಬೆಳಕು, ನೇರಳಾತೀತ ಕಿರಣ, ಕ್ಷ-ಕಿರಣ, ಗಾಮಾ ಕಿರಣ
- 2) ಅವಗಂಪು ವಿಕಿರಣ, ನೇರಳಾತೀತ ಕಿರಣ, ದೃಗ್ಗೋಚರ ಬೆಳಕು, ಕ್ಷ-ಕಿರಣ, ಗಾಮಾ ಕಿರಣ
- 3) ಗಾಮಾ ಕಿರಣ, ಕ್ಷ-ಕಿರಣ, ನೇರಳಾತೀತ ಕಿರಣ, ದೃಗ್ಗೋಚರ ಬೆಳಕು, ಅವಗಂಪು ವಿಕಿರಣ
- 4) ಗಾಮಾ ಕಿರಣ, ಕ್ಷ-ಕಿರಣ, ದೃಗ್ಗೋಚರ ಬೆಳಕು, ನೇರಳಾತೀತ ಕಿರಣ, ಅವಗಂಪು ವಿಕಿರಣ



8. To prepare a compound microscope the type of lenses used are

- 1) Eye lens is convex lens of comparatively lower focal length and object lens is convex lens of comparatively higher focal length
- 2) Eye lens is concave lens of comparatively lower focal length and object lens is concave lens of comparatively higher focal length
- 3) Eye lens is convex lens of comparatively higher focal length and object lens is convex lens of comparatively lower focal length
- 4) Eye lens is concave lens of comparatively higher focal length and object lens is concave lens of comparatively lower focal length

9. Assertion (A) : Due to variation of pressure speed of sound does not change.

Reason (R) : The variation of pressure is proportional to variation of density.

Consider the above

- 1) Both A and R are correct and R is the correct explanation to A
- 2) A is correct and R is the wrong explanation to A
- 3) Both A and R are wrong
- 4) A is wrong and R is correct

10. When 1 mg of matter is converted into energy, the amount of energy released is

- 1) 90 J
- 2) 9×10^5 J
- 3) 9×10^3 J
- 4) 9×10^{10} J

11. If the temperature of sun is doubled, the energy received by the earth increases by

- 1) 2 times
- 2) 8 times
- 3) 16 times
- 4) 32 times

8. ಒಂದು ಸಂಯುಕ್ತ ಸೂಕ್ಷ್ಮ ದರ್ಶಕವನ್ನು ತಯಾರಿಸಲು ಬಳಸುವ ಮಸೂರಗಳ ವಿಧಗಳು

- 1) ಅಕ್ಷಿ ಮಸೂರವಾಗಿ ಕಡಿಮೆ ಸಂಗಮದೂರ ಇರುವ ಪೀನ ಮಸೂರ ಮತ್ತು ವಸ್ತು ಮಸೂರವಾಗಿ ಹೆಚ್ಚಿನ ಸಂಗಮದೂರ ಇರುವ ಪೀನ ಮಸೂರ
- 2) ಅಕ್ಷಿ ಮಸೂರವಾಗಿ ಕಡಿಮೆ ಸಂಗಮದೂರ ಇರುವ ನಿಮ್ಮ ಮಸೂರ ಮತ್ತು ವಸ್ತು ಮಸೂರವಾಗಿ ಹೆಚ್ಚಿನ ಸಂಗಮದೂರ ಇರುವ ನಿಮ್ಮ ಮಸೂರ
- 3) ಅಕ್ಷಿ ಮಸೂರವಾಗಿ ಹೆಚ್ಚಿನ ಸಂಗಮದೂರ ಇರುವ ಪೀನ ಮಸೂರ ಮತ್ತು ವಸ್ತು ಮಸೂರವಾಗಿ ಕಡಿಮೆ ಸಂಗಮದೂರ ಇರುವ ಪೀನ ಮಸೂರ
- 4) ಅಕ್ಷಿ ಮಸೂರವಾಗಿ ಹೆಚ್ಚಿನ ಸಂಗಮದೂರ ಇರುವ ನಿಮ್ಮ ಮಸೂರ ಮತ್ತು ವಸ್ತು ಮಸೂರವಾಗಿ ಕಡಿಮೆ ಸಂಗಮದೂರ ಇರುವ ನಿಮ್ಮ ಮಸೂರ

9. ಹೇಳಿಕೆ (A) : ಒತ್ತಡದ ಬದಲಾವಣೆಯಿಂದ ಶಬ್ದದ ವೇಗದಲ್ಲಿ ಯಾವುದೇ ಬದಲಾವಣೆಯಾಗುವುದಿಲ್ಲ.

ಕಾರಣ (R) : ಒತ್ತಡದ ಬದಲಾವಣೆಯು ಸಾಂದ್ರತೆಯ ಬದಲಾವಣೆಗೆ ಅನುಪಾತೀಯವಾಗಿರುತ್ತದೆ.

ಈ ಮೇಲಿನವುಗಳನ್ನು ಪರಿಗಣಿಸಿದಾಗ

- 1) A ಮತ್ತು R ಎರಡೂ ಸರಿ ಮತ್ತು R ಇದು A ಗೆ ಸರಿಯಾದ ವಿವರಣೆಯಾಗಿದೆ
- 2) A ಸರಿ ಮತ್ತು R ಇದು A ಗೆ ತಪ್ಪಾದ ವಿವರಣೆ
- 3) A ಮತ್ತು R ಎರಡೂ ತಪ್ಪು
- 4) A ತಪ್ಪು ಆದರೆ R ಸರಿ

10. 1 mg ನಷ್ಟು ದ್ರವ್ಯವನ್ನು ಶಕ್ತಿಯಾಗಿ ಪರಿವರ್ತಿಸಿದಾಗ ಬಿಡುಗಡೆಯಾಗುವ ಶಕ್ತಿಯ ಪ್ರಮಾಣವು

- 1) 90 J
- 2) 9×10^5 J
- 3) 9×10^3 J
- 4) 9×10^{10} J

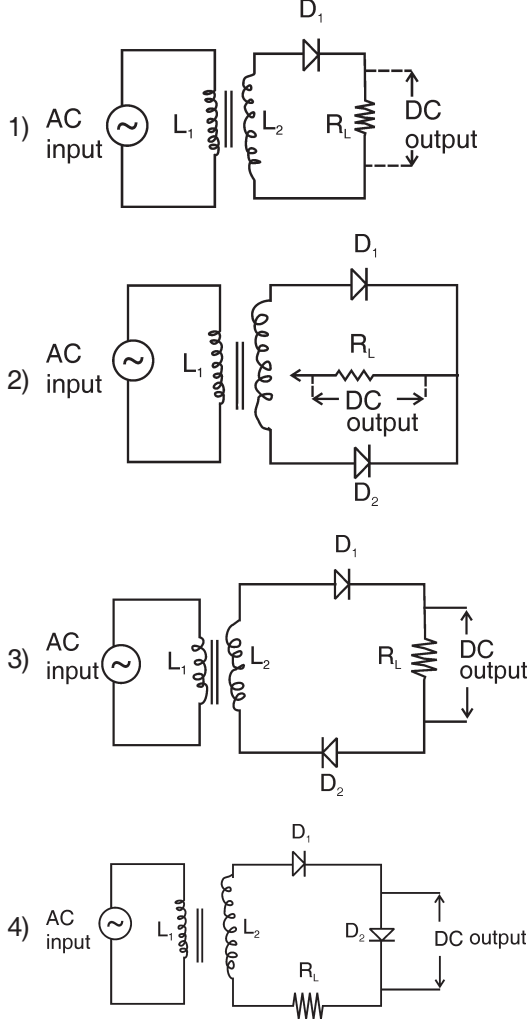
11. ಸೂರ್ಯನ ಉಷ್ಣತೆಯನ್ನು ದ್ವಿಗುಣಗೊಳಿಸಿದಾಗ ಭೂಮಿಯು ಪಡೆಯುವ ಶಕ್ತಿಯ ಹೆಚ್ಚಳವಾಗುವ ಪ್ರಮಾಣವು

- 1) 2 ಪಟ್ಟು
- 2) 8 ಪಟ್ಟು
- 3) 16 ಪಟ್ಟು
- 4) 32 ಪಟ್ಟು

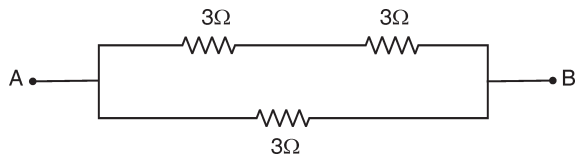
SAT(K-10)



12. The circuit diagram which shows the conversion of both the half cycles of AC into DC is (D_1 and D_2 are diodes, $R_L \rightarrow$ load resistance)

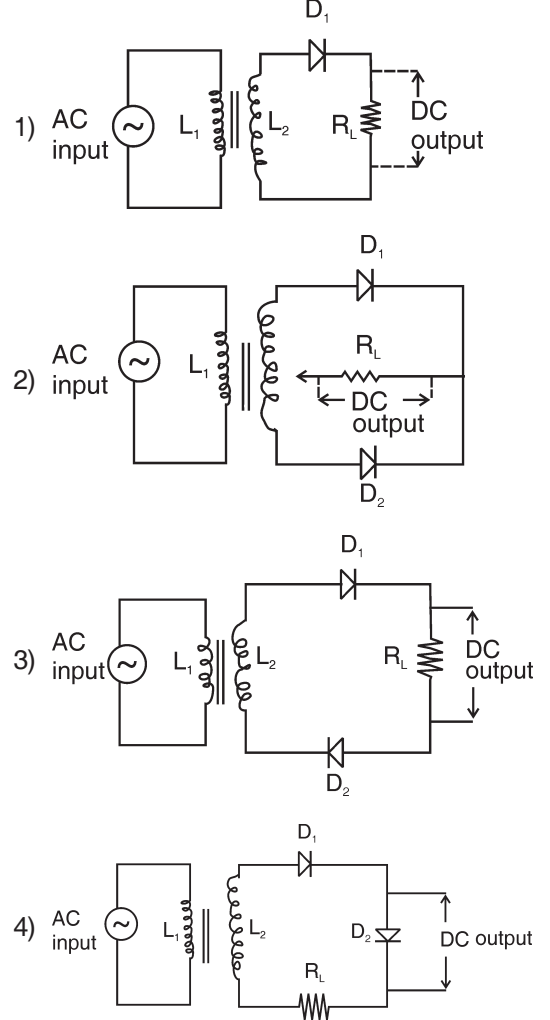


13. In the given circuit the effective resistance between A and B is

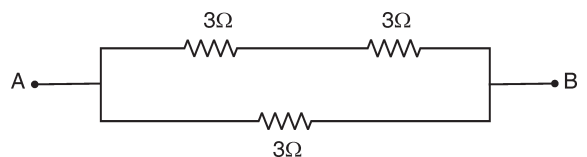


- 1) 9Ω
- 2) 6Ω
- 3) 1.5Ω
- 4) 2Ω

12. ಈ ಕೆಳಗಿನ ಮಂಡಲ ಚಿತ್ರಗಳಲ್ಲಿ ಪರ್ಯಾಯ ವಿದ್ಯುತ್ತಿನ ಎರಡೂ ಆವರ್ತಗಳನ್ನು ನೇರ ವಿದ್ಯುತ್ ಆಗಿ ಪರಿವರ್ತಿಸುವುದು (D_1 ಮತ್ತು D_2 ಗಳು ಡಯೋಡ್‌ಗಳು ಮತ್ತು R_L ಲೋಡ್ ರೆಸಿಸ್ಟೆನ್ಸ್)



13. ಕೊಟ್ಟಿರುವ ಮಂಡಲ ಸಂಕೇತದಲ್ಲಿ A ಮತ್ತು B ಗಳ ನಡುವಿನ ಪರಿಣಾಮಕಾರಿ ರೋಧವು



- 1) 9Ω
- 2) 6Ω
- 3) 1.5Ω
- 4) 2Ω



CHEMISTRY

14. Assertion (A) : 'Ge' is a better semiconductor than 'Si' but 'Si' is widely used than 'Ge'
Reason (R) : Structure of 'Si' crystals cannot be damaged as easy as that of 'Ge' at higher temperature
- 1) A and R are false
 - 2) A is false and R is true
 - 3) A and R are true
 - 4) A is true and R is false
15. The atoms having the bigger size among each of the following pair are
- i. Mg (At. No. 12) or Cl (At. No. 17)
 - ii. Na (At. No. 11) or K (At. No. 19)
- 1) Mg and K
 - 2) Mg and Na
 - 3) Cl and Na
 - 4) Cl and K
16. The highly significant isomers among the following compounds are
- A. Methane
 - B. Propane
 - C. Butane
 - D. Hexane
- 1) A and B
 - 2) A and D
 - 3) B and C
 - 4) C and D
17. When the universal indicator solution is added to three unknown colourless solutions P, Q and R they change to Blue, Violet and Orange colours respectively. The increasing order of the pH values of these solutions are
- 1) $Q > R > P$
 - 2) $R > Q > P$
 - 3) $Q > P > R$
 - 4) $P > Q > R$

ರಸಾಯನಶಾಸ್ತ್ರ

14. ಹೇಳಿಕೆ (A) : 'Si' ಗಿಂತಲು 'Ge' ಒಳ್ಳೆಯ ಅರೆವಾಹಕ ಆದರೆ 'Ge' ಗಿಂತಲು 'Si' ಹೆಚ್ಚು ಬಳಕೆಯಾಗುತ್ತಿದೆ.
ಕಾರಣ (R) : ಗರಿಷ್ಠ ತಾಪಮಾನದಲ್ಲಿ 'Ge' ನಷ್ಟು ಸುಲಭವಾಗಿ 'Si' ಸ್ಫಟಿಕಗಳ ರಚನೆಯನ್ನು ನಾಶಗೊಳಿಸಲಾಗುವುದಿಲ್ಲ.
- 1) A ಹಾಗೂ R ತಪ್ಪು
 - 2) A ತಪ್ಪು ಹಾಗೂ R ಸರಿ
 - 3) A ಹಾಗೂ R ಸರಿ
 - 4) A ಸರಿ ಹಾಗೂ R ತಪ್ಪು
15. ಕೆಳಗಿನ ಒಂದೊಂದು ಜೋಡಿಯಲ್ಲಿನ ದೊಡ್ಡ ಗಾತ್ರವಿರುವ ಪರಮಾಣುಗಳು
- i. Mg (ಪರಮಾಣು ಸಂಖ್ಯೆ 12) ಅಥವಾ Cl (ಪರಮಾಣು ಸಂಖ್ಯೆ 17)
 - ii. Na (ಪರಮಾಣು ಸಂಖ್ಯೆ 11) ಅಥವಾ K (ಪರಮಾಣು ಸಂಖ್ಯೆ 19)
- 1) Mg ಮತ್ತು K
 - 2) Mg ಮತ್ತು Na
 - 3) Cl ಮತ್ತು Na
 - 4) Cl ಮತ್ತು K
16. ಕೆಳಗಿನ ಸಂಯುಕ್ತಗಳಲ್ಲಿ ಅತಿ ಪ್ರಮುಖವಾದ ಐಸೋಮರ್‌ಗಳು
- A. ಮೀಥೇನ್
 - B. ಪ್ರೋಪೇನ್
 - C. ಬ್ಯೂಟೇನ್
 - D. ಹೆಕ್ಸೇನ್
- 1) A ಮತ್ತು B
 - 2) A ಮತ್ತು D
 - 3) B ಮತ್ತು C
 - 4) C ಮತ್ತು D
17. ಮೂರು ಗೊತ್ತಿಲ್ಲದ ಹಾಗೂ ವರ್ಣರಹಿತ ದ್ರಾವಣಗಳಾದ P, Q ಹಾಗೂ R ಗಳಿಗೆ ಸಾರ್ವತ್ರಿಕ ಸೂಚಕ ದ್ರಾವಣವನ್ನು ಬೆರೆಸಿದಾಗ ಅವುಗಳ ಬಣ್ಣಗಳು ಕ್ರಮವಾಗಿ ನೀಲಿ, ನೇರಳೆ ಹಾಗೂ ಕಿತ್ತಳೆಯಾಗಿ ಬದಲಾಗುತ್ತದೆ. ಈ ದ್ರಾವಣಗಳ pH ಮೌಲ್ಯಗಳ ಆರೋಹಣಾ ಕ್ರಮದ ಜೋಡಣೆ
- 1) $Q > R > P$
 - 2) $R > Q > P$
 - 3) $Q > P > R$
 - 4) $P > Q > R$



18. Only selected steps of silicon preparation are jumbled below after inserting few irrelevant steps. The option with correct order of only right steps is

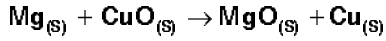
- Heat the fire clay crucible
- Mixture of silica and magnesium powders are taken in the fire clay crucible
- Water is added to the crucible
- Crystal form of silicon is obtained
- Hydrofluoric acid is used
- Amorphous form of silicon is obtained

- 1) abde
- 2) bcef
- 3) bade
- 4) baef

19. An element reacts with water to form a solution which turns phenolphthalein solution pink is

- 1) S
- 2) Ca
- 3) C
- 4) Ag

20. The equation



represents

- decomposition reaction
- displacement reaction
- combination reaction
- double displacement reaction
- redox reaction

- 1) a and b
- 2) c and d
- 3) b and e
- 4) d and e

21. Select the correct option that confirms the chemicals taken in the test tubes A and B on the basis of the following statements related to its properties.

Statement (A) : Chemicals of 'A' gives burning taste and 'B' has the smell of vinegar.

Statement (B) : Chemicals of 'A' turns blue litmus paper to red and 'B' gives brisk effervescence with sodium hydrogen carbonate.

- 1) A has ethanol and B does not have ethanoic acid
- 2) A does not have ethanol and B has ethanoic acid
- 3) A has ethanol and B has ethanoic acid
- 4) A has ethanoic acid and B has ethanol

18. ಸಿಲಿಕಾನ್ ತಯಾರಿಕೆಯ ಆಯ್ದ ಹಂತಗಳನ್ನು ಕೆಲವು ಅಸಂಬಂಧ ಹಂತಗಳೊಂದಿಗೆ ಬೆರೆಸಿ ಅದಲು ಬದಲು ಮಾಡಿಕೊಡಲಾಗಿದೆ. ತಪ್ಪಿಲ್ಲದ ಹಂತಗಳನ್ನು ಮಾತ್ರ ಸೂಚಿಸುವ ಸರಿಯಾದ ಕ್ರಮ

- ಚೀಡಿ ಮೂಸೆಯನ್ನು ಕಾಯಿಸುವುದು
- ಸಿಲಿಕಾ ಹಾಗೂ ಮೆಗ್ನೀಷಿಯಂ ಪುಡಿಗಳ ಮಿಶ್ರಣವನ್ನು ಚೀಡಿ ಮೂಸೆಯಲ್ಲಿ ತೆಗೆದುಕೊಳ್ಳುವುದು
- ಚೀಡಿ ಮೂಸೆಗೆ ನೀರನ್ನು ಬೆರೆಸುವುದು
- ಸ್ಫಟಿಕ ರೂಪದ ಸಿಲಿಕಾನ್ ಲಭಿಸುತ್ತದೆ
- ಹೈಡ್ರೋಫ್ಲೋರಿಕ್ ಆಮ್ಲವನ್ನು ಬಳಸುವುದು
- ಅಸ್ಫಟಿಕ ರೂಪದ ಸಿಲಿಕಾನ್ ಲಭಿಸುತ್ತದೆ

- 1) abde
- 2) bcef
- 3) bade
- 4) baef

19. ಫೀನಾಲ್‌ಫ್‌ತಲೀನ್ ದ್ರಾವಣವನ್ನು ಗುಲಾಬಿ ಬಣ್ಣಕ್ಕೆ ಬದಲಾಯಿಸುವ ದ್ರಾವಣವನ್ನು ತಯಾರಿಸಲು ನೀರಿನೊಂದಿಗೆ ಪ್ರತಿಕ್ರಿಯಿಸುವ ಧಾತು

- 1) S
- 2) Ca
- 3) C
- 4) Ag

20. $\text{Mg}_{(s)} + \text{CuO}_{(s)} \rightarrow \text{MgO}_{(s)} + \text{Cu}_{(s)}$

ಸಮೀಕರಣವು ಸೂಚಿಸುವುದು

- ರಾಸಾಯನಿಕ ವಿಭಜನೆ
- ರಾಸಾಯನಿಕ ಸ್ಥಾನಪಲ್ಲಟ
- ರಾಸಾಯನಿಕ ಸಂಯೋಗ
- ರಾಸಾಯನಿಕ ದ್ವಿಸ್ಥಾನಪಲ್ಲಟ
- ಉತ್ಕರ್ಷಣ-ಅಪಕರ್ಷಣ ಕ್ರಿಯೆ

- 1) a ಹಾಗೂ b
- 2) c ಹಾಗೂ d
- 3) b ಹಾಗೂ e
- 4) d ಹಾಗೂ e

21. A ಹಾಗೂ B ಪ್ರನಾಳಿಕೆಗಳಲ್ಲಿನ ರಾಸಾಯನಿಕಗಳ ಲಕ್ಷಣಗಳಿಗೆ ಸಂಬಂಧಿಸಿದ ಹೇಳಿಕೆಗಳನ್ನು ಪರಿಗಣಿಸಿ ಆ ರಾಸಾಯನಿಕಗಳನ್ನು ದೃಢೀಕರಿಸುವ ಸರಿಯಾದ ಉತ್ತರವನ್ನು ಆಯ್ಕೆ ಮಾಡಿ.

ಹೇಳಿಕೆ (A) : 'A' ಪ್ರನಾಳದ ರಾಸಾಯನಿಕವು ಸುಟ್ಟು ರುಚಿಯನ್ನು ಹಾಗೂ 'B' ಪ್ರನಾಳದ ರಾಸಾಯನಿಕವು ವಿನೇಗರ್ ವಾಸನೆಯನ್ನು ಕೊಡುತ್ತದೆ.

ಹೇಳಿಕೆ (B) : 'A' ಪ್ರನಾಳದ ರಾಸಾಯನಿಕವು ನೀಲಿ ಲಿಟ್ಮಸ್ ಕಾಗದವನ್ನು ಕೆಂಪು ಬಣ್ಣಕ್ಕೆ ಬದಲಾಯಿಸುತ್ತದೆ ಹಾಗೂ 'B' ಪ್ರನಾಳದ ರಾಸಾಯನಿಕವು ಸೋಡಿಯಂ ಹೈಡ್ರೋಜನ್ ಕಾರ್ಬೋನೇಟ್‌ನೊಂದಿಗೆ ರಭಸವಾದ ಗುಳ್ಳೆಗಳನ್ನು (effervescence) ನೀಡುತ್ತದೆ.

- 1) A ಎಥನಾಲನ್ನು ಹೊಂದಿದ್ದು, B ಎಥನೋಯಿಕ್‌ಅಮ್ಲವನ್ನು ಹೊಂದಿರುವುದಿಲ್ಲ
- 2) A ಎಥನಾಲನ್ನು ಹೊಂದಿರದೇ, B ಎಥನೋಯಿಕ್‌ಅಮ್ಲವನ್ನು ಹೊಂದಿರುತ್ತದೆ
- 3) A ಎಥನಾಲನ್ನು ಹಾಗೂ B ಎಥನೋಯಿಕ್‌ಅಮ್ಲವನ್ನು ಹೊಂದಿರುತ್ತವೆ
- 4) A ಎಥನೋಯಿಕ್‌ಅಮ್ಲವನ್ನು ಹಾಗೂ B ಎಥನಾಲನ್ನು ಹೊಂದಿರುತ್ತವೆ

SAT(K-10)



22. The solution to be mixed with lead nitrate to obtain yellow precipitate is

- 1) Potassium iodide
- 2) Potassium sulphide
- 3) Potassium nitride
- 4) Potassium chloride

23. An element 'X' forms two oxides 'XO' and 'XO₂'. The oxide 'XO' is neutral but 'XO₂' is acidic in nature. The element 'X' is

- 1) Sulphur
- 2) Calcium
- 3) Hydrogen
- 4) Carbon

24. The type of the bond in the compound XY where X and Y belongs to 1st and 17th groups of the periodic table respectively is

- 1) Hydrogen bond
- 2) Ionic bond
- 3) Polar bond
- 4) Covalent bond

25. The organic compounds, whose both melting and boiling points are either positive or negative values only

- a. Methane
- b. Trichloromethane
- c. Ethanol
- d. Ethanoic acid

- 1) a and b
- 2) b and c
- 3) a and d
- 4) c and d

26. The characteristics and its trends of certain range of elements in a periodic table are matched. The correct option is

- a. Electro negative character from 'Na' to 'Al'
- i. Decreases
- b. Non metallic character from F to I
- ii. Remains constant
- c. Number of valence electrons from Be to Ca
- iii. Increases

- 1) a – ii, b – i, c – iii
- 2) a – iii, b – ii, c – i
- 3) a – ii, b – iii, c – i
- 4) a – iii, b – i, c – ii

22. ಹಳದಿ ಗರಣಿಯನ್ನು ಪಡೆಯಲು ಲೆಡ್ ನೈಟ್ರೇಟ್‌ನೊಂದಿಗೆ ಬೆರೆಸಬೇಕಾದ ದ್ರಾವಣ

- 1) ಪೊಟಾಷಿಯಂ ಅಯೋಡೈಡ್
- 2) ಪೊಟಾಷಿಯಂ ಸಲ್ಫೈಡ್
- 3) ಪೊಟಾಷಿಯಂ ನೈಟ್ರೈಡ್
- 4) ಪೊಟಾಷಿಯಂ ಕ್ಲೋರೈಡ್

23. 'X' ಧಾತು 'XO' ಹಾಗೂ 'XO₂' ಆಕ್ಸೈಡ್‌ಗಳೆರಡನ್ನೂ ರಚಿಸುತ್ತದೆ. 'XO' ಆಕ್ಸೈಡ್ ತಟಸ್ಥವಾದದ್ದು ಆದರೆ 'XO₂' ಆಮ್ಲ ಸ್ವಭಾವವನ್ನು ಹೊಂದಿರುತ್ತದೆ. 'X' ಧಾತುವು

- 1) ಸಲ್ಫರ್
- 2) ಕ್ಯಾಲ್ಸಿಯಂ
- 3) ಹೈಡ್ರೋಜನ್
- 4) ಕಾರ್ಬನ್

24. ಅವರ್ತ ಕೋಷ್ಟಕದ 1ನೇ ಹಾಗೂ 17ನೇ ವರ್ಗಗಳಿಗೆ ಕ್ರಮವಾಗಿ ಸೇರಿರುವ X ಮತ್ತು Y ಗಳಿಂದ ಆಗಿರುವ XY ಸಂಯುಕ್ತದಲ್ಲಿರುವ ರಾಸಾಯನಿಕ ಬಂಧದ ವಿಧ

- 1) ಹೈಡ್ರೋಜನ್ ಬಂಧ
- 2) ಅಯಾನಿಕ್ ಬಂಧ
- 3) ಪೋಲಾರ್ ಬಂಧ
- 4) ಕೋವೆಲೆಂಟ್ ಬಂಧ

25. ಕರಗುವ ಹಾಗೂ ಕುದಿಯುವ ಬಿಂದುಗಳೆರಡೂ ಧನಾತ್ಮಕ ಅಥವಾ ಋಣಾತ್ಮಕ ಮೌಲ್ಯಗಳನ್ನು ಮಾತ್ರ ಹೊಂದಿರುವ ಸಾವಯವ ಸಂಯುಕ್ತಗಳು

- a. ಮೀಥೇನ್
- b. ಟ್ರೈಕ್ಲೋರೊ ಮೀಥೇನ್
- c. ಎಥನೋಲ್
- d. ಎಥನೋಯಿಕ್ ಆಮ್ಲ

- 1) a ಮತ್ತು b
- 2) b ಮತ್ತು c
- 3) a ಮತ್ತು d
- 4) c ಮತ್ತು d

26. ಅವರ್ತ ಕೋಷ್ಟಕದ ಕೆಲವು ಧಾತುಗಳ ಶ್ರೇಣಿಯ ಲಕ್ಷಣಗಳು ಹಾಗೂ ಅವುಗಳ ಪ್ರವೃತ್ತಿಗಳನ್ನು ಹೊಂದಿಸಲಾಗಿದೆ. ಸರಿಯಾದ ಆಯ್ಕೆಯು

- a. 'Na' ಇಂದ 'Al' ವರೆಗೆ ವಿದ್ಯುತ್ ಋಣೀಯತೆ
- i. ಕಡಿಮೆಯಾಗುತ್ತದೆ
- b. F ಇಂದ I ವರೆಗೆ ಅಲೋಹೀಯ ಗುಣವು
- ii. ಸ್ಥಿರವಾಗಿರುತ್ತದೆ
- c. Be ಇಂದ Ca ವರೆಗೆ ವೆಲೆನ್ಸ್ ಎಲೆಕ್ಟ್ರಾನ್‌ಗಳ ಸಂಖ್ಯೆ
- iii. ಹೆಚ್ಚುತ್ತದೆ

- 1) a – ii, b – i, c – iii
- 2) a – iii, b – ii, c – i
- 3) a – ii, b – iii, c – i
- 4) a – iii, b – i, c – ii



BIOLOGY

27. Match Column – I with Column – II and identify the correct answer

Column – I	Column – II
A. Virus	i. Ring worm
B. Bacteria	ii. Filariasis
C. Protozoa	iii. Tetanus
D. Nematoda	iv. Sleeping sickness
	v. Polio

- 1) A – ii, B – v, C – i, D – iii
- 2) A – iii, B – iv, C – v, D – i
- 3) A – v, B – iii, C – iv, D – ii
- 4) A – ii, B – i, C – v, D – iii

28. If the sebaceous glands are not functioning then

- 1) the body will not be able to regulate the body temperature
- 2) the skin will turn darker with more melanin
- 3) the hair will fail to grow
- 4) the skin will turn dry and rough

29. The joint between humerus and ulna that moves in one plane only.

- 1) Gliding joint
- 2) Hinge joint
- 3) Pivot joint
- 4) Ball and socket joint

30. Read the following statements and select the correct option

- A. It is a colourless, highly acidic liquid
- B. It contains an enzyme called pepsin
- C. It kills any germs which may have entered along with the blood
- D. It converts protein into peptides

- 1) Pancreatic juice
- 2) Bile juice
- 3) Gastric juice
- 4) Saliva

ಜೀವಶಾಸ್ತ್ರ

27. ಪಟ್ಟಿ – I ಮತ್ತು ಪಟ್ಟಿ – II ನ್ನು ಹೊಂದಿಸಿ ಹಾಗೂ ಸರಿಯಾದ ಉತ್ತರವನ್ನು ಗುರುತಿಸಿ.

ಪಟ್ಟಿ – I	ಪಟ್ಟಿ – II
A. ವೈರಸ್	i. ಹುಳಕಡ್ಡಿ
B. ಬ್ಯಾಕ್ಟೀರಿಯಾ	ii. ಫಿಲೀರಿಯಾಸಿಸ್
C. ಆದಿ ಜೀವಿಗಳು	iii. ಟೆಟನಸ್
D. ನೆಮಟೋಡ್	iv. ನಿದ್ರಾ ರೋಗ
	v. ಪೋಲಿಯೋ

- 1) A – ii, B – v, C – i, D – iii
- 2) A – iii, B – iv, C – v, D – i
- 3) A – v, B – iii, C – iv, D – ii
- 4) A – ii, B – i, C – v, D – iii

28. ತೈಲ ಗ್ರಂಥಿಗಳು ಕಾರ್ಯ ನಿರ್ವಹಿಸದಿದ್ದಲ್ಲಿ

- 1) ಶರೀರದ ಉಷ್ಣತೆಯನ್ನು ಶರೀರ ಹತೋಟಿಯಲ್ಲಿಡಲು ಸಾಧ್ಯವಾಗುವುದಿಲ್ಲ
- 2) ಹೆಚ್ಚಿನ ಪ್ರಮಾಣದ ಮೆಲಾನಿನ್‌ನೊಂದಿಗೆ ಚರ್ಮ ಕಪ್ಪು ಬಣ್ಣಕ್ಕೆ ತಿರುಗುತ್ತದೆ
- 3) ಕೂದಲು ಬೆಳೆಯುವಲ್ಲಿ ವಿಫಲವಾಗುತ್ತದೆ
- 4) ಚರ್ಮ ಶುಷ್ಕ ಮತ್ತು ಒರಟಾಗುತ್ತದೆ

29. ಭುಜಾಸ್ಥಿ ಮತ್ತು ಅಲ್ನ ನಡುವಿನ ಒಂದೇ ಸಮತಲದಲ್ಲಿ ಮಾತ್ರ ಚಲನೆ ಮಾಡುವ ಕೀಲು

- 1) ಜಾರುವ ಕೀಲು
- 2) ತಿರುಗಣಿ ಕೀಲು
- 3) ಪ್ರಧಾನ ಕೀಲು
- 4) ಗುಂಡುಗುಳಿ ಕೀಲು (ಬಾಲ್ ಮತ್ತು ಸಾಕೇಟ್ ಕೀಲು)

30. ಈ ಹೇಳಿಕೆಗಳನ್ನು ಗ್ರಹಿಸಿರಿ ಮತ್ತು ಸರಿಯಾದ ಆಯ್ಕೆಯನ್ನು ಆರಿಸಿ.

- A. ಇದು ಒಂದು ಬಣ್ಣ ರಹಿತ, ಗಾಢವಾದ ಆಮ್ಲೀಯ ದ್ರವ
- B. ಇದು ಪೆಪ್ಸಿನ್ ಎಂದು ಕರೆಯುವ ಕಿಣ್ವವನ್ನು ಹೊಂದಿದೆ
- C. ರಕ್ತದೊಡನೆ ಪ್ರವೇಶಿಸಿರಬಹುದಾದ ಯಾವುದೇ ಕ್ರಿಮಿಗಳನ್ನು ಇದು ಕೊಲ್ಲುತ್ತದೆ
- D. ಪ್ರೋಟೀನ್‌ಗಳನ್ನು ಪೆಪ್ಟೈಡ್‌ಗಳಾಗಿ ಇದು ಪರಿವರ್ತಿಸುತ್ತದೆ

- 1) ಮೇದೋಜಿರಕ ರಸ
- 2) ಪಿತ್ತ ರಸ
- 3) ಜಲರ ರಸ (ಗ್ಯಾಸ್ಟ್ರಿಕ್ ರಸ)
- 4) ಲಾಲಾರಸ

SAT(K-10)



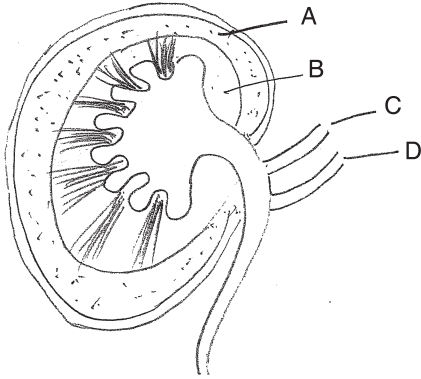
31. Assertion (A) : Colour blindness is more common in males than in females.

Reason (R) : Colour blindness defect is due to dominant genes which occur in the 'Y' chromosomes.

Select the correct option from the given alternatives.

- 1) 'A' is true and 'R' is false
- 2) 'A' is false and 'R' is true
- 3) Both 'A' and 'R' are true and 'R' explains 'A'
- 4) Both 'A' and 'R' are true but 'R' does not explain 'A'

32. Study the labelled diagram below and select the correct option.



- 1) A. Medulla B. Cortex
C. Renal artery D. Renal vein
- 2) A. Cortex B. Medulla
C. Renal vein D. Renal artery
- 3) A. Cortex B. Medulla
C. Renal artery D. Renal vein
- 4) A. Medulla B. Cortex
C. Renal vein D. Renal artery

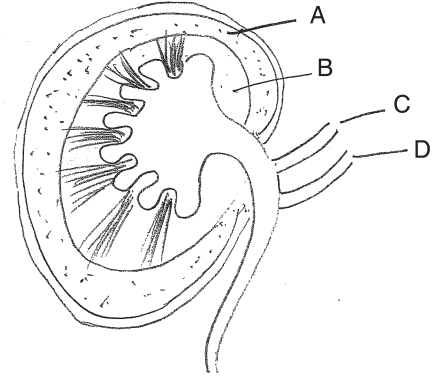
31. ಪ್ರತಿಪಾದನೆ (A) : ವರ್ಣಾಂಧತೆ ಮಹಿಳೆಯರಿಗಿಂತ ಪುರುಷರಲ್ಲಿ ಸಾಮಾನ್ಯವಾಗಿ ಹೆಚ್ಚು ಕಂಡುಬರುತ್ತದೆ.

ಸಮರ್ಥನೆ (R) : 'Y' ವರ್ಣತಂತುವಿನಲ್ಲಿ ಕಂಡುಬರುವ ಪ್ರಬಲ ವಂಶವಾಹಿಗಳು ವರ್ಣಾಂಧತೆಗೆ ಕಾರಣ.

ಕೆಳಗೆ ಕೊಟ್ಟಿರುವ ಪರ್ಯಾಯಗಳಲ್ಲಿ ಸರಿಯಾದ ಆಯ್ಕೆಯನ್ನು ಆರಿಸಿ.

- 1) 'A' ಸರಿ ಮತ್ತು 'R' ತಪ್ಪು
- 2) 'A' ತಪ್ಪು ಮತ್ತು 'R' ಸರಿ
- 3) 'A' ಮತ್ತು 'R' ಎರಡೂ ಸರಿ ಮತ್ತು 'R' 'A'ಯನ್ನು ವಿವರಿಸುತ್ತದೆ
- 4) 'A' ಮತ್ತು 'R' ಎರಡೂ ಸರಿ ಆದರೆ 'R' 'A'ಯನ್ನು ವಿವರಿಸುವುದಿಲ್ಲ

32. ಈ ಕೆಳಗಿನ ಲೇಬಲ್ ಮಾಡಿರುವ ಚಿತ್ರವನ್ನು ಗ್ರಹಿಸಿ ಸರಿಯಾಗಿ ಗುರುತಿಸಿರುವುದನ್ನು ಆರಿಸಿ.



- 1) A. ಮೆಡುಲ್ಲಾ B. ಕಾರ್ಟೆಕ್ಸ್
C. ರೀನಲ್ ಅಪಧಮನಿ D. ರೀನಲ್ ಅಭಿಧಮನಿ
- 2) A. ಕಾರ್ಟೆಕ್ಸ್ B. ಮೆಡುಲ್ಲಾ
C. ರೀನಲ್ ಅಭಿಧಮನಿ D. ರೀನಲ್ ಅಪಧಮನಿ
- 3) A. ಕಾರ್ಟೆಕ್ಸ್ B. ಮೆಡುಲ್ಲಾ
C. ರೀನಲ್ ಅಪಧಮನಿ D. ರೀನಲ್ ಅಭಿಧಮನಿ
- 4) A. ಮೆಡುಲ್ಲಾ B. ಕಾರ್ಟೆಕ್ಸ್
C. ರೀನಲ್ ಅಭಿಧಮನಿ D. ರೀನಲ್ ಅಪಧಮನಿ



33. Read the following statements and select the correct option.

- A. Oxytocin causes constriction of uterus muscles during child birth
- B. Insulin stimulates deposition of extra glucose of the blood as glycogen in liver and muscles.

- 1) 'A' is false 'B' is true
- 2) 'A' is true 'B' is false
- 3) Both 'A' and 'B' are true
- 4) Both 'A' and 'B' are false

34. A plant that shows viviparous germination.

- 1) Green pea
- 2) Rhizophora
- 3) Bean
- 4) Green gram

35. Identify the correct statements about photosynthesis.

- A. Mesophyll cells in a leaf are the principal centre of photosynthesis
- B. Splitting of water (H_2O) molecules into hydrogen and oxygen ions in the presence of light is called polymerisation
- C. Conversion of glucose into starch is called photolysis
- D. The electrons are used in converting ADP into energy rich compound ATP by adding one phosphate group Pi is called photophosphorylation

- 1) 'A' and 'D' only
- 2) 'A' and 'C' only
- 3) 'B' and 'C' only
- 4) 'C' and 'D' only

36. If the common salt is sprinkled on lawn grass, it is killed at the spot. This is due to

- 1) Plasmolysis
- 2) Adhesion
- 3) Capillary action
- 4) Imbibition

33. ಈ ಕೆಳಗಿನ ಹೇಳಿಕೆಯನ್ನು ಗ್ರಹಿಸಿರಿ ಮತ್ತು ಸರಿಯಾದ ಆಯ್ಕೆಯನ್ನು ಆರಿಸಿ.

- A. ಶಿಶುವಿನ ಜನನದ ಸಮಯದಲ್ಲಿ ಗರ್ಭಕೋಶದ ಸ್ನಾಯುಗಳ ಸಂಕೋಚನೆಯನ್ನು ಆಕ್ಸಿಟೋಸಿನ್ ಉಂಟು ಮಾಡುತ್ತದೆ.
- B. ರಕ್ತದಲ್ಲಿನ ಗ್ಲೂಕೋಸ್ ಪ್ರಮಾಣ ಹೆಚ್ಚಾದಾಗ, ಇನ್‌ಸುಲಿನ್ ಗ್ಲೂಕೋಸ್‌ನ್ನು ಗ್ಲೈಕೋಜನ್ ಆಗಿ ಪರಿವರ್ತಿಸಿ ಯಕೃತ್ ಮತ್ತು ಸ್ನಾಯುಗಳಲ್ಲಿ ಸಂಗ್ರಹ ಮಾಡಲು ಪ್ರಚೋದಿಸುತ್ತದೆ.

- 1) 'A' ತಪ್ಪು 'B' ಸರಿ
- 2) 'A' ಸರಿ 'B' ತಪ್ಪು
- 3) 'A' ಮತ್ತು 'B' ಎರಡೂ ಸರಿ
- 4) 'A' ಮತ್ತು 'B' ಎರಡೂ ತಪ್ಪು

34. ಜರಾಯುಜ ಬೀಜಾಂಕುರ ಕಂಡು ಬರುವ ಸಸ್ಯ

- 1) ಹಸಿರು ಬಟಾಣಿ
- 2) ರೈರೋಫೋರಾ
- 3) ಅವರೆ
- 4) ಹೆಸರುಕಾಳು

35. ದ್ಯುತಿ ಸಂಶ್ಲೇಷಣೆ ಕುರಿತ ಸಮರ್ಪಕ ಹೇಳಿಕೆಗಳನ್ನು ಗುರುತಿಸಿ.

- A. ಎಲೆಯಲ್ಲಿನ ಮೆಸೊಫಿಲ್ ಜೀವಕೋಶಗಳು ದ್ಯುತಿ ಸಂಶ್ಲೇಷಣೆಯ ಪ್ರಮುಖ ಕೇಂದ್ರವಾಗಿದೆ.
- B. ಬೆಳಕಿನ ಉಪಸ್ಥಿತಿಯಲ್ಲಿ ನೀರಿನ ಅಣುಗಳು ಜಲಜನಕ ಹಾಗೂ ಆಮ್ಲಜನಕ ಅಯಾನುಗಳಾಗಿ ವಿಭಜನೆಯಾಗುವುದನ್ನು ಫಾಲಿಮರೈಸೇಶನ್ ಎಂದು ಕರೆಯುತ್ತಾರೆ
- C. ಗ್ಲೂಕೋಸ್‌ನ್ನು ಪಿಷ್ಟವನ್ನಾಗಿ ಪರಿವರ್ತಿಸುವುದನ್ನು ಫೋಟೋಲಿಸಿಸ್ ಎಂದು ಕರೆಯುತ್ತಾರೆ.
- D. ಒಂದು ಫಾಸ್ಫೇಟ್ (Pi) ಗುಂಪನ್ನು ಸೇರಿಸುವುದರೊಂದಿಗೆ ADP ಯನ್ನು ಶಕ್ತಿ ಸಂಪದ್ಧರಿತ ಸಂಯುಕ್ತ ATP ಯನ್ನಾಗಿ ಪರಿವರ್ತಿಸುವಲ್ಲಿ ಎಲೆಕ್ಟ್ರಾನ್‌ಗಳನ್ನು ಬಳಸಲಾಗುವುದನ್ನು ಫೋಟೋಫಾಸ್‌ಫಾರಿಲೇಶನ್ ಎನ್ನುವರು

- 1) 'A' ಮತ್ತು 'D' ಮಾತ್ರ
- 2) 'A' ಮತ್ತು 'C' ಮಾತ್ರ
- 3) 'B' ಮತ್ತು 'C' ಮಾತ್ರ
- 4) 'C' ಮತ್ತು 'D' ಮಾತ್ರ

36. ಪುಲ್ಲುಹಾಸಿನ ಪುಲ್ಲಿನ ಮೇಲೆ ಅಡಿಗೆ ಉಪ್ಪನ್ನು ಹಾಕಿದರೆ ಪುಲ್ಲು ನಾಶವಾಗುತ್ತದೆ. ಇದಕ್ಕೆ ಕಾರಣವೆಂದರೆ

- 1) ಜೀವದ್ರವ್ಯ ಆಕುಂಚನ
- 2) ಆಸಂಜನ
- 3) ಕ್ಯಾಪಿಲರಿ ಕ್ರಿಯೆ
- 4) ಅಂತಃಸರಣ

SAT(K-10)



37. Read the following statements and select the correct option.

A. Auxins help to prevent fruit and leaf drop at early stages

B. Absciscic acid promotes seed germination

- 1) 'A' is false and 'B' is true
- 2) 'A' is true and 'B' is false
- 3) Both 'A' and 'B' are true
- 4) Both 'A' and 'B' are false

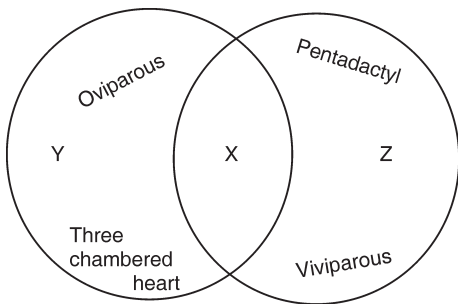
38. Cretinism and myxedema are due to

- 1) Hyper secretion of growth hormone
- 2) Hypo secretion of growth hormone
- 3) Hyper secretion of thyroxin
- 4) Hypo secretion of thyroxin

39. Rahul's friends are suffering from some diseases. Ritika is suffering from rickets, Satish has haemophilia and Soumya has H_1N_1 . Then who can communicate disease to Rahul ?

- 1) Ritika and Soumya only
- 2) Satish and Soumya only
- 3) Soumya only
- 4) Ritika only

40. Refer to the given Venn diagram below and select the correct option regarding 'X', 'Y' and 'Z'.



- 1) 'Y' can be lizard, 'Z' can be tiger and there is no such organism as 'X'
- 2) 'X' can be bat and 'Z' can be ostrich
- 3) 'Y' can be snake and 'Z' can be emu
- 4) There is no such organism as 'Z'

37. ಈ ಕೆಳಗಿನ ಹೇಳಿಕೆಗಳನ್ನು ಗ್ರಹಿಸಿ ಸರಿಯಾದ ಆಯ್ಕೆಯನ್ನು ಆರಿಸಿ.

A. ಹಣ್ಣು ಮತ್ತು ಎಲೆ ಮುಂಚಿತವಾಗಿ ಉದುರುವುದನ್ನು ತಡೆಗಟ್ಟಲು ಆಕ್ಸಿನ್‌ಗಳು ಸಹಾಯ ಮಾಡುತ್ತವೆ.

B. ಬೀಜ ಮೊಳೆಯುವುದನ್ನು ಆಬ್ಸಿಸಿಕ್ ಆಮ್ಲ ಉತ್ತೇಜಿಸುತ್ತದೆ.

- 1) 'A' ತಪ್ಪು ಮತ್ತು 'B' ಸರಿ
- 2) 'A' ಸರಿ ಮತ್ತು 'B' ತಪ್ಪು
- 3) 'A' ಮತ್ತು 'B' ಎರಡೂ ಸರಿ
- 4) 'A' ಮತ್ತು 'B' ಎರಡೂ ತಪ್ಪು

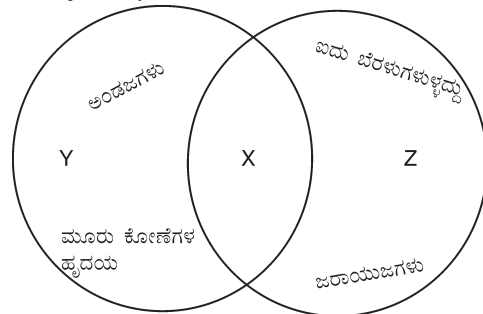
38. ಕ್ರೆಟಿನಿಸಮ್ ಮತ್ತು ಮಿಕ್ಸೆಡೆಮಾದ ಕಾರಣವೇನೆಂದರೆ

- 1) ಬೆಳವಣಿಗೆಯ ಹಾರ್ಮೋನಿನ ಅಧಿಕ ಸ್ರವಿಕೆ
- 2) ಬೆಳವಣಿಗೆಯ ಹಾರ್ಮೋನಿನ ಕಡಿಮೆ ಸ್ರವಿಕೆ
- 3) ಥೈರಾಕ್ಸಿನ್‌ನ ಅಧಿಕ ಸ್ರವಿಕೆ
- 4) ಥೈರಾಕ್ಸಿನ್‌ನ ಕಡಿಮೆ ಸ್ರವಿಕೆ

39. ರಾಹುಲ್‌ನ ಸ್ನೇಹಿತರಾದ ರಿತಿಕ ರಿಕ್ವೆಟ್‌ನಿಂದಲೂ, ಸತೀಶ ಹಿಮೋಫಿಲಿಯಾದಿಂದಲೂ ಹಾಗೂ ಸೌಮ್ಯ H_1N_1 ನಿಂದ ಬಳಲುತ್ತಿದ್ದಾರೆ. ಹಾಗಾದಲ್ಲಿ ತಮ್ಮ ಕಾಯಿಲೆಯ ಸೋಂಕನ್ನು ರಾಹುಲ್‌ಗೆ ಯಾರು ಹರಡಬಲ್ಲರು ?

- 1) ರಿತಿಕ ಮತ್ತು ಸೌಮ್ಯ ಮಾತ್ರ
- 2) ಸತೀಶ ಮತ್ತು ಸೌಮ್ಯ ಮಾತ್ರ
- 3) ಸೌಮ್ಯ ಮಾತ್ರ
- 4) ರಿತಿಕ ಮಾತ್ರ

40. ಈ ಕೆಳಗೆ ನೀಡಿರುವ ವೆನ್ನನ ಚಿತ್ರವನ್ನು ಅಧ್ಯಯನ ಮಾಡಿ ಪರಾಮರ್ಶಿಸಿ 'X', 'Y' ಮತ್ತು 'Z' ಕುರಿತ ಸಮರ್ಪಕ ಆಯ್ಕೆಯನ್ನು ಆರಿಸಿ.



- 1) 'Y' ಹಲ್ಲಿಯಾಗಿರಬಹುದು 'Z' ಹುಲಿಯಾಗಿರಬಹುದು ಮತ್ತು 'X' ಎಂಬ ಜೀವಿ ಯಾವುದೂ ಇಲ್ಲ
- 2) 'X' ಬಾವಲಿಯಾಗಿರಬಹುದು ಮತ್ತು 'Z' ಆಸ್ಟ್ರಿಚ್ ಆಗಿರಬಹುದು
- 3) 'Y' ಹಾವಾಗಿರಬಹುದು ಮತ್ತು 'Z' ಎಮುವಾಗಿರಬಹುದು
- 4) 'Z' ಎಂಬ ಯಾವುದೇ ಜೀವಿ ಇಲ್ಲ


HISTORY & BUSINESS STUDIES

41. Bhagath Singh, Jathindas, Batukeshwar and others founded a Revolutionary Association called

- 1) Hindusthan Army for Independence
- 2) Hindusthan Socialist Republic Army
- 3) Hindusthan Socialist Revolutionary Army
- 4) Hindusthan Kissan Movement Sabha

42. Choose the group of correct statements related to II Carnatic War

a. Battle between Nasir Jung and Muzaffar Jung for the throne of Hyderabad Nizam.

b. Britishers helped Anwaruddin.

c. French helped Chanda Saheb under the leadership of Dupleix.

d. Britishers defeated Nasir Jung in a battle

- 1) a, b and c
- 2) a and d
- 3) a, b and d
- 4) a, c and d

43. The idea of Indian National Army (INA) was Conceived by

- 1) Subhaschandra Bose
- 2) Ross Behari Bose
- 3) Mohan Singh
- 4) Aravind Ghosh

ಇತಿಹಾಸ ಮತ್ತು ವಾಣಿಜ್ಯಶಾಸ್ತ್ರ

41. ಭಗತ್‌ಸಿಂಗ್, ಜತಿನ್‌ದಾಸ್, ಬಟುಕೇಶ್ವರ್ ಮತ್ತು ಇತರರು ಸ್ಥಾಪಿಸಿದ ಕ್ರಾಂತಿಕಾರಿ ಸಂಘಟನೆ

- 1) ಹಿಂದೂ ಆರ್ಮಿ ಫಾರ್ ಇಂಡಿಪೆಂಡೆನ್ಸ್
- 2) ಹಿಂದೂಸ್ಥಾನ್ ಸೋಶಿಯಲಿಸ್ಟ್ ರಿಪಬ್ಲಿಕ್ ಆರ್ಮಿ
- 3) ಹಿಂದೂಸ್ಥಾನ್ ಸೋಶಿಯಲಿಸ್ಟ್ ರೆವಲ್ಯೂಶನರಿ ಆರ್ಮಿ
- 4) ಹಿಂದೂಸ್ಥಾನ್ ಕಿಸಾನ್ ಮೂವ್‌ಮೆಂಟ್ ಸಭಾ

42. 2ನೇ ಕರ್ನಾಟಕ ಯುದ್ಧಕ್ಕೆ ಸಂಬಂಧಿಸಿದಂತೆ ಸರಿಯಾದ ಹೇಳಿಕೆಗಳ ಗುಂಪನ್ನು ಆಯ್ಕೆ ಮಾಡಿ

a. ಹೈದರಾಬಾದ್ ನಿಜಾಮನ ಸಿಂಹಾಸನಕ್ಕಾಗಿ ನಾಸಿರ್‌ಜಂಗ್ ಮತ್ತು ಮುಜಫರ್ ಜಂಗ್ ನಡುವೆ ಕಲಹ ಉಂಟಾಯಿತು.

b. ಬ್ರಿಟಿಷರು ಅನ್ವರುದ್ದೀನನಿಗೆ ಸಹಾಯ ಮಾಡಿದರು.

c. ಫ್ರೆಂಚರು ಡುಪ್ಲೇಯ ನೇತೃತ್ವದಲ್ಲಿ ಚಂದಾಸಾಹೇಬನಿಗೆ ಸಹಾಯ ನೀಡಿದರು.

d. ನಾಸಿರ್‌ಜಂಗ್‌ನನ್ನು ಬ್ರಿಟಿಷರು ಯುದ್ಧದಲ್ಲಿ ಸೋಲಿಸಿದರು.

- 1) a, b ಮತ್ತು c
- 2) a, ಮತ್ತು d
- 3) a, b ಮತ್ತು d
- 4) a, c ಮತ್ತು d

43. ಭಾರತೀಯ ರಾಷ್ಟ್ರೀಯ ಸೇನೆ (INA) ಎಂಬ ಪರಿಕಲ್ಪನೆಯನ್ನು ಮೊದಲು ರೂಪಿಸಿದವರು

- 1) ಸುಭಾಸ್‌ಚಂದ್ರ ಬೋಸ್
- 2) ರಾಸ್ ಬಿಹಾರಿ ಬೋಸ್
- 3) ಮೋಹನ್ ಸಿಂಗ್
- 4) ಅರವಿಂದ ಘೋಷ್

SAT(K-10)



44. Choose the correct of the incidents of Indian freedom movement in a chronological order :

- a. Poona Agreement
- b. Direct Action Day
- c. August Offer
- d. Establishment of Forward Block Party

- 1) a d c b 2) b a d c
3) a d b c 4) d a b c

45. Choose the correct group of areas in which Britishers introduced the Ryotwari system.

- a. Madras
- b. Bengal
- c. Sindh
- d. Assam

- 1) a and b 2) a, b and c
3) b, c and d 4) a, c and d

46. Identify the correct statements related to French Revolution

- a. Priests and rich class people are exempted from paying taxes and led a luxurious life.
- b. Agricultural and industrial developments were stumbled.
- c. Count Cavour made a secret pact with France.
- d. Louis XVI of Bourbon dynasty led a luxurious and extravagant life.

- 1) a, b and c 2) a, c and d
3) b, c and d 4) a, b and d

47. Choose the group of nations which belong to Triple Alliance during First World War

- a. Germany
- b. Russia
- c. Austria
- d. Italy

- 1) a and b 2) a, b and c
3) a, c and d 4) a, b, c and d

44. ಭಾರತದ ಸ್ವಾತಂತ್ರ್ಯ ಹೋರಾಟಕ್ಕೆ ಸಂಬಂಧಿಸಿದಂತೆ ಈ ಕೆಳಗಿನ ಘಟನೆಗಳನ್ನು ಕಾಲಾನುಕ್ರಮದಲ್ಲಿ ಜೋಡಿಸಿರುವ ಗುಂಪನ್ನು ಆಯ್ಕೆ ಮಾಡಿ :

- a. ಪೂನಾ ಒಪ್ಪಂದ
- b. ನೇರ ಕಾರ್ಯಾಚರಣೆ ದಿನ
- c. ಆಗಸ್ಟ್ ಕೊಡುಗೆ
- d. ಫಾರ್ವರ್ಡ್ ಬ್ಲಾಕ್ ಪಕ್ಷದ ಸ್ಥಾಪನೆ

- 1) a d c b 2) b a d c
3) a d b c 4) d a b c

45. ಬ್ರಿಟಿಷರು ರೈತವಾರಿ ಭೂ ಕಂದಾಯ ಪದ್ಧತಿಯನ್ನು ಜಾರಿಗೆ ತಂದ ಪ್ರದೇಶಗಳ ಗುಂಪನ್ನು ಆಯ್ಕೆ ಮಾಡಿ.

- a. ಮದ್ರಾಸ್
- b. ಬಂಗಾಳ
- c. ಸಿಂಧ್
- d. ಅಸ್ಸಾಂ

- 1) a ಮತ್ತು b 2) a, b ಮತ್ತು c
3) b, c ಮತ್ತು d 4) a, c ಮತ್ತು d

46. ಫ್ರಾನ್ಸ್ ಮಹಾಕ್ರಾಂತಿಗೆ ಸಂಬಂಧಿಸಿದಂತೆ ಸರಿಯಾದ ಹೇಳಿಕೆಗಳನ್ನು ಆರಿಸಿ

- a. ಮೇಲ್ವರ್ಗದ ಪಾದ್ರಿಗಳು ಮತ್ತು ಶ್ರೀಮಂತರು ತೆರಿಗೆ ವಿನಾಯ್ತಿ ಪಡೆದಿದ್ದು, ಐಷಾರಾಮಿ ಜೀವನ ನಡೆಸುತ್ತಿದ್ದರು.
- b. ಕೃಷಿ ಮತ್ತು ಕೈಗಾರಿಕೆಗಳ ಬೆಳವಣಿಗೆ ಕುಂಠಿತವಾಗಿದ್ದವು.
- c. ಕೌಂಟ್ ಕಾವೂರ್ ಫ್ರಾನ್ಸಿನೊಡನೆ ರಹಸ್ಯ ಒಪ್ಪಂದ ಮಾಡಿಕೊಂಡನು.
- d. ಬೋರ್ಬನ್ ವಂಶವು 16ನೇ ಲೂಯಿಸ್ ಸುಖಲೋಲುಪತೆಯ ದುಂದುಗಾರಿಕೆ ಜೀವನ ನಡೆಸುತ್ತಿದ್ದನು.

- 1) a, b ಮತ್ತು c 2) a, c ಮತ್ತು d
3) b, c ಮತ್ತು d 4) a, b ಮತ್ತು d

47. ಮೊದಲ ಜಾಗತಿಕ ಮಹಾಯುದ್ಧದ ಆರಂಭದ ಟ್ರಿಪಲ್ ಅಲಿಯನ್ಸ್ (Triple Alliance) ಮೈತ್ರಿ ಬಣಕ್ಕೆ ಸೇರಿದ ರಾಷ್ಟ್ರಗಳ ಗುಂಪು

- a. ಜರ್ಮನಿ
- b. ರಷ್ಯಾ
- c. ಆಸ್ಟ್ರಿಯಾ
- d. ಇಟಲಿ

- 1) a ಮತ್ತು b 2) a, b ಮತ್ತು c
3) a, c ಮತ್ತು d 4) a, b, c ಮತ್ತು d

SAT(K-10)



48. The principle based on which the insurer is liable only for those losses which have been insured against is

- 1) Principle of indemnity
- 2) Principle of contributions
- 3) Principle of loss minimization
- 4) Principle of proximate cause

49. Match the items in List – A Entrepreneurs with List – B Entrepreneurship

List – A		List – B	
a. Naresh Goyal		I. Infosys	
b. Kiran Mazumdar Shah		II. Reliance	
c. Narayan Murthy		III. Balaji Telefilms	
d. Dhirubai Ambani		IV. Biocan	
		V. Jet Airways	

a	b	c	d
1) V	IV	I	II
2) IV	V	I	II
3) III	V	I	II
4) V	III	IV	II

50. Metternich remarked “When France Sneezes, the rest of Europe catches cold”. Identify the most appropriate justification for this statement

- 1) French revolution sparked nationalism
- 2) French revolution inspired world nations
- 3) The development in France ignited uprising in Belgium and breaking away from UK
- 4) France became the leader of Europe

51. The Kannada speaking region which came under the rule of Madras province in 19th century is

- | | |
|-------------|-------------|
| 1) Raichur | 2) Bellari |
| 3) Bijapura | 4) Gulbarga |

48. ಯಾವ ವಸ್ತುಗಳ ಮೇಲಿನ ನಷ್ಟದ ವಿರುದ್ಧ ವಿಮೆ ಮಾಡಲಾಗಿದೆಯೋ ಆ ನಷ್ಟ ಮಾತ್ರ ವಿಮಾಕರ್ತನು ವಿಮಾದಾರನಿಗೆ ಕಟ್ಟಿಕೊಡಬೇಕಾಗುತ್ತದೆ ಎಂಬುದಕ್ಕೆ ಆಧಾರ ತತ್ವ

- 1) ನಷ್ಟ ಪರಿಹಾರ ತತ್ವ
- 2) ಕೊಡುಗೆಯ ತತ್ವ
- 3) ಕನಿಷ್ಠ ನಷ್ಟ ಶಮನ ತತ್ವ
- 4) ನಿಕಟ ಕಾರಣ ತತ್ವ

49. ಪಟ್ಟಿ – A ನಲ್ಲಿ ಉದ್ಯಮಿದಾರರು ಹಾಗೂ ಪಟ್ಟಿ – B ನಲ್ಲಿ ಇವರು ಸ್ಥಾಪಿಸಿದ ಉದ್ಯಮಗಳ ಸರಿಯಾದ ಗುಂಪನ್ನು ಆಯ್ಕೆ ಮಾಡಿ.

ಪಟ್ಟಿ – A		ಪಟ್ಟಿ – B	
a. ನರೇಶ್ ಗೋಯಲ್		I. ಇನ್ಫೋಸಿಸ್	
b. ಕಿರಣ್ ಮಜುಮ್ದಾರ್ ಷಾ		II. ರಿಲಯನ್ಸ್	
c. ನಾರಾಯಣ ಮೂರ್ತಿ		III. ಬಾಲಾಜಿ ದೂರದರ್ಶನ	
d. ಧೀರೂಬಾಯಿ ಅಂಬಾನಿ		IV. ಬಯೋಕಾನ್	
		V. ಜೆಟ್ ವಾಯುಮಾರ್ಗ	

a	b	c	d
1) V	IV	I	II
2) IV	V	I	II
3) III	V	I	II
4) V	III	IV	II

50. ಫ್ರಾನ್ಸ್ ಸೀನಿದರೆ ಯುರೋಪ್‌ಗೆ ಶೀತವಾಗುತ್ತದೆ ಎಂಬುದು ಮೆಟರ್ನಿಕ್‌ನ ಹೇಳಿಕೆ.

ಇದಕ್ಕೆ ಈ ಕೆಳಕಂಡವುಗಳಲ್ಲಿ ಅತೀ ಸಮೀಪದ ಸಮರ್ಥನೆಯನ್ನು ಆಯ್ಕೆ ಮಾಡಿರಿ.

- 1) ಫ್ರಾನ್ಸ್ ಕ್ರಾಂತಿಯು ರಾಷ್ಟ್ರೀಯವಾದ ಕಿಚ್ಚು ಹಚ್ಚಿತು
- 2) ಫ್ರೆಂಚ್ ಕ್ರಾಂತಿಯು ವಿಶ್ವದ ವಿವಿಧ ರಾಷ್ಟ್ರಗಳನ್ನು ಪ್ರಭಾವಿಸಿತು
- 3) ಫ್ರಾನ್ಸ್‌ನಲ್ಲಾದ ಬೆಳವಣಿಗೆಯಿಂದ ಬೆಲ್ಜಿಯಂನಲ್ಲಿ ದಂಗೆಗಳಾಗಿ ಅದು UK ಯಿಂದ ಪ್ರತ್ಯೇಕವಾಯಿತು
- 4) ಫ್ರಾನ್ಸ್ ಯುರೋಪ್‌ನ ನಾಯಕನಾಗಿದ್ದಿತು

51. 19ನೇ ಶತಮಾನದಲ್ಲಿ ಮದ್ರಾಸ್ ಪ್ರಾಂತ್ಯದ ಆಳ್ವಿಕೆಗೆ ಒಳಪಟ್ಟು ಕನ್ನಡ ಮಾತನಾಡುವ ಪ್ರದೇಶ

- | | |
|------------|--------------|
| 1) ರಾಯಚೂರು | 2) ಬಳ್ಳಾರಿ |
| 3) ವಿಜಯಪುರ | 4) ಗುಲ್ಬರ್ಗಾ |

SAT(K-10)



52. Match personals in List – A with appropriate positions in List – B

List – A	List – B
a. Shaikh Abdulla	I. State Reorganisation Commission
b. Fazal Ali	II. Chief of Razakars
c. Sardar Vallabhbhai Patel	III. King of Jammu and Kashmir
d. Qasim Razvi	IV. First Home Minister of India
e. Raja Harisingh	V. Founder of National Conference

a	b	c	d	e
1) I	V	IV	III	II
2) V	I	IV	III	II
3) V	I	II	IV	III
4) V	I	IV	II	III

53. Identify the group of Financial Institutions with gives loan to small scale industries.

- 1) IDBI, IFCI, SFC, SIDBI
- 2) RBI, NABARD, IFCI, IDBI
- 3) NABARD, IDBI, RBI, SFC
- 4) SIDBI ,RBI, NABARD, IDBI

54. Identify the correct group of Nationalised Banks

- 1) Canara Bank, State Bank of India, Vijaya Bank, Dena Bank, IDBI Bank
- 2) IDBI Bank, ICICI Bank, Karnataka Bank, Dena Bank, Canara Bank
- 3) IDBI Bank, Vijaya Bank, ICICI Bank, Karnataka Bank, Canara Bank
- 4) Vijaya Bank, Canara Bank, HDFC Bank, ICICI Bank, Dena Bank

55. The correct statement that is related to French East India Company is that it was,

- 1) Private Company
- 2) Private Company controlled by the French Government
- 3) Officially a State owned company
- 4) Controlled by the French Merchant

52. A ಪಟ್ಟಿಯಲ್ಲಿರುವ ವ್ಯಕ್ತಿಗಳನ್ನು B ಪಟ್ಟಿಯಲ್ಲಿರುವ ಅವರ ಸ್ಥಾನದೊಂದಿಗೆ ಹೊಂದಿಸಿರಿ

ಪಟ್ಟಿ – A	ಪಟ್ಟಿ – B
a. ಷೇಕ್ ಅಬ್ದುಲ್ಲಾ	I. ರಾಜ್ಯ ಪುನರ್ ವಿಂಗಡನಾ ಆಯೋಗ
b. ಫಜಲ್ ಅಲಿ	II. ರಜಾಕಾರರ ಸೇನಾ ಮುಖ್ಯಸ್ಥ
c. ಸರ್ದಾರ್ ವಲ್ಲಭಭಾಯಿ ಪಟೇಲ್	III. ಜಮ್ಮು ಕಾಶ್ಮೀರದ ಅರಸ
d. ಖಾಸಿ ರಜ್ಜಿ	IV. ಭಾರತದ ಮೊದಲ ಗೃಹ ಸಚಿವರು
e. ರಾಜಾ ಹರಿಸಿಂಗ್	V. ನ್ಯಾಷನಲ್ ಕಾನ್ಫರೆನ್ಸ್ ಪಕ್ಷದ ಸ್ಥಾಪಕರು

a	b	c	d	e
1) I	V	IV	III	II
2) V	I	IV	III	II
3) V	I	II	IV	III
4) V	I	IV	II	III

53. ಸಣ್ಣ ಪ್ರಮಾಣದ ಕೈಗಾರಿಕೆಗಳಿಗೆ ಸಾಲದ ರೂಪದಲ್ಲಿ ಹಣಕಾಸಿನ ನೆರವು ನೀಡುವ ಸಂಸ್ಥೆಗಳ ಗುಂಪನ್ನು ಆಯ್ಕೆ ಮಾಡಿರಿ

- 1) IDBI, IFCI, SFC, SIDBI
- 2) RBI, NABARD, IFCI, IDBI
- 3) NABARD, IDBI, RBI, SFC
- 4) SIDBI ,RBI, NABARD, IDBI

54. ರಾಷ್ಟ್ರೀಕೃತ ಬ್ಯಾಂಕುಗಳ ಸರಿಯಾದ ಗುಂಪನ್ನು ಆಯ್ಕೆ ಮಾಡಿ.

- 1) ಕೆನರಾ ಬ್ಯಾಂಕ್, ಸ್ಟೇಟ್ ಬ್ಯಾಂಕ್ ಆಫ್ ಇಂಡಿಯಾ, ವಿಜಯಾ ಬ್ಯಾಂಕ್, ದೇನಾ ಬ್ಯಾಂಕ್, IDBI ಬ್ಯಾಂಕ್
- 2) IDBI ಬ್ಯಾಂಕ್, ICICI ಬ್ಯಾಂಕ್, ಕರ್ನಾಟಕ ಬ್ಯಾಂಕ್, ದೇನಾ ಬ್ಯಾಂಕ್, ಕೆನರಾ ಬ್ಯಾಂಕ್
- 3) IDBI ಬ್ಯಾಂಕ್, ವಿಜಯಾ ಬ್ಯಾಂಕ್, ICICI ಬ್ಯಾಂಕ್, ಕರ್ನಾಟಕ ಬ್ಯಾಂಕ್, ಕೆನರಾ ಬ್ಯಾಂಕ್
- 4) ವಿಜಯಾ ಬ್ಯಾಂಕ್, ಕೆನರಾ ಬ್ಯಾಂಕ್, HDFC ಬ್ಯಾಂಕ್, ICICI ಬ್ಯಾಂಕ್, ದೇನಾ ಬ್ಯಾಂಕ್

55. ಫ್ರೆಂಚ್ ಈಸ್ಟ್ ಇಂಡಿಯಾ ಕಂಪನಿಗೆ ಸಂಬಂಧಿಸಿದಂತೆ ಸರಿಯಾದ ಹೇಳಿಕೆ

- 1) ಇದು ಸಂಪೂರ್ಣ ಖಾಸಗಿ ಕಂಪನಿ
- 2) ಇದು ಖಾಸಗಿ ಕಂಪನಿಯಾಗಿದ್ದು ಫ್ರೆಂಚ್ ಸರ್ಕಾರದಿಂದ ನಿಯಂತ್ರಿಸಲ್ಪಟ್ಟಿತು
- 3) ಇದು ಅಧಿಕೃತವಾಗಿ ಸರ್ಕಾರ ಸ್ವಾಮ್ಯದ ಕಂಪನಿ
- 4) ಫ್ರೆಂಚ್ ವ್ಯಾಪಾರಸ್ಥರಿಂದ ನಿಯಂತ್ರಿಸಲ್ಪಡುತ್ತಿತ್ತು


GEOGRAPHY AND SOCIOLOGY

56. The correct decreasing order of the neighbouring countries based on the length of the border that India shares is

- 1) China, Bangladesh, Nepal, Pakistan
- 2) Bangladesh, Pakistan, China, Nepal
- 3) China, Bangladesh, Pakistan, Nepal
- 4) Bangladesh, China, Pakistan, Nepal

57. Choose the right arrangement of mountain ranges of India from South to North.

- 1) Western Ghats, Vindhya Ranges, Satpura Hills, Aravali Hills
- 2) Western Ghats, Aravali Hills, Satpura Hills, Vindhya Ranges
- 3) Western Ghats, Satpura Hills, Vindhya Ranges, Aravali Hills
- 4) Vindhya Ranges, Western Ghats, Aravali Hills, Satpura Hills

58. Match Column 'A' with Column 'B' and choose correct answer.

Column – A	Column – B
a. Kaziranga National park	i. Assam
b. Sundarbans	ii. West Bengal
c. Gir National park	iii. Gujarat
d. Tandova National park	iv. Maharashtra

a	b	c	d
1) i	ii	iii	iv
2) i	iii	ii	iv
3) i	iv	iii	ii
4) iv	ii	i	iii

ಭೂಗೋಳಶಾಸ್ತ್ರ ಮತ್ತು ಸಮಾಜಶಾಸ್ತ್ರ

56. ಭಾರತದ ನೆರೆರಾಷ್ಟ್ರಗಳನ್ನು, ಅವು ಹಂಚಿಕೊಂಡಿರುವ ಭೂಗಡಿಗಳ ಉದ್ದದ ಆಧಾರದ ಮೇಲೆ ಅವರೋಹಣ ಕ್ರಮದಲ್ಲಿ ಜೋಡಿಸಿದಾಗ ಬರುವ ಸರಿಯಾದ ಅನುಕ್ರಮ

- 1) ಚೀನಾ, ಬಾಂಗ್ಲಾದೇಶ, ನೇಪಾಳ, ಪಾಕಿಸ್ತಾನ
- 2) ಬಾಂಗ್ಲಾದೇಶ, ಪಾಕಿಸ್ತಾನ, ಚೀನಾ, ನೇಪಾಳ
- 3) ಚೀನಾ, ಬಾಂಗ್ಲಾದೇಶ, ಪಾಕಿಸ್ತಾನ, ನೇಪಾಳ
- 4) ಬಾಂಗ್ಲಾದೇಶ, ಚೀನಾ, ಪಾಕಿಸ್ತಾನ, ನೇಪಾಳ

57. ಭಾರತದ ದಕ್ಷಿಣದಿಂದ ಉತ್ತರಕ್ಕಿರುವ ಈ ಪರ್ವತ ಶ್ರೇಣಿಗಳ ಸರಿಯಾದ ಅನುಕ್ರಮಣಿಕೆ.

- 1) ಪಶ್ಚಿಮ ಘಟ್ಟಗಳು, ವಿಂಧ್ಯಪರ್ವತ ಶ್ರೇಣಿ, ಸಾತ್ಪುರ ಬೆಟ್ಟಗಳು, ಅರಾವಳಿ ಬೆಟ್ಟಗಳು
- 2) ಪಶ್ಚಿಮ ಘಟ್ಟಗಳು, ಅರಾವಳಿ ಬೆಟ್ಟಗಳು, ಸಾತ್ಪುರ ಬೆಟ್ಟಗಳು, ವಿಂಧ್ಯಪರ್ವತ ಶ್ರೇಣಿ
- 3) ಪಶ್ಚಿಮ ಘಟ್ಟಗಳು, ಸಾತ್ಪುರ ಬೆಟ್ಟಗಳು, ವಿಂಧ್ಯಪರ್ವತ ಶ್ರೇಣಿ, ಅರಾವಳಿ ಬೆಟ್ಟಗಳು
- 4) ವಿಂಧ್ಯಪರ್ವತ ಶ್ರೇಣಿ, ಪಶ್ಚಿಮ ಘಟ್ಟಗಳು, ಅರಾವಳಿ ಬೆಟ್ಟಗಳು, ಸಾತ್ಪುರ ಬೆಟ್ಟಗಳು

58. 'A' ಪಟ್ಟಿಯನ್ನು 'B' ಪಟ್ಟಿಯೊಂದಿಗೆ ಹೊಂದಿಸಿ. ಸರಿಯಾದ ಉತ್ತರವನ್ನು ಆಯ್ಕೆಮಾಡಿ.

ಪಟ್ಟಿ – A	ಪಟ್ಟಿ – B
a. ಕಾಜಿರಂಗ ರಾಷ್ಟ್ರೀಯ ಉದ್ಯಾನವನ	i. ಅಸ್ಸಾಂ
b. ಸುಂದರ ಬನ	ii. ಪಶ್ಚಿಮ ಬಂಗಾಳ
c. ಗಿರ್ ರಾಷ್ಟ್ರೀಯ ಉದ್ಯಾನವನ	iii. ಗುಜರಾತ್
d. ತಾಂಡೋವಾ ರಾಷ್ಟ್ರೀಯ ಉದ್ಯಾನವನ	iv. ಮಹಾರಾಷ್ಟ್ರ

a	b	c	d
1) i	ii	iii	iv
2) i	iii	ii	iv
3) i	iv	iii	ii
4) iv	ii	i	iii



59. Assertion (A) : Increase in population, urbanisation, Industrialisation lead to the increased use of fossil fuels.

Reason (R) : Over use of conventional energy resources has resulted in the phenomenon of green house effect.

Select the correct option from the given alternatives.

- 1) A is true, R is false
- 2) A is false, R is true
- 3) Both A and R are true, but R is not correct explanation of A
- 4) Both A and R are true and R is the correct explanation of A

60. Choose the group of statements, which are correct with respect to "Golden Quadrilateral and Corridor Project".

- a. This project covers National Highways with the length of 15,000 kms.
- b. The project was started in the year 2001
- c. Total cost of the proposed project was Rs. 54,000 crores
- d. This is the largest project taken up and no country in the world has taken up such project

- 1) a, b and c
- 2) b, c and d
- 3) a, b, c and d
- 4) a, c and d

61. Assertion (A) : Majority of paper industries are found in West Bengal.

Reason (R) : News print paper is being imported from Norway, Sweden, Canada and the U.S.A.

Select correct option from the given alternatives.

- 1) A true, R false
- 2) A false, R true
- 3) Both A and R are true, but 'R' is not the correct explanation of 'A'
- 4) Both A and 'R' are true, but 'R' is the correct explanation of A

59. ಹೇಳಿಕೆ (A) : ಜನಸಂಖ್ಯಾ ಹೆಚ್ಚಳ, ನಗರೀಕರಣ, ಕೈಗಾರಿಕಾಭಿವೃದ್ಧಿ, ಇವುಗಳಿಂದ ಸಾಂಪ್ರದಾಯಿಕ ಇಂಧನ ಬಳಕೆಯು ನಿರಂತರವಾಗಿ ಹೆಚ್ಚಾಗುತ್ತಿದೆ.

ಸಮರ್ಥನೆ (R) : ಸಾಂಪ್ರದಾಯಿಕ ಶಕ್ತಿಮೂಲಗಳ ಅತಿಯಾದ ಬಳಕೆಯಿಂದಾಗಿ ಹಸಿರುಮನೆ ಪರಿಣಾಮ ಉಂಟಾಗುತ್ತಿದೆ. ನೀಡಿರುವ ಆಯ್ಕೆಗಳಿಂದ ಸರಿಯಾದ ಉತ್ತರವನ್ನು ಆರಿಸಿ.

- 1) A ಸರಿ R ತಪ್ಪು
- 2) A ತಪ್ಪು R ಸರಿ
- 3) A ಮತ್ತು R ಎರಡೂ ಸರಿ, ಆದರೆ R, Aನ ಸರಿಯಾದ ವಿವರಣೆಯಲ್ಲ
- 4) A ಮತ್ತು R ಎರಡೂ ಸರಿ, ಆದರೆ R, Aನ ಸರಿಯಾದ ವಿವರಣೆಯಾಗಿದೆ

60. "ಸುವರ್ಣ ಚತುಷ್ಕೋನ ಮತ್ತು ಕಾರಿಡಾರ್ ಹೆದ್ದಾರಿಗಳು" ಕುರಿತಂತೆ ಸರಿಯಾದ ಹೇಳಿಕೆಗಳ ಗುಂಪನ್ನು ಆಯ್ಕೆ ಮಾಡಿ.

- a. ಈ ಯೋಜನೆಯು 15,000 ಕಿ.ಮೀ.ಗಳಷ್ಟು ಉದ್ದವಾಗಿರುವ ರಾಷ್ಟ್ರೀಯ ಹೆದ್ದಾರಿಯಾಗಿದೆ
- b. ಯೋಜನೆಯನ್ನು 2001 ರಲ್ಲಿ ಆರಂಭಿಸಲಾಯಿತು
- c. ಯೋಜನೆಯ ಒಟ್ಟು ವೆಚ್ಚ 54,000 ಕೋಟಿ ರೂ.ಗಳು
- d. ಯೋಜನೆಯು ಪ್ರಪಂಚದ ಯಾವುದೇ ಒಂದು ದೇಶವು ಒಂದು ಅವಧಿಯಲ್ಲಿ ಕೈಗೊಂಡಿರುವ ರಸ್ತೆ ಅಭಿವೃದ್ಧಿ ಯೋಜನೆಗಳಿಗಿಂತ ಅತ್ಯಂತ ದೊಡ್ಡದು

- 1) a, b ಮತ್ತು c
- 2) b, c ಮತ್ತು d
- 3) a, b, c ಮತ್ತು d
- 4) a, c ಮತ್ತು d

61. ಹೇಳಿಕೆ (A) : ಪಶ್ಚಿಮ ಬಂಗಾಳದಲ್ಲಿ ದೇಶದಲ್ಲಿಯೇ ಅತೀ ಹೆಚ್ಚು ಕಾಗದ ಕಾರ್ಖಾನೆಗಳು ಕಂಡುಬರುತ್ತವೆ.

ವಿವರಣೆ (R) : ನ್ಯೂಸ್ ಪ್ರಿಂಟ್ ಕಾಗದವನ್ನು ನಾರ್ವೆ, ಸ್ವೀಡನ್, ಕೆನಡಾ ಮತ್ತು ಯು.ಎಸ್.ಎ.ಗಳಿಂದ ಭಾರತವು ಆಮದು ಮಾಡಿಕೊಳ್ಳುತ್ತದೆ.

ನೀಡಿರುವ ಆಯ್ಕೆಗಳಿಂದ ಸರಿಯಾದ ಉತ್ತರವನ್ನು ಆರಿಸಿ.

- 1) A ಸರಿ R ತಪ್ಪು
- 2) A ತಪ್ಪು R ಸರಿ
- 3) A ಮತ್ತು R ಎರಡೂ ಸರಿ, ಆದರೆ R, ನ ವಿವರಣೆ A ಗೆ ಸರಿಯಾದುದಲ್ಲ
- 4) A ಮತ್ತು R ಎರಡೂ ಸರಿ, R ನ ವಿವರಣೆ A ಗೆ ಸರಿಯಾಗಿದೆ



62. The total population of an area divided by its geographical area gives

- 1) Population Index
- 2) Distribution of population
- 3) Population Density
- 4) Population growth rate

63. Match Column 'A' with Column 'B' and choose correct answer.

Column – A		Column – B	
a. Rawat Bata		i. Thermal Electricity	
b. Barauni		ii. Wind Energy	
c. Nagarcoil		iii. Atomic Energy	
d. Baramar		iv. Solar Energy	
a	b	c	d
1) iii	i	ii	iv
2) i	iii	ii	iv
3) iii	i	iv	ii
4) iv	iii	ii	i

64. Section 25 of Indian Constitution provides following right to Citizens of India

- 1) Guarantees educational facilities to all
- 2) Guarantees reservation in political field to scheduled castes and tribes
- 3) Guarantees reservation in the employment sector to scheduled castes and tribes
- 4) Guarantees free entry to all people to social and religious places

65. The main cause for Land degradation in Punjab, Haryana and Western part of Uttar Pradesh

- 1) Intensive Agriculture
- 2) Over Irrigation
- 3) Deforestation
- 4) Mining

62. ಒಂದು ಭೂ ಪ್ರದೇಶದಲ್ಲಿರುವ ಒಟ್ಟು ಜನರ ಸಂಖ್ಯೆಯನ್ನು ಆ ಭೂಪ್ರದೇಶದ ಕ್ಷೇತ್ರದಿಂದ ಭಾಗಿಸಿದಾಗ ಬರುವುದು

- 1) ಜನಸಂಖ್ಯಾ ಸೂಚಿ
- 2) ಜನಸಂಖ್ಯಾ ಹಂಚಿಕೆ
- 3) ಜನಸಾಂದ್ರತೆ
- 4) ಜನಸಂಖ್ಯಾ ಬೆಳವಣಿಗೆ ದರ

63. 'A' ಪಟ್ಟಿಯನ್ನು 'B' ಪಟ್ಟಿಯೊಂದಿಗೆ ಹೊಂದಿಸಿ, ಸರಿಯಾದ ಉತ್ತರವನ್ನು ಆಯ್ಕೆಮಾಡಿ.

ಪಟ್ಟಿ – A		ಪಟ್ಟಿ – B	
a. ರಾವುತ್ ಬಾಟಾ		i. ಥರ್ಮಲ್ ವಿದ್ಯುತ್	
b. ಬರೌನಿ		ii. ಪವನಶಕ್ತಿ	
c. ನಾಗರಕಾಯಿಲ್		iii. ಅಣುಶಕ್ತಿ	
d. ಬಾರಾಮರ್		iv. ಸೌರವಿದ್ಯುತ್	
a	b	c	d
1) iii	i	ii	iv
2) i	iii	ii	iv
3) iii	i	iv	ii
4) iv	iii	ii	i

64. ಭಾರತ ಸಂವಿಧಾನದ 25 ನೇ ವಿಧಿಯು ತನ್ನ ನಾಗರಿಕರಿಗೆ ನೀಡಿರುವ ಹಕ್ಕು

- 1) ಎಲ್ಲರಿಗೂ ಸಮಾನ ಶೈಕ್ಷಣಿಕ ಅವಕಾಶ
- 2) ರಾಜಕೀಯ ಕ್ಷೇತ್ರದಲ್ಲಿ ಪರಿಶಿಷ್ಟ ಜಾತಿ ಮತ್ತು ಪರಿಶಿಷ್ಟ ಪಂಗಡದವರಿಗೆ ಮೀಸಲಾತಿ ಸೌಲಭ್ಯ
- 3) ಉದ್ಯೋಗವಲಯದಲ್ಲಿ ಪರಿಶಿಷ್ಟ ಜಾತಿ ಮತ್ತು ಪರಿಶಿಷ್ಟ ಪಂಗಡದವರಿಗೆ ಮೀಸಲಾತಿ ಸೌಲಭ್ಯ
- 4) ಎಲ್ಲ ಜನರಿಗೂ ಸಾರ್ವಜನಿಕ ಧಾರ್ಮಿಕ ಕೇಂದ್ರಗಳನ್ನು ಪ್ರವೇಶಿಸುವ ಅವಕಾಶ

65. ಪಂಜಾಬ್, ಹರಿಯಾಣ ಮತ್ತು ಉತ್ತರ ಪ್ರದೇಶದ ಪಶ್ಚಿಮ ಭಾಗಗಳಲ್ಲಿ ಭೂ ಅವನತಿಗೆ (Land Degradation) ಮುಖ್ಯ ಕಾರಣ

- 1) ಸಾಂದ್ರ ಕೃಷಿ
- 2) ಅತಿಯಾದ ನೀರಾವರಿ ಬಳಕೆ
- 3) ಅರಣ್ಯ ನಾಶ
- 4) ಗಣಿಗಾರಿಕೆ

SAT(K-10)



66. Match Column 'A' with Column 'B' and choose correct answer.

Column – A		Column – B	
a. group of people pelting stones		i. Movement	
b. people assembled near a theatre to buy tickets		ii. Campaign	
c. A group protesting against a project in a peaceful way		iii. Riot	
d. A group of people involved in bringing awareness		iv. Mob	
a	b	c	d
1) iii	iv	i	ii
2) i	ii	iii	iv
3) iii	i	iv	ii
4) iv	ii	i	iii

67. Choose the group of correct answer with respect to the statements about South West Monsoon

- Trade winds transform as South West Monsoon after they cross Equator
 - These enter India in two branches
 - Most of the country's region receive rain during South West Monsoon except Tamil Nadu
 - The western region of the Western Ghats is called rain-shadow region
- b and c only
 - a, b and c
 - b, c and d
 - a, b and d

66. 'A' ಪಟ್ಟಿಯೊಂದಿಗೆ 'B' ಪಟ್ಟಿಯನ್ನು ಹೊಂದಿಸಿ, ಸರಿಯಾದ ಉತ್ತರವನ್ನು ಆಯ್ಕೆಮಾಡಿ.

ಪಟ್ಟಿ – A		ಪಟ್ಟಿ – B	
a. ಕಲ್ಲು ತೂರುತ್ತಿರುವವರ ಗುಂಪು		i. ಚಳುವಳಿ	
b. ಟಿಕೆಟ್‌ಗಾಗಿ ಚಿತ್ರ ಮಂದಿರದ ಬಳಿ ಸೇರಿರುವ ಜನ		ii. ಆಂದೋಲನ	
c. ಯೋಜನೆಯೊಂದರ ವಿರುದ್ಧ ಜನರ ಶಾಂತಿಯುತ ಪ್ರತಿಭಟನೆ		iii. ದೊಂಬಿ	
d. ಅರಿವು ಮೂಡಿಸುವಲ್ಲಿ ನಿರತ ಜನರ ತಂಡ		iv. ಜನಮಂದೆ	
a	b	c	d
1) iii	iv	i	ii
2) i	ii	iii	iv
3) iii	i	iv	ii
4) iv	ii	i	iii

67. ನೈರುತ್ಯ ಮಾನ್ಸೂನ್ ಮಾರುತಗಳಿಗೆ ಸಂಬಂಧಿಸಿದಂತೆ ಸರಿಯಾದ ಉತ್ತರದ ಗುಂಪನ್ನು ಆಯ್ಕೆ ಮಾಡಿ.

- ವಾಣಿಜ್ಯ ಮಾರುತಗಳು ಸಮಭಾಜಕ ವೃತ್ತವನ್ನು ದಾಟಿ ನೈರುತ್ಯ ಮಾನ್ಸೂನ್ ಮಾರುತಗಳಾಗಿ ಪರಿವರ್ತನೆ ಆಗುತ್ತವೆ
 - ಇವು ಭಾರತವನ್ನು ಎರಡು ಕವಲುಗಳಾಗಿ ಪ್ರವೇಶಿಸುತ್ತವೆ
 - ಇವು ತಮಿಳುನಾಡನ್ನು ಹೊರತುಪಡಿಸಿ ಭಾರತದ ಬಹುತೇಕ ಭಾಗಗಳಿಗೆ ಮಳೆ ಸುರಿಸುತ್ತವೆ
 - ಪಶ್ಚಿಮ ಘಟ್ಟದ ಪಶ್ಚಿಮ ಭಾಗವನ್ನು ಮಳೆಯ ನೆರಳಿನ ಪ್ರದೇಶ ಎಂದು ಕರೆಯುತ್ತೇವೆ
- b ಮತ್ತು c ಮಾತ್ರ
 - a, b ಮತ್ತು c
 - b, c ಮತ್ತು d
 - a, b ಮತ್ತು d



68. Match the nations and the respective names of cyclones and choose correct answer.

A		B	
a. India		i. Thane	
b. Bangladesh		ii. Giri	
c. Myanmar		iii. Mujan	
d. Oman		iv. Jal	
a	b	c	d
1) iv	ii	i	iii
2) ii	iii	i	iv
3) ii	iii	iv	i
4) iv	iii	ii	i

69. Match the following and choose correct answer.

Animals/Birds	Category of Existence species		
a. Indian Rhino	i. Rare species		
b. Hornbill	ii. Extinct species		
c. Asiatic cheetah	iii. Vulnerable species		
d. Gangtic Dolphin	iv. Endangered species		
a	b	c	d
1) iv	ii	i	iii
2) iv	i	ii	iii
3) iii	ii	iv	i
4) iii	ii	i	iv

70. Arrange the area covered by types of soil in India, in increasing order

- 1) Laterite soil, Red soil, Black soil, Alluvial soil
- 2) Laterite soil, Black soil, Red soil, Alluvial soil
- 3) Alluvial soil, Black soil, Red soil, Laterite soil
- 4) Alluvial soil, Red soil, Black soil, Laterite soil

68. ದೇಶಗಳನ್ನು ಮತ್ತು ಚಂಡಮಾರುತಗಳನ್ನು ಹೊಂದಿಸಿ ಸರಿಯಾದ ಉತ್ತರವನ್ನು ಆಯ್ಕೆ ಮಾಡಿ.

A		B	
a. ಭಾರತ		i. ಥಾನ್	
b. ಬಾಂಗ್ಲಾದೇಶ		ii. ಗಿರಿ	
c. ಮಾಯನ್ಮಾರ್		iii. ಮುಜಾನ್	
d. ಓಮನ್		iv. ಜಲ್	
a	b	c	d
1) iv	ii	i	iii
2) ii	iii	i	iv
3) ii	iii	iv	i
4) iv	iii	ii	i

69. ಈ ಪಟ್ಟಿಗಳನ್ನು ಹೊಂದಿಸಿ, ಸರಿಯಾದ ಉತ್ತರವನ್ನು ಆಯ್ಕೆಮಾಡಿ.

ಪ್ರಾಣಿ/ಪಕ್ಷಿ	ಪ್ರಭೇದಗಳ ಅಸ್ತಿತ್ವದ ವಿಧ		
a. ಇಂಡಿಯನ್ ರೈನೋ (ಘೇಂಡಾಮೃಗ)	i. ಅಪರೂಪದ ಪ್ರಭೇದ		
b. ಹಾರ್ನ್‌ಬಿಲ್	ii. ನಾಶಹೊಂದಿದ ಪ್ರಭೇದ		
c. ಏಷ್ಯಾದ ಚಿರತೆ	iii. ದುರ್ಬಲ ಪ್ರಭೇದ		
d. ಗಂಗಾ ನದಿಯ ಡಾಲ್ಫಿನ್	iv. ಅಳಿವಿನಂಚಿನಲ್ಲಿರುವ ಪ್ರಭೇದ		
a	b	c	d
1) iv	ii	i	iii
2) iv	i	ii	iii
3) iii	ii	iv	i
4) iii	ii	i	iv

70. ಭಾರತದಲ್ಲಿ ವಿವಿಧ ರೀತಿಯ ಮಣ್ಣುಗಳ ಹಂಚಿಕೆಯು ಅವು ಹರಡಿರುವ ವಿಸ್ತಾರದ ಆರೋಹಣ ಕ್ರಮದ ಸರಿಯಾದ ಆಯ್ಕೆ ಮಾಡಿ.

- 1) ಲ್ಯಾಟರೈಟ್ ಮಣ್ಣು, ಕೆಂಪು ಮಣ್ಣು, ಕಪ್ಪು ಮಣ್ಣು, ಮೆಕ್ಕಲು ಮಣ್ಣು
- 2) ಲ್ಯಾಟರೈಟ್ ಮಣ್ಣು, ಕಪ್ಪು ಮಣ್ಣು, ಕೆಂಪು ಮಣ್ಣು, ಮೆಕ್ಕಲು ಮಣ್ಣು
- 3) ಮೆಕ್ಕಲು ಮಣ್ಣು, ಕಪ್ಪು ಮಣ್ಣು, ಕೆಂಪು ಮಣ್ಣು, ಲ್ಯಾಟರೈಟ್ ಮಣ್ಣು
- 4) ಮೆಕ್ಕಲು ಮಣ್ಣು, ಕೆಂಪು ಮಣ್ಣು, ಕಪ್ಪು ಮಣ್ಣು, ಲ್ಯಾಟರೈಟ್ ಮಣ್ಣು


POLITICAL SCIENCE AND ECONOMICS

71. Match List 01 of Heads/Ministers of Executive of Indian Government with List 02 of their 'functions' and select the correct answer using the codes given below.

List – 01 (Heads of Executive of Indian Government)	List – 02 (Functions)
A. President	i. Chairperson of the NITI Ayoga
B. Vice President	ii. Appointment of Chief Ministers to States
C. Prime Minister	iii. Appointment of Governors of State
D. Finance Minister	iv. Presentation of Union Budget
	v. Act as Ex-Officio Chairperson of Rajya Sabha

Codes :

- 1) A – i, B – v, C – iv, D – ii
 2) A – ii, B – iii, C – iv, D – i
 3) A – iii, B – v, C – i, D – iv
 4) A – iv, B – ii, C – iii, D – i

72. List – A is the list of Regional Parties, List – B is their existence in the State and List – C is their symbol.

List – A (Regional Parties)	List – B (State their existence)	List – C (Symbol)
A. Shivasena	E. Tamil Nadu	I. Arrow
B. AIADMK	F. Maharashtra	J. Two leaves
C. Peoples Democratic Party	G. Bihar	K. Ink pot and pen
D. JD (U)	H. Jammu and Kashmir	L. Bow and arrow

The correctly matched set related to the above table is

- 1) AFL, BEJ, CHK, DGI
 2) AFK, BGI, CEL, DHJ
 3) AEI, BGK, CHJ, DFL
 4) AHI, BGJ, CFL, DEK

ರಾಜ್ಯಶಾಸ್ತ್ರ ಮತ್ತು ಅರ್ಥಶಾಸ್ತ್ರ

71. ಪಟ್ಟಿ 01 ರಲ್ಲಿನ ಭಾರತ ಸರ್ಕಾರದ ಕಾರ್ಯಾಂಗದ ಮುಖ್ಯಸ್ಥರುಗಳನ್ನು ಪಟ್ಟಿ 02ರಲ್ಲಿನ ಅವರ ಕಾರ್ಯಗಳೊಂದಿಗೆ ಹೊಂದಿಸಿ, ಸರಿಯಾದ ಉತ್ತರದ ಆಯ್ಕೆಯನ್ನು ಗುರುತಿಸಿ.

ಪಟ್ಟಿ – 01 (ಭಾರತ ಸರ್ಕಾರದ ಕಾರ್ಯಾಂಗದ ಮುಖ್ಯಸ್ಥರು)	ಪಟ್ಟಿ – 02 (ಕಾರ್ಯಗಳು)
A. ರಾಷ್ಟ್ರಪತಿ	i. ನೀತಿ ಆಯೋಗದ ಅಧ್ಯಕ್ಷರು
B. ಉಪ-ರಾಷ್ಟ್ರಪತಿ	ii. ರಾಜ್ಯಗಳ ಮುಖ್ಯಮಂತ್ರಿಗಳ ನೇಮಕ
C. ಪ್ರಧಾನ ಮಂತ್ರಿ	iii. ರಾಜ್ಯಗಳ ರಾಜ್ಯಪಾಲರ ನೇಮಕ
D. ಹಣಕಾಸು ಸಚಿವರು	iv. ಕೇಂದ್ರ ಬಜೆಟ್‌ನ ಮಂಡನೆ
	v. ರಾಜ್ಯ ಸಭೆಯ ಅಧ್ಯಕ್ಷರಾಗಿ ಕಾರ್ಯನಿರ್ವಹಣೆ

ಆಯ್ಕೆಗಳು :

- 1) A – i, B – v, C – iv, D – ii
 2) A – ii, B – iii, C – iv, D – i
 3) A – iii, B – v, C – i, D – iv
 4) A – iv, B – ii, C – iii, D – i

72. ಪಟ್ಟಿ 'ಎ' ಯಲ್ಲಿ ಪ್ರಾದೇಶಿಕ ಪಕ್ಷಗಳು, ಪಟ್ಟಿ 'ಬಿ' ಯಲ್ಲಿ ಅವುಗಳ ಅಸ್ತಿತ್ವದಲ್ಲಿರುವ ರಾಜ್ಯಗಳು ಮತ್ತು ಪಟ್ಟಿ 'ಸಿ' ಯಲ್ಲಿ ಅವುಗಳ ಚಿಹ್ನೆಗಳ ಪಟ್ಟಿಯನ್ನು ನೀಡಲಾಗಿದೆ.

ಪಟ್ಟಿ – ಎ (ಪ್ರಾದೇಶಿಕ ಪಕ್ಷಗಳು)	ಪಟ್ಟಿ – ಬಿ (ಅಸ್ತಿತ್ವದಲ್ಲಿರುವ ರಾಜ್ಯಗಳು)	ಪಟ್ಟಿ – ಸಿ (ಚಿಹ್ನೆ)
A. ಶಿವಸೇನಾ	E. ತಮಿಳುನಾಡು	I. ಬಾಣ
B. ಎಐಎಡಿಎಂಕೆ	F. ಮಹಾರಾಷ್ಟ್ರ	J. ಎರಡು ಎಲೆಗಳು
C. ಪೀಪಲ್ಸ್ ಡೆಮೋಕ್ರಟಿಕ್ ಪಾರ್ಟಿ	G. ಬಿಹಾರ	K. ಮಸಿ ಕುಡಿಕೆ ಮತ್ತು ಲೇಖನಿ
D. ಜೆಡಿ(ಯು)	H. ಜಮ್ಮು ಮತ್ತು ಕಾಶ್ಮೀರ	L. ಬಿಲ್ಲು ಮತ್ತು ಬಾಣ

ಮೇಲಿನ ಪಟ್ಟಿಗೆ ಸಂಬಂಧಿಸಿದಂತೆ ಸರಿಯಾಗಿ ಹೊಂದಾಣಿಕೆಯಾಗುವ ಗುಂಪು

- 1) AFL, BEJ, CHK, DGI
 2) AFK, BGI, CEL, DHJ
 3) AEI, BGK, CHJ, DFL
 4) AHI, BGJ, CFL, DEK



73. First Indian Woman President is coded as (P), Prime Minister as (Q), Governor as (R) and Chief Minister as (S) and their names are given below.

- Indira Gandhi
- Suchetha Kripalani
- Prathiba Patil
- Sarojini Naidu

Which one of the following choices represents PQRS order ?

- 1) c a b d
- 2) d c b a
- 3) d a b c
- 4) c a d b

74. Regional Co-operation Organisations of different nations are given below.

- SAARC
- ASEAN
- European Union
- African Unity

Identify the correct choice of these organisations in the chronological order of establishment.

- 1) i, iii, iv, ii
- 2) iv, ii, i, iii
- 3) iii, i, ii, iv
- 4) ii, iv, iii, i

75. Read the following statements and select the correct option.

Assertion (A) : The Governor of a State cannot be dismissed by the Chief Minister.

Reason (R) : The Governor of a State is not elected.

- 1) Both 'A' and 'R' are true and 'R' is the correct explanation of 'A'
- 2) Both 'A' and 'R' are true and 'R' is not the correct explanation of 'A'
- 3) 'A' is true but 'R' is false
- 4) 'R' is true but 'A' is false

73. ಭಾರತದ ಪ್ರಥಮ ಮಹಿಳಾ ರಾಷ್ಟ್ರಾಧ್ಯಕ್ಷರನ್ನು (P) ಎಂದೂ, ಪ್ರಧಾನ ಮಂತ್ರಿಯನ್ನು (Q) ಎಂದೂ, ರಾಜ್ಯಪಾಲರನ್ನು (R) ಎಂದೂ, ಮುಖ್ಯಮಂತ್ರಿಯವರನ್ನು (S) ಎಂದೂ ಕೋಡ್ ಮಾಡಲಾಗಿದ್ದು, ಅವರ ಹೆಸರುಗಳನ್ನು ಈ ಕೆಳಗೆ ನೀಡಲಾಗಿದೆ.

- ಇಂದಿರಾ ಗಾಂಧಿ
- ಸುಚೇತಾ ಕೃಪಲಾನಿ
- ಪ್ರತಿಭಾ ಪಾಟೀಲ್
- ಸರೋಜಿನಿ ನಾಯ್ಡು

ಈ ಕೆಳಗಿನವುಗಳಲ್ಲಿ ಯಾವ ಆಯ್ಕೆಯು PQRS ಕ್ರಮವನ್ನು ಪ್ರತಿನಿಧಿಸುತ್ತದೆ ?

- 1) c a b d
- 2) d c b a
- 3) d a b c
- 4) c a d b

74. ವಿವಿಧ ರಾಷ್ಟ್ರಗಳ ಪ್ರಾದೇಶಿಕ ಸಹಕಾರ ಸಂಘಟನೆಗಳನ್ನು ಈ ಕೆಳಗೆ ನೀಡಲಾಗಿದೆ.

- ಸಾರ್ಕ್
- ಏಸಿಯಾನ್
- ಯುರೋಪಿಯನ್ ಯೂನಿಯನ್
- ಅಫ್ರಿಕನ್ ಯೂನಿಟಿ

ಈ ಸಂಘಟನೆಗಳು ಸ್ಥಾಪನೆಗೊಂಡ ಕಾಲಾನುಕ್ರಮದಲ್ಲಿ ಜೋಡಿಸಿದ ಆಯ್ಕೆಯನ್ನು ಗುರುತಿಸಿ.

- 1) i, iii, iv, ii
- 2) iv, ii, i, iii
- 3) iii, i, ii, iv
- 4) ii, iv, iii, i

75. ಈ ಕೆಳಗಿನ ಹೇಳಿಕೆಗಳನ್ನು ಓದಿ ಮತ್ತು ಸರಿಯಾದ ಆಯ್ಕೆಯನ್ನು ಆರಿಸಿ.

ಪ್ರತಿಪಾದನೆ (A) : ರಾಜ್ಯದ ರಾಜ್ಯಪಾಲರನ್ನು ಮುಖ್ಯಮಂತ್ರಿಗಳು ಪದಚ್ಯುತಗೊಳಿಸಲಾಗುವುದಿಲ್ಲ.

ಸಮರ್ಥನೆ (R) : ರಾಜ್ಯದ ರಾಜ್ಯಪಾಲರು ಚುನಾಯಿತರಾಗಿರುವುದಿಲ್ಲ.

- 1) 'A' ಮತ್ತು 'R' ಎರಡೂ ಸರಿ ಹಾಗೂ 'R', 'A' ನ ಸರಿಯಾದ ವಿವರಣೆಯಾಗಿದೆ
- 2) 'A' ಮತ್ತು 'R' ಎರಡೂ ಸರಿ ಆದರೆ 'R', 'A' ನ ಸರಿಯಾದ ವಿವರಣೆಯಲ್ಲ
- 3) 'A' ಸರಿ ಆದರೆ 'R' ತಪ್ಪು
- 4) 'R' ಸರಿ ಆದರೆ 'A' ತಪ್ಪು



76. Which of the following statement/statements about Anti Defection Law is/are correct ?

- A. The Constitution Act of 1985 is popularly known as the Anti Defection Law.
- B. Independently elected member of Parliament or a State Legislature will not be disqualified if he/she join any political party after elections.

Choices :

- 1) Only A is correct
2) Only B is correct
3) Both A and B are correct
4) Both A and B are incorrect

77. Calculate the Male Literacy Rate from given data and choose the correct answer from the given choices.

Gender	Total Persons	Literate Persons
Male	1350	981
Female	785	435
Total	2135	1416

- 1) 78.5% 2) 66.3%
3) 55.4% 4) 72.6%

78. The following are the major changes that occurred in agriculture as a result of Green Revolution in India.

- a. Use of high yield variety seeds in wheat grains only
- b. The poor and marginal small farmers avail the benefits of improved technology
- c. Construction of granaries, cold storages warehouses to store the surplus produce
- d. The improved technology of Green Revolution was restricted and practiced in Northern States of India i.e. Punjab, Haryana, Rajasthan States

Which of the above signifies post Harvest Technology of Green Revolution ?

- 1) a and b 2) b and c
3) c and d 4) d and a

76. ಪಕ್ಷಾಂತರ ನಿಷೇಧ ಕಾಯಿದೆಗೆ ಸಂಬಂಧಿಸಿದಂತೆ ಈ ಕೆಳಗಿನ ಯಾವ ಹೇಳಿಕೆ/ಹೇಳಿಕೆಗಳು ಸರಿಯಾಗಿವೆ ?

- A. 1985 ರ ಭಾರತ ಸಂವಿಧಾನ ಕಾಯಿದೆಯು ಪಕ್ಷಾಂತರ ನಿಷೇಧ ಕಾಯಿದೆ ಎಂದು ಜನಪ್ರಿಯಗೊಂಡಿದೆ.
- B. ಸ್ವತಂತ್ರವಾಗಿ ಆಯ್ಕೆಗೊಂಡ ಸಂಸತ್ತು/ರಾಜ್ಯ ಶಾಸಕಾಂಗದ ಸದಸ್ಯರು ಚುನಾವಣೆಯ ನಂತರ ಯಾವುದೇ ರಾಜಕೀಯ ಪಕ್ಷವನ್ನು ಸೇರ್ಪಡೆಗೊಂಡಲ್ಲಿ ಅವರನ್ನು ಅಮಾನತುಗೊಳಿಸುವಂತಿಲ್ಲ.

ಆಯ್ಕೆಗಳು :

- 1) A ಮಾತ್ರ ಸರಿ
2) B ಮಾತ್ರ ಸರಿ
3) A ಮತ್ತು B ಎರಡೂ ಸರಿ
4) A ಮತ್ತು B ಎರಡೂ ತಪ್ಪು

77. ಈ ಕೆಳಗೆ ನೀಡಿರುವ ದತ್ತಾಂಶಗಳಿಂದ ಪುರುಷರ ಸಾಕ್ಷರತೆಯ ಪ್ರಮಾಣವನ್ನು ಕಂಡುಹಿಡಿಯಿರಿ ಮತ್ತು ನೀಡಿರುವ ಆಯ್ಕೆಗಳಿಂದ ಸರಿಯಾದ ಉತ್ತರವನ್ನು ಗುರುತಿಸಿ.

ಲಿಂಗ	ಒಟ್ಟು ಜನಸಂಖ್ಯೆ	ಸಾಕ್ಷರತಾ ಜನಸಂಖ್ಯೆ
ಪುರುಷರು	1350	981
ಮಹಿಳೆಯರು	785	435
ಒಟ್ಟು	2135	1416

- 1) 78.5% 2) 66.3%
3) 55.4% 4) 72.6%

78. ಭಾರತದಲ್ಲಿ ಹಸಿರು ಕ್ರಾಂತಿಯ ಪರಿಣಾಮವಾಗಿ ಕೃಷಿಯಲ್ಲಿ ಉಂಟಾದ ಬದಲಾವಣೆಗಳನ್ನು ಈ ಕೆಳಗೆ ನೀಡಲಾಗಿದೆ.

- a. ಗೋಧಿಯ ಉತ್ಪಾದನೆಯಲ್ಲಿ ಮಾತ್ರ ಹೆಚ್ಚು ಇಳುವರಿ ಬೀಜಗಳ ಬಳಕೆಯಾಯಿತು
- b. ಬಡ ಮತ್ತು ಸಣ್ಣ ರೈತರಿಗೆ ಸುಧಾರಿತ ತಂತ್ರಜ್ಞಾನದ ಲಾಭ ದೊರೆಯುವಂತಾಯಿತು
- c. ಅಧಿಕ ಉತ್ಪಾದನೆಯ ಸಂಗ್ರಹಣೆಗಾಗಿ ಉಗ್ರಾಣಗಳು, ಶೈತ್ಯಾಗಾರಗಳು ನಿರ್ಮಾಣಗೊಂಡವು
- d. ಪಂಜಾಬ್, ಹರಿಯಾಣ, ರಾಜಸ್ಥಾನ ಮುಂತಾದ ಉತ್ತರ ಭಾರತದ ರಾಜ್ಯಗಳಲ್ಲಿ ಮಾತ್ರ ಸುಧಾರಿತ ತಂತ್ರಜ್ಞಾನದ ಬಳಕೆಯಾಯಿತು

ಈ ಮೇಲಿನವುಗಳಲ್ಲಿ ಯಾವುವು ಹಸಿರು ಕ್ರಾಂತಿ ಸುಗ್ಗಿ ನಂತರದ ತಂತ್ರಜ್ಞಾನಕ್ಕೆ ಸಂಬಂಧಿಸಿದೆ ?

- 1) a ಮತ್ತು b 2) b ಮತ್ತು c
3) c ಮತ್ತು d 4) d ಮತ್ತು a



79. Whom would you consider as unemployed related to the following situations ?

A. A farmer in a farm produces 100 kg paddy in one acre of land during every season.

In addition one year his adult son Raju joined him in farming. But output remained the same.

B. Raghu has income by his huge property to lead comfort life. So he does not work.

- 1) Raju is unemployed
- 2) Raghu is unemployed
- 3) Both Raju and Raghu are unemployed
- 4) Both Raju and Raghu are not unemployed

80. Indicators of development are given below.

- a. National income
- b. Per capita income
- c. Life expectancy
- d. Educational achievement
- e. Rate of women's job participation
- f. Standard of living

Which of the above indicators are measured in Human Development Index ?

- 1) a, b, c
- 2) c, d, f
- 3) a, b, e
- 4) d, e, f

79. ಈ ಕೆಳಗಿನ ಸನ್ನಿವೇಶಗಳಿಗೆ ಸಂಬಂಧಿಸಿದಂತೆ ನೀವು ಯಾರನ್ನು ನಿರುದ್ಯೋಗಿಗಳೆಂದು ಪರಿಗಣಿಸುವಿರಿ ?

A. ರೈತನೊಬ್ಬ ತನ್ನ ಒಂದು ಎಕರೆ ಜಮೀನಿನಲ್ಲಿ ಪ್ರತಿ ಋತುಮಾನದಲ್ಲೂ 100 ಕೆ.ಜಿ. ಭತ್ತವನ್ನು ಉತ್ಪಾದನೆ ಮಾಡುತ್ತಿದ್ದಾರೆ. ಇವರ ಜೊತೆಗೆ ಒಂದು ವರ್ಷ ಅವರ ವಯಸ್ಕ ಮಗ ರಾಜು ಕೂಡ ಈ ಉತ್ಪಾದನೆಯಲ್ಲಿ ತೊಡಗಿಕೊಂಡನು. ಆದರೆ ಉತ್ಪಾದನೆ ಮಾತ್ರ ಅಷ್ಟೇ ಆಗಿತ್ತು.

B. ರಘು ತನ್ನ ಜೀವನ ನಿರ್ವಹಣೆಗಾಗಿ ತನ್ನ ಹೆಚ್ಚಿನ ಆಸ್ತಿಯಿಂದ ಆದಾಯವನ್ನು ಗಳಿಸುತ್ತಿದ್ದಾನೆ. ಹಾಗಾಗಿ ಇವನು ಯಾವುದೇ ಕೆಲಸವನ್ನು ಮಾಡುತ್ತಿಲ್ಲ.

- 1) ರಾಜು ನಿರುದ್ಯೋಗಿ
- 2) ರಘು ನಿರುದ್ಯೋಗಿ
- 3) ರಾಜು ಮತ್ತು ರಘು ಇಬ್ಬರೂ ನಿರುದ್ಯೋಗಿಗಳು
- 4) ರಾಜು ಮತ್ತು ರಘು ಇಬ್ಬರೂ ನಿರುದ್ಯೋಗಿಗಳಲ್ಲ

80. ಅಭಿವೃದ್ಧಿಯ ಸೂಚಕಗಳನ್ನು ಈ ಕೆಳಗೆ ನೀಡಲಾಗಿದೆ.

- a. ರಾಷ್ಟ್ರೀಯ ಆದಾಯ
- b. ತಲಾದಾಯ
- c. ನಿರೀಕ್ಷಿತ ಜೀವಿತಾವಧಿ
- d. ಶೈಕ್ಷಣಿಕ ಸಾಧನೆ
- e. ಮಹಿಳೆಯರ ಕೆಲಸದ ಭಾಗವಹಿಸುವಿಕೆಯ ದರ
- f. ಜೀವನಮಟ್ಟ

ಈ ಮೇಲಿನವುಗಳಲ್ಲಿ ಯಾವುದನ್ನು ಮಾನವ ಅಭಿವೃದ್ಧಿ ಸೂಚಿಯಲ್ಲಿ ಅಳೆಯಲಾಗುತ್ತದೆ ?

- 1) a, b, c
- 2) c, d, f
- 3) a, b, e
- 4) d, e, f

MATHEMATICS

81. The area of two concentric circles are 1386 cm^2 and 962.5 cm^2 . The width of the ring is

- 1) 4.2 cm 2) 3.8 cm
3) 3.5 cm 4) 2.8 cm

82. On increasing the radius of the base and height of a cone each by 20%, then the percentage increase in the volume will be

- 1) 20% 2) 40.8%
3) 60% 4) 72.8%

83. If -4 is a root of the quadratic equation $x^2 + px - 4 = 0$ and the equation $x^2 + px + m = 0$ has equal roots, then the value of "m" is

- 1) -4 2) $\frac{25}{4}$
3) $+4$ 4) $\frac{-25}{4}$

84. Statement – I: If $\sqrt{5+\sqrt{24}} = \sqrt{x} + \sqrt{y}$ then $x + y = 5$ and $xy = 24$.

Statement – II : The square root of $(5 - \sqrt{24})$

is $(\sqrt{3} - \sqrt{2})$.

- 1) Both statement I and II are wrong
2) Statement I is wrong, but statement II is right
3) Both statement I and II are right
4) Statement I is right, but statement II is wrong

85. The value of $\cos^2 5^\circ + \cos^2 10^\circ + \cos^2 15^\circ + \dots + \cos^2 85^\circ + \cos^2 90^\circ$ is

- 1) $9\frac{1}{2}$ 2) 9
3) $8\frac{1}{2}$ 4) 8

86. If $(x + a)$ is the factor of the polynomials $(x^2 + px + q)$ and $(x^2 + mx + n)$ then the value of 'a' is

- 1) $\frac{n-q}{m-p}$ 2) $\frac{m-p}{n-q}$
3) $\frac{q-n}{m-p}$ 4) $\frac{m-p}{q-n}$



ಗಣಿತ

81. ಎರಡು ಏಕಕೇಂದ್ರೀಯ ವೃತ್ತಗಳ ವಿಸ್ತೀರ್ಣಗಳು 1386 cm^2 ಮತ್ತು 962.5 cm^2 ಆದರೆ, ವೃತ್ತಗಳ ನಡುವಿನ ಅಂತರ

- 1) 4.2 cm 2) 3.8 cm
3) 3.5 cm 4) 2.8 cm

82. ಶಂಕುವಿನ ಪಾದದ ತ್ರಿಜ್ಯ ಮತ್ತು ಎತ್ತರಗಳನ್ನು ಶೇಕಡ 20% ರಷ್ಟು ಹೆಚ್ಚಿಸಿದಾಗ, ಶಂಕುವಿನ ಘನಫಲದಲ್ಲಿ ಉಂಟಾದ ಹೆಚ್ಚಳದ ಶೇಕಡ ಪ್ರಮಾಣ

- 1) 20% 2) 40.8%
3) 60% 4) 72.8%

83. $x^2 + px - 4 = 0$ ವರ್ಗ ಸಮೀಕರಣದ ಒಂದು ಮೂಲವು -4 ಮತ್ತು $x^2 + px + m = 0$ ಸಮೀಕರಣದ ಮೂಲಗಳು ಸಮವಾಗಿದ್ದರೆ, ಆಗ "m" ನ ಬೆಲೆ

- 1) -4 2) $\frac{25}{4}$
3) $+4$ 4) $\frac{-25}{4}$

84. ಹೇಳಿಕೆ – I: $\sqrt{5+\sqrt{24}} = \sqrt{x} + \sqrt{y}$ ಆದರೆ $x + y = 5$ ಮತ್ತು $xy = 24$.

ಹೇಳಿಕೆ – II : $(5 - \sqrt{24})$ ರ ವರ್ಗ ಮೂಲವು

$(\sqrt{3} - \sqrt{2})$ ಆಗಿದೆ.

- 1) ಹೇಳಿಕೆ I ಮತ್ತು II ಎರಡೂ ಸರಿಯಾಗಿಲ್ಲ
2) ಹೇಳಿಕೆ I ಸರಿಯಾಗಿಲ್ಲ, ಆದರೆ ಹೇಳಿಕೆ II ಸರಿಯಾಗಿದೆ
3) ಹೇಳಿಕೆ I ಮತ್ತು II ಎರಡೂ ಸರಿಯಾಗಿವೆ
4) ಹೇಳಿಕೆ I ಸರಿಯಾಗಿದೆ, ಆದರೆ ಹೇಳಿಕೆ II ಸರಿಯಾಗಿಲ್ಲ

85. $\cos^2 5^\circ + \cos^2 10^\circ + \cos^2 15^\circ + \dots + \cos^2 85^\circ + \cos^2 90^\circ$ ಯ ಬೆಲೆ

- 1) $9\frac{1}{2}$ 2) 9
3) $8\frac{1}{2}$ 4) 8

86. $(x^2 + px + q)$ ಮತ್ತು $(x^2 + mx + n)$ ಬಹುಪದೋಕ್ತಿಗಳ ಅಪವರ್ತನ $(x + a)$ ಆದರೆ 'a' ನ ಬೆಲೆ

- 1) $\frac{n-q}{m-p}$ 2) $\frac{m-p}{n-q}$
3) $\frac{q-n}{m-p}$ 4) $\frac{m-p}{q-n}$

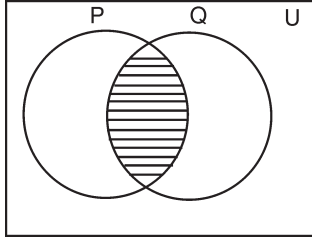
SAT(K-10)



87. The lowest common multiple of two numbers is 14 times their greatest common divisor. The sum of LCM and GCD is 600. If one number is 80 then other number is

- 1) 600 2) 520
3) 280 4) 40

88. The shaded portion in the given Venn diagram represents



- 1) $P' \cup Q'$ 2) $P' \cap Q'$
3) $(P' \cap Q)'$ 4) $(P' \cup Q)'$

89. In ΔABC , the altitudes AL , BM and CN are intersect at 'O'. The value of $AN \times BL \times CM$ is same as

- 1) $BN \times LC \times AM$ 2) $AL \times CN \times BM$
3) $OL \times OM \times ON$ 4) $OC \times OB \times OA$

90. If the letters of the word "FATE" are arranged as in a dictionary without repetition, then the rank of the arrangement of "FAET" is

- 1) 12 2) 13
3) 14 4) 15

91. There are 12 points in a plane of which 4 are collinear. The number of straight lines and triangles can be formed from these points are respectively

- 1) 60 and 220 2) 66 and 220
3) 65 and 216 4) 61 and 216

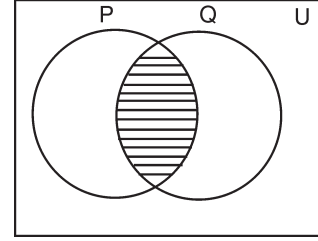
92. In ΔABC , $AC = BC$ and $AD \perp BC$. The value of $AD^2 - BD^2$ is

- 1) $2 BD \times CD$ 2) $2 AC \times CD$
3) $2 (BD + CD)$ 4) $2 (AC + CD)$

87. ಎರಡು ಸಂಖ್ಯೆಗಳ ಲ.ಸಾ.ಅ. ವು ಅವುಗಳ ಮ.ಸಾ.ಅ.ದ 14 ರಷ್ಟಿದೆ. ಈ ಸಂಖ್ಯೆಗಳ ಮ.ಸಾ.ಅ. ಮತ್ತು ಲ.ಸಾ.ಅ. ಗಳ ಮೊತ್ತ 600. ಇವುಗಳಲ್ಲಿ ಒಂದು ಸಂಖ್ಯೆ 80 ಆದರೆ ಇನ್ನೊಂದು ಸಂಖ್ಯೆ

- 1) 600 2) 520
3) 280 4) 40

88. ಕೊಟ್ಟಿರುವ ವೆನ್ನನ ಚಿತ್ರದಲ್ಲಿ ಛಾಯೆಗೊಳಿಸಿದ (shaded) ಭಾಗವು



- 1) $P' \cup Q'$ 2) $P' \cap Q'$
3) $(P' \cap Q)'$ 4) $(P' \cup Q)'$

89. ΔABC ಯಲ್ಲಿ AL , BM ಮತ್ತು CN ಎತ್ತರಗಳು 'O' ನಲ್ಲಿ ಪರಸ್ಪರ ಛೇದಿಸುತ್ತವೆ. ಹಾಗಾದರೆ $AN \times BL \times CM$ ಗೆ ಸಮವಾದುದು

- 1) $BN \times LC \times AM$ 2) $AL \times CN \times BM$
3) $OL \times OM \times ON$ 4) $OC \times OB \times OA$

90. "FATE" ಪದದ ಅಕ್ಷರಗಳನ್ನು ಪುನರಾವರ್ತಿಸದೆ ಶಬ್ದಕೋಶದಲ್ಲಿ ಕ್ರಮವಾಗಿ ಜೋಡಿಸಿದಾಗ, "FAET" ಅಕ್ಷರಗಳ ಜೋಡಣೆಯ ಸ್ಥಾನವು

- 1) 12 2) 13
3) 14 4) 15

91. ಸಮತಲದಲ್ಲಿರುವ 12 ಬಿಂದುಗಳಲ್ಲಿ 4 ಬಿಂದುಗಳು ಏಕರೇಖಾಗತವಾಗಿವೆ. ಈ ಬಿಂದುಗಳನ್ನು ಉಪಯೋಗಿಸಿ ರಚಿಸಬಹುದಾದ ಸರಳರೇಖೆ ಮತ್ತು ತ್ರಿಭುಜಗಳ ಸಂಖ್ಯೆ ಕ್ರಮವಾಗಿ

- 1) 60 ಮತ್ತು 220 2) 66 ಮತ್ತು 220
3) 65 ಮತ್ತು 216 4) 61 ಮತ್ತು 216

92. ΔABC ಯಲ್ಲಿ $AC = BC$ ಮತ್ತು $AD \perp BC$, ಆದರೆ $AD^2 - BD^2$ ನ ಬೆಲೆ

- 1) $2 BD \times CD$ 2) $2 AC \times CD$
3) $2 (BD + CD)$ 4) $2 (AC + CD)$



96. The Standard Deviation (S.D.) and mean of two groups A and B are given below.

Group	Standard Deviation	Mean
A	3	70
B	4.2	60

The true statement among the following is

- I. A is more consistent than B
- II. B is more consistent than A
- III. A is more efficient than B
- IV. B is more efficient than A

- 1) Only I and III are true
- 2) Only I and IV are true
- 3) Only II and III are true
- 4) Only II and IV are true

97. The angle of elevation of the top of a tower from two points at a distance of 'a' and 'b' ($a > b$) from its foot and in the same straight line from it are 30° and 60° . The height of the tower is

- 1) $a\sqrt{3}$
- 2) $\frac{b}{\sqrt{3}}$
- 3) \sqrt{ab}
- 4) $\frac{1}{\sqrt{ab}}$

98. The condition for points (a, 0), (0, b) and (1, 1) lie on straight line will be

- 1) $ab = 1$
- 2) $\frac{a+b}{ab} = 1$
- 3) $a - b = 1$
- 4) $\frac{ab}{a-b} = 1$

99. The ratio of income of two persons is 11 : 7 and the ratio of their expenditures is 9 : 5. If each of them manage to save ₹ 400 per month then sum of their monthly income is

- 1) ₹ 3,600
- 2) ₹ 3,200
- 3) ₹ 2,800
- 4) ₹ 1,700

100. If $y = a + a^2 + a^3 + \dots \infty$ where $|a| < 1$ then, the value of 'a' is

- 1) $\frac{y}{1+y}$
- 2) $\frac{y}{1-y}$
- 3) $\frac{1+y}{y}$
- 4) $\frac{1-y}{y}$

96. A ಮತ್ತು B ಗುಂಪುಗಳ ಮಾನಕ ವಿಚಲನೆ ಮತ್ತು ಸರಾಸರಿಗಳು ಈ ಕೆಳಗಿನಂತಿವೆ.

ಗುಂಪು	ಮಾನಕ ವಿಚಲನೆ	ಸರಾಸರಿಗಳು
A	3	70
B	4.2	60

ಈ ಕೆಳಗಿನವುಗಳಲ್ಲಿ ಸರಿಯಾದ ಹೇಳಿಕೆಗಳು

- I. A ಯು B ಗಿಂತ ಹೆಚ್ಚು ಸ್ಥಿರತೆ ಹೊಂದಿದೆ
- II. B ಯು A ಗಿಂತ ಹೆಚ್ಚು ಸ್ಥಿರತೆ ಹೊಂದಿದೆ
- III. A ಯು B ಗಿಂತ ಹೆಚ್ಚು ದಕ್ಷತೆ ಹೊಂದಿದೆ
- IV. B ಯು A ಗಿಂತ ಹೆಚ್ಚು ದಕ್ಷತೆ ಹೊಂದಿದೆ

- 1) I ಮತ್ತು III ಮಾತ್ರ ಸರಿ
- 2) I ಮತ್ತು IV ಮಾತ್ರ ಸರಿ
- 3) II ಮತ್ತು III ಮಾತ್ರ ಸರಿ
- 4) II ಮತ್ತು IV ಮಾತ್ರ ಸರಿ

97. ಗೋಪುರದ ಪಾದದಿಂದ 'a' ಮತ್ತು 'b' ದೂರದಲ್ಲಿರುವ, ($a > b$) ಒಂದೇ ನೇರದಲ್ಲಿರುವ ಎರಡು ಬಿಂದುಗಳಿಂದ ಗೋಪುರದ ತುದಿಯನ್ನು ಗಮನಿಸಿದಾಗ ಉಂಟಾಗುವ ಉನ್ನತ ಕೋನವು ಕ್ರಮವಾಗಿ 30° ಮತ್ತು 60° ಆದರೆ ಗೋಪುರದ ಎತ್ತರ

- 1) $a\sqrt{3}$
- 2) $\frac{b}{\sqrt{3}}$
- 3) \sqrt{ab}
- 4) $\frac{1}{\sqrt{ab}}$

98. (a, 0), (0, b) ಮತ್ತು (1, 1) ಬಿಂದುಗಳು ಒಂದೇ ಸರಳರೇಖೆಯಲ್ಲಿ ಇರಬೇಕಾದರೆ ಇರುವ ನಿಬಂಧನೆ

- 1) $ab = 1$
- 2) $\frac{a+b}{ab} = 1$
- 3) $a - b = 1$
- 4) $\frac{ab}{a-b} = 1$

99. ಇಬ್ಬರು ವ್ಯಕ್ತಿಗಳ ಪ್ರತಿ ತಿಂಗಳು ಗಳಿಸುವ ಆದಾಯಗಳ ಪ್ರಮಾಣ 11 : 7 ಮತ್ತು ಅವರ ವೆಚ್ಚಗಳ ಪ್ರಮಾಣ 9 : 5 ಆಗಿದೆ. ಇಬ್ಬರು ಪ್ರತಿ ತಿಂಗಳು ತಲಾ ₹ 400 ಉಳಿತಾಯ ಮಾಡಿದರೆ, ಅವರ ತಿಂಗಳಿನ ಆದಾಯದ ಒಟ್ಟು ಮೊತ್ತ

- 1) ₹ 3,600
- 2) ₹ 3,200
- 3) ₹ 2,800
- 4) ₹ 1,700

100. $y = a + a^2 + a^3 + \dots \infty$ ಇಲ್ಲಿ $|a| < 1$ ಆದರೆ, 'a' ನ ಬೆಲೆ

- 1) $\frac{y}{1+y}$
- 2) $\frac{y}{1-y}$
- 3) $\frac{1+y}{y}$
- 4) $\frac{1-y}{y}$

SAT(K-10)



SPACE FOR ROUGH WORK

ಚಿತ್ತು ಬರಹಕ್ಕಾಗಿ ಸ್ಥಳ



ಅಭ್ಯರ್ಥಿಗಳಿಗೆ ಸೂಚನೆಗಳು

1. ಬಿಡಿ ಓ.ಎಮ್.ಆರ್. (OMR) ಉತ್ತರ ಪತ್ರಿಕೆ ಹಾಗೂ, 100 ಪ್ರಶ್ನೆಗಳಿರುವ ಪ್ರಶ್ನೆ ಪುಸ್ತಿಕೆಯನ್ನು ನಿಮಗೆ ನೀಡಲಾಗಿದೆ.
2. ಎಲ್ಲಾ ಪ್ರಶ್ನೆಗಳು ಕಡ್ಡಾಯ, ಪ್ರತೀ ಪ್ರಶ್ನೆಗೆ ಒಂದು ಅಂಕವಿದೆ.
3. ಪರೀಕ್ಷಾ ಅವಧಿಯಲ್ಲಿ,
 - ಪ್ರತಿ ಪ್ರಶ್ನೆಯನ್ನು ಜಾಗರೂಕತೆಯಿಂದ ಓದಿರಿ.
 - ಓ.ಎಮ್.ಆರ್. (OMR) ಪುಟದಲ್ಲಿ ಪ್ರತಿ ಪ್ರಶ್ನೆ ಸಂಖ್ಯೆಗೆ ಸರಿ ಹೊಂದುವ ಉತ್ತರವನ್ನು ಗುರುತಿಸಲು ನೀಡಲಾಗಿರುವ ನಾಲ್ಕು ವೃತ್ತಗಳ ಪೈಕಿ ಸರಿಯಾದ ಉತ್ತರದ ವೃತ್ತವನ್ನು ನೀಲಿ/ಕಪ್ಪು ಶಾಯಿಯ ಬಾಲ್ ಪಾಯಿಂಟ್ ಪೆನ್ ಮಾತ್ರ ಉಪಯೋಗಿಸಿ ಗುರುತು ಮಾಡಿ. ಒಮ್ಮೆ ಉತ್ತರವನ್ನು ಶೇಡ್ ಮಾಡಿದ ಮೇಲೆ ಬದಲಾಯಿಸಲು ಅವಕಾಶವಿಲ್ಲ ಮತ್ತು ಯಾವುದೇ ಅನಗತ್ಯ ಗುರುತುಗಳನ್ನು ಓ.ಎಮ್.ಆರ್. (OMR) ಉತ್ತರ ಪತ್ರಿಕೆಯ ಮೇಲೆ ಮಾಡಕೂಡದು.
 - ಉದಾ : 20 ನೇ ಪ್ರಶ್ನೆಯ ಸರಿ ಉತ್ತರವು ಕ್ರ.ಸಂ. 3 ಆಗಿದ್ದಲ್ಲಿ ಓ.ಎಮ್.ಆರ್. (OMR) ಪುಟದಲ್ಲಿ ಕ್ರ.ಸಂ. 3 ರ ಮುಂದೆ ಈ ರೀತಿ ನೀಲಿ/ಕಪ್ಪು ಬಾಲ್ ಪಾಯಿಂಟ್ ಪೆನ್ ಉಪಯೋಗಿಸಿ ವೃತ್ತವನ್ನು ಗುರುತು ಮಾಡುವುದು. ಈ ಕೆಳಗೆ ತೋರಿಸಿದಂತೆ ಸಂಪೂರ್ಣವಾಗಿ ತುಂಬಬೇಕು.
20. ① ② ● ④ (ಇದು ಉದಾಹರಣೆ ಮಾತ್ರ)
4. ಒಂದು ಪ್ರಶ್ನೆಗೆ ಉತ್ತರವಾಗಿ ಒಂದಕ್ಕಿಂತ ಹೆಚ್ಚು ವೃತ್ತಗಳನ್ನು ಗುರುತು ಮಾಡಿದಲ್ಲಿ ಅಂತಹ ಉತ್ತರಗಳನ್ನು ತಪ್ಪೆಂದು ಪರಿಗಣಿಸಿ ಅಂಕಗಳನ್ನು ನೀಡಲು ಬರುವುದಿಲ್ಲ.
5. ಓ.ಎಮ್.ಆರ್. (OMR) ಪುಟದಲ್ಲಿ ನಿಗದಿತ ಸ್ಥಳದಲ್ಲಿ ಅಭ್ಯರ್ಥಿ ಹಾಗೂ ಕೊಠಡಿ ಮೇಲ್ವಿಚಾರಕರು ತಪ್ಪದೇ ಸಹಿ ಮಾಡಬೇಕು.
6. ಪರೀಕ್ಷಾ ಅವಧಿ ಮುಗಿದ ನಂತರ ಉತ್ತರಿಸಿದ ಓ.ಎಮ್.ಆರ್. (OMR) ಪುಟವನ್ನು ಕೊಠಡಿ ಮೇಲ್ವಿಚಾರಕರಿಗೆ ತಪ್ಪದೇ ಒಪ್ಪಿಸತಕ್ಕದ್ದು.
7. ಪರೀಕ್ಷಾ ಕೊಠಡಿಯೊಳಗೆ, ಕ್ಯಾಲ್ಕುಲೇಟರ್, ಮೊಬೈಲ್ ದೂರವಾಣಿಯನ್ನು, ಇನ್ನಾವುದೇ ಎಲೆಕ್ಟ್ರಾನಿಕ್ ಉಪಕರಣಗಳನ್ನು ತರುವುದನ್ನು ನಿಷೇಧಿಸಿದೆ.
8. ಅನುವಾದಿತ ಪ್ರಶ್ನೆ ಪತ್ರಿಕೆಗಳಲ್ಲಿ ಯಾವುದೇ ಸಮಸ್ಯೆಗಳು ಉದ್ಭವಿಸಿದಲ್ಲಿ ಪ್ರಶ್ನೆ ಪತ್ರಿಕೆಯ ಇಂಗ್ಲಿಷ್ ರೂಪಾಂತರವೇ ಅಂತಿಮವೆಂದು ತಿಳಿಯಬೇಕು.

Note : English version of the instructions is printed on the front cover of this booklet.