

பகுதி - II : படிப்பறிவுத் திறன் பகுதித் தேர்வு  
(எட்டாம் வகுப்பு மாணவர்களுக்கானது)  
நேரம் : 90 நிமிடங்கள் மொத்த மதிப்பெண்கள் : 90

**PART - II : SCHOLASTIC APTITUDE TEST**  
(For Student of Class VIII)  
Time : 90 Minutes Max. Marks : 90

**தேர்வு எழுதுபவர்களுக்கான விதிமுறைகள்**  
வினா நூல் தொகுப்பைத் திறப்பதற்கு முன்  
கொடுக்கப்பட்டுள்ள விதிமுறைகளைக் கவனமாக படிக்கவும்

**INSTRUCTIONS TO CANDIDATES**

Read the following instructions carefully before you open the question booklet.

1. விடைகளை பகுதி I தேர்விற்கு வழங்கப்பட்ட OMR விடைத்தாளிலேயே குறிக்க வேண்டும்.
2. இத்தேர்வில் 90 வினாக்கள் உள்ளன. அனைத்திற்கும் கட்டாயம் விடையளிக்கப்பட வேண்டும்.
3. வினா எண்கள் 91 - 110 கணிதம், 111 - 145 அறிவியல், 146 - 180 சமூக அறிவியல் பாடங்களைச் சார்ந்தவை.
4. ஒவ்வொரு வினாவிற்கும் கொடுக்கப்பட்டுள்ள மாற்று விடைகளிலிருந்து சரியான விடையினைக் கண்டறிந்து அதை OMR விடைத்தாளில் உரிய வட்டத்தில் நீல/கருப்பு நிற பால்பாயிண்ட் பேனாவினால் தீட்ட வேண்டும்.
5. இந்த வினாத்தாளுக்கு ஒதுக்கப்பட்டுள்ள கால அளவு மிகக் குறைவானதாக இருப்பதால் எந்த ஒரு வினாவிற்கும் கூடுதல் நேரத்தைச் செலவழிக்காமல் நேரத்தை மிகச் சிறந்த முறையில் பயன்படுத்தவும்.
6. ஏதாவது ஒரு வினாவிற்கு விடை தெரியவில்லை என்றால் அதிலேயே காலவிரயம் செய்யாமல் அடுத்த வினாவிற்கு செல்லவும். நேரமிருந்தால் முதலில் விட்டுச்சென்ற வினாக்களை முயற்சி செய்யவும்.
7. விடைகளைக்கண்டறிய மேற்கொள்ளும் வழிமுறைகளை வினா நூல்தொகுப்பில் எங்கு வேண்டுமானாலும் செய்து கொள்ளலாம் OMR - விடைத்தாளிலோ அல்லது தனித்தாளிலோ செய்யக்கூடாது.
8. ஒவ்வொரு சரியான விடைக்கும் ஒரு மதிப்பெண் வழங்கப்படும்.
9. தேர்வு முடிந்த பிறகு OMR விடைத்தாளை மட்டும் அறைக்கண்காணிப்பாளரிடம் கொடுக்கவும். வினாநூல் தொகுப்பை எடுத்துச் செல்லலாம்.
10. மொழிபெயர்ப்புப் பகுதியில் ஏதேனும் வேறுபாடுகள் தோன்றினால் வினாத்தாளின் ஆங்கிலப் பகுதியே இறுதியாகக் கருதப்படும்.
11. ஏதேனும் கடிதத் தொடர்புகொள்ள வேண்டிய சூழ்நிலை ஏற்படின் ஏழு இலக்க பதிவெண்ணைத் தவறாமல் குறிப்பிடவும்.

1. Answers are to be given on the same OMR answer sheet provided for Part - I
2. There are 90 questions in this test. All are compulsory.
3. The question numbers 91 to 110 belong to Mathematics, 111 to 145 pertain to Science and 146 to 180 are on Social Science subjects.
4. Choose the correct answer from the options given for each question and darken the corresponding circle with blue / black ball point pen in the OMR answer sheet.
5. Since the time allotted for this question paper is very limited you should make the best use of it by not spending too much time on any one question.
6. If you do not know the answer to any question, do not waste time on it and pass on to the next one. If time permits, you can come back to the questions, which you have left in the first instance and attempt them.
7. Rough work can be done anywhere in the question booklet but not in the OMR sheet / loose paper.
8. Each correct answer will be awarded one Mark.
9. Please return the OMR Answer sheet only to the invigilator after the test. You can retain the question Booklets.
10. English version of the question paper will be considered as final in case of any dispute arising out of variation in translated version.
11. Quote your seven digit Roll number without fail for any future correspondence.

**பக்கத்தைத் திருப்பிப் பதிலளிக்கத் தொடங்கவும்.**

**PLEASE TURN OVER THE PAGE AND START ANSWERING**

கணிதம் / MATHEMATICS

91.  $(-2.56 \times 4.2)^0 = \text{-----}$   
1) 0 2) 1  
3) 10.752 4) -10.752
92. இந்த எண்ணுடன்  $\frac{5}{6}$  ஐக் கூட்டினால்  $\frac{49}{30}$  கிடைக்கும்.  
1)  $\frac{4}{5}$  2)  $-\frac{4}{5}$   
3)  $\frac{5}{4}$  4)  $-\frac{5}{4}$
93.  $(1\frac{3}{4} \times 3\frac{1}{7}) - (4\frac{3}{8} \div 5\frac{3}{5}) = \text{-----}$   
1)  $4\frac{32}{23}$  2)  $4\frac{23}{32}$   
3)  $6\frac{32}{23}$  4)  $6\frac{23}{32}$
94.  $\sqrt{0.00003136}$ -ன் மதிப்பு காண்க.  
1) 0.0056 2) 0.056  
3) 5.6 4) 56
95. 0, 2, 6, 12, 20, 30, ---விடுபட்ட எண்ணைக் காண்க.  
1) 40 2) 48  
3) 42 4) 46
96. ஒரு நாற்கரம் வரைய ஒன்றுக்கொன்று தொடர்பற்ற ----- அளவுகள் தேவை.  
1) 3 2) 4  
3) 2 4) 5
97. முதல் 5 பகா எண்களின் இடைநிலையானது -----  
1) 3 2) 5  
3) 2 4) 7
91.  $(-2.56 \times 4.2)^0 = \text{-----}$   
1) 0 2) 1  
3) 10.752 4) -10.752
92. Which number should be added to  $\frac{5}{6}$  to get  $\frac{49}{30}$ ?  
1)  $\frac{4}{5}$  2)  $-\frac{4}{5}$   
3)  $\frac{5}{4}$  4)  $-\frac{5}{4}$
93.  $(1\frac{3}{4} \times 3\frac{1}{7}) - (4\frac{3}{8} \div 5\frac{3}{5}) = \text{-----}$   
1)  $4\frac{32}{23}$  2)  $4\frac{23}{32}$   
3)  $6\frac{32}{23}$  4)  $6\frac{23}{32}$
94. Find the value of  $\sqrt{0.00003136}$   
1) 0.0056 2) 0.056  
3) 5.6 4) 56
95. 0, 2, 6, 12, 20, 30, ----- Find the missing number.  
1) 40 2) 48  
3) 42 4) 46
96. How many independent measurements are needed to construct a quadrilateral?  
1) 3 2) 4  
3) 2 4) 5
97. Find the median of the first 5 prime numbers  
1) 3 2) 5  
3) 2 4) 7

98. வரைபடத்தில் x-அச்சம், y-அச்சம் வெட்டிக் கொள்ளும் புள்ளி -----  
 1) கிடைத்தொலைவு  
 2) செங்குத்துத் தொலைவு  
 3) ஆதிப்புள்ளி  
 4) இவற்றுள் எதுவுமில்லை

99. ஒரு செவ்வகத்தின் பக்கங்கள்  $5x+2$  மற்றும்  $2x+3$  எனில், அதன் சுற்றளவு -----  
 1)  $3x - 1$                       2)  $7x+5$   
 3)  $14x + 10$                     4)  $7x + 10$

100. a-இன் மூன்றில் ஒரு பங்குடன் m-இன் கூடுதலின் இருமடங்கு -----  
 1)  $\frac{1}{3}(2a + m)$               2)  $2 + \left(\frac{1}{3}a + m\right)$   
 3)  $\frac{2}{3}a + m$                     4)  $2 \left(\frac{1}{3}a + m\right)$

101. அடுத்தடுத்து வரும் மூன்று முழுக்களின் கூடுதல் 39. அதில் இரண்டாவது எண் -----  
 1) 12                              2) 11  
 3) 13                              4) 14

102.  $Z=10$  எனில்,  $Z^3 - 3(Z-10)$  ன் மதிப்பு -----  
 1) 10                              2) 7  
 3) 3                                4) 1000

103. ஓர் எண்ணின் மூன்றில் ஒரு பங்கின் நான்கில் ஒரு பங்கின் ஏழில் ஒரு பங்கு 20 எனில், அவ்வெண் -----  
 1) 420                              2) 240  
 3) 1680                            4) 560

104.  $33\frac{1}{2}\%$  இன் தசம வடிவம் -----  
 1) 0.3                              2) 0.36  
 3) 0.03                            4) 33.3

98. The point of intersection of x-axis and y-axis is -----  
 1) Abscissa                      2) Ordinate  
 3) Origin                        4) None of these

99. If the sides of a rectangle are  $5x+2$  and  $2x+3$  then its perimeter is -----  
 1)  $3x - 1$                       2)  $7x+5$   
 3)  $14x + 10$                     4)  $7x + 10$

100. The algebraic expression of double the sum of one third of a and m is -----  
 1)  $\frac{1}{3}(2a + m)$               2)  $2 + \left(\frac{1}{3}a + m\right)$   
 3)  $\frac{2}{3}a + m$                     4)  $2 \left(\frac{1}{3}a + m\right)$

101. If the sum of three consecutive integers is 39, then the second number is -----  
 1) 12                              2) 11  
 3) 13                              4) 14

102. If  $Z=10$ , then the value of  $Z^3 - 3(Z-10)$  is -----  
 1) 10                              2) 7  
 3) 3                                4) 1000

103. If one-third of one-fourth of one-seventh of a number is 20, then the number is -----  
 1) 420                              2) 240  
 3) 1680                            4) 560

104. The decimal form of  $33\frac{1}{2}\%$  is -----  
 1) 0.3                              2) 0.36  
 3) 0.03                            4) 33.3

105. ஓர் உணவு விடுதியில், பற்றுச் சீட்டின் மொத்தத் தொகையில் 1.5% வரியாகப் பெறப்படுகிறது எனில், 6 நபர்கள் கொண்ட குடும்பத்தில் மொத்தம் ரூ.750-க்கு உணவு அருந்தினால் பெறப்படும் வரியின் மதிப்பு -----
- 1) Rs.112.5                      2) Rs.761.25  
3) Rs.11.25                      4) Rs.812.5

106. ஒரு குறிப்பிட்ட அசலானது 8% வட்டி வீதத்தில் ----- ஆண்டுகளில் மூன்று மடங்காகும்.
- 1) 5                                      2) 25  
3) 10                                    4) 20

107. கீழ்க்கண்டவற்றில் A-இன் மதிப்பு -----

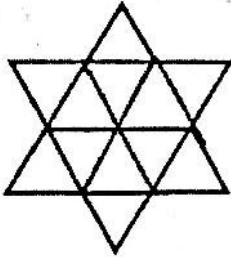
$$\frac{4A}{\frac{x A}{27A}}$$

- 1) 4                                      2) 5  
3) 6                                      4) 1

108.  $\sqrt{4 + \sqrt{21 + \sqrt{5 + \sqrt{121}}}} = \text{-----}$

- 1) 1                                      2) 2  
3) 3                                      4) 4

109. கொடுக்கப்பட்ட படத்தில் எத்தனை முக்கோணங்கள் உள்ளன?



- 1) 16                                      2) 20  
3) 24                                      4) 28

105. The tax in a restaurant is 1.5% of the total bill. A family of 6 members paid a bill of Rs.750. What is the tax for their bill amount?

- 1) Rs.112.5                      2) Rs.761.25  
3) Rs.11.25                      4) Rs.812.5

106. A sum of money triples itself at 8% per annum over a certain time. Find the number of years.

- 1) 5                                      2) 25  
3) 10                                    4) 20

107. The value of A in the following is -----

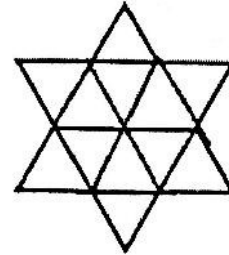
$$\frac{4A}{\frac{x A}{27A}}$$

- 1) 4                                      2) 5  
3) 6                                      4) 1

108.  $\sqrt{4 + \sqrt{21 + \sqrt{5 + \sqrt{121}}}} = \text{-----}$

- 1) 1                                      2) 2  
3) 3                                      4) 4

109. How many triangles are there in this figure?



- 1) 16                                      2) 20  
3) 24                                      4) 28

105. ஓர் உணவு விடுதியில், பற்றுச் சீட்டின் மொத்தத் தொகையில் 1.5% வரியாகப் பெறப்படுகிறது எனில், 6 நபர்கள் கொண்ட குடும்பத்தில் மொத்தம் ரூ.750-க்கு உணவு அருந்தினால் பெறப்படும் வரியின் மதிப்பு -----
- 1) Rs.112.5                      2) Rs.761.25  
3) Rs.11.25                      4) Rs.812.5

106. ஒரு குறிப்பிட்ட அசலானது 8% வட்டி வீதத்தில் ----- ஆண்டுகளில் மூன்று மடங்காகும்.
- 1) 5                                      2) 25  
3) 10                                      4) 20

107. கீழ்க்கண்டவற்றில் A-இன் மதிப்பு -----

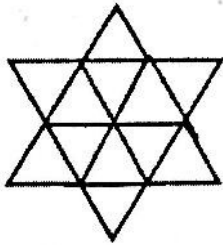
$$\frac{4A}{x A} = 27A$$

- 1) 4                                      2) 5  
3) 6                                      4) 1

108.  $\sqrt{4 + \sqrt{21 + \sqrt{5 + \sqrt{121}}}} = \text{-----}$

- 1) 1                                      2) 2  
3) 3                                      4) 4

109. கொடுக்கப்பட்ட படத்தில் எத்தனை முக்கோணங்கள் உள்ளன?



- 1) 16                                      2) 20  
3) 24                                      4) 28

105. The tax in a restaurant is 1.5% of the total bill. A family of 6 members paid a bill of Rs.750. What is the tax for their bill amount?

- 1) Rs.112.5                      2) Rs.761.25  
3) Rs.11.25                      4) Rs.812.5

106. A sum of money triples itself at 8% per annum over a certain time. Find the number of years.

- 1) 5                                      2) 25  
3) 10                                      4) 20

107. The value of A in the following is -----

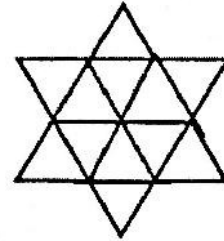
$$\frac{4A}{x A} = 27A$$

- 1) 4                                      2) 5  
3) 6                                      4) 1

108.  $\sqrt{4 + \sqrt{21 + \sqrt{5 + \sqrt{121}}}} = \text{-----}$

- 1) 1                                      2) 2  
3) 3                                      4) 4

109. How many triangles are there in this figure?



- 1) 16                                      2) 20  
3) 24                                      4) 28

110.  $(2^3)^{-2} \times (3^2)^2 = \text{-----}$

1)  $\frac{64}{81}$

2)  $\frac{3}{2}$

3)  $\frac{2}{3}$

4)  $\frac{81}{64}$

110.  $(2^3)^{-2} \times (3^2)^2 = \text{-----}$

1)  $\frac{64}{81}$

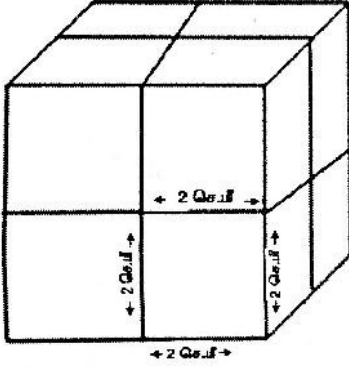
2)  $\frac{3}{2}$

3)  $\frac{2}{3}$

4)  $\frac{81}{64}$

## அறிவியல் / SCIENCE

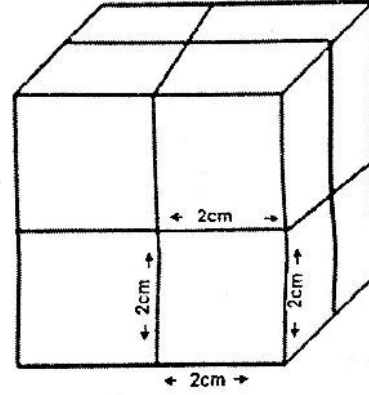
111. கீழே கொடுக்கப்பட்ட படத்தில் சிறிய கனச்சதுரம் ஒன்றின் பக்கம் 2 செ.மீ எனில் பெரிய கனச் சதுரத்தின் பருமன்



1) 8 செ.மீ<sup>3</sup>  
3) 192 செ.மீ<sup>3</sup>

2) 64 செ.மீ<sup>3</sup>  
4) 32 செ.மீ<sup>3</sup>

111. If the side of each small cube is 2cm in length, find the total volume of the cube in the given figure.



1) 8 cm<sup>3</sup>  
3) 192 cm<sup>3</sup>

2) 64cm<sup>3</sup>  
4) 32cm<sup>3</sup>

112. ஒரு தனி ஊசலை அமைத்து ஊசலின் அலைநேரம் கணக்கிடப்படுகிறது. பின்பு தனி ஊசலின் நிறையை அதிகரித்து அதே ஊசலின் நீளத்தில் அலைநேரம் கணக்கிடப்படுகிறது. தற்போதைய அலைநேரம்
- 1) அலைநேரம் மாறுவதில்லை
  - 2) அலைநேரம் அதிகரிக்கிறது
  - 3) அலைநேரம் குறைகிறது
  - 4) அலைநேரம் முதலில் அதிகரித்து பின்பு குறைகிறது.

112. Time period is measured by using a simple pendulum. Time period is measured once again by increasing the mass of the bob with the same length of the pendulum. What is the new time period of the pendulum?
- 1) Time period will not change
  - 2) Time period will increase
  - 3) Time period will decrease
  - 4) Initially the time period will increase and then it will decrease.

- 113 0 கெல்வினின் ஃபாரன்ஹீட் அளவு
- 1) 0°F
  - 2) -459.4°F
  - 3) -449.4°F
  - 4) +449.4°F

113. Convert 0 Kelvin to Fahrenheit.
- 1) 0°F
  - 2) -459.4°F
  - 3) -449.4°F
  - 4) +449.4°F



114. விசையானது

- ஒய்வு நிலையிலுள்ள ஒரு பொருளை இயங்கச் செய்யலாம்.
  - இயக்கத்தில் உள்ள ஒரு பொருளின் வேகத்தை மாற்றலாம்.
  - பொருளின் வடிவத்தை மாற்றலாம்
  - பொருளின் நிறையை மாற்றலாம்.
- மேற்கண்டவற்றில் சரியான கூற்றுகள்
- 1) i, ii மற்றும் iv
  - 2) i, ii மற்றும் iii
  - 3) ii, iii மற்றும் iv
  - 4) i, iii மற்றும் iv

114. Force may change

- the state of an object
  - the speed of an object
  - the shape of an object
  - the mass of an object
- Find the correct statements in the above

- 1) i, ii and iv
- 2) i, ii and iii
- 3) ii, iii and iv
- 4) i, iii and iv

115. ஒரு செவ்வக வடிவ தொட்டி நீரால் நிரப்பப்பட்டுள்ளது. 10 செ.மீ ஆழத்தில் அதன் அழுத்தம் ( $g$ -ன் மதிப்பு  $9.8$  மீ/வி<sup>2</sup>)

- 1)  $98 \text{ Nm}^{-2}$
- 2)  $9800 \text{ Nm}^{-2}$
- 3)  $980 \text{ Nm}^{-2}$
- 4)  $9.8 \text{ Nm}^{-2}$

115. A rectangular storage tank is filled with water. The value of  $g$  is  $9.8 \text{ m/s}^2$ . What is the pressure at a depth of 10 cm?

- 1)  $98 \text{ Nm}^{-2}$
- 2)  $9800 \text{ Nm}^{-2}$
- 3)  $980 \text{ Nm}^{-2}$
- 4)  $9.8 \text{ Nm}^{-2}$

116. மின் காந்தத்துடன் தொடர்பு இல்லாத கூற்று

- 1) மின்காந்தம் சிறிய இரும்புத் துண்டை ஈர்க்கும்.
- 2) நிக்ரோம் உலோககலவை மின்காந்தத்தில் பயன்படுகிறது.
- 3) மின்சார மணியில் மின்காந்தம் உள்ளது.
- 4) உலோகத்தின் வழியே மின்னோட்டம் பாயும்போது அதனைச் சுற்றி காந்த புலம் உருவாகும்.

116. Which is not related to electro magnet

- 1) An electro magnet attracts a piece of iron.
- 2) Nichrome alloy is used in electromagnet
- 3) Electric bell has an electromagnet.
- 4) Current passing through a metal produce magnetic field around it.

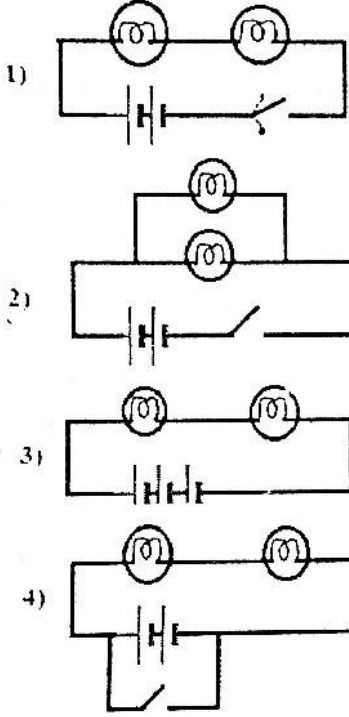
117. மின் நடுநிலையில் உள்ள ஒரு பொருளை மின்னூட்டம் பெற்ற ஒரு பொருளினால் தொடாமலேயே மின்னூட்டமடையச் செய்யும் முறை

- 1) உராய்வின் மூலம் மின்னோட்டம் பெறுதல்.
- 2) கடத்தல் மூலம் மின்னோட்டம் அடையச் செய்தல்.
- 3) தூண்டுதல் மூலம் மின்னோட்டம் அடையச் செய்தல்
- 4) காந்தத்தின் மூலம் மின்னோட்டம் அடையச் செய்தல்.

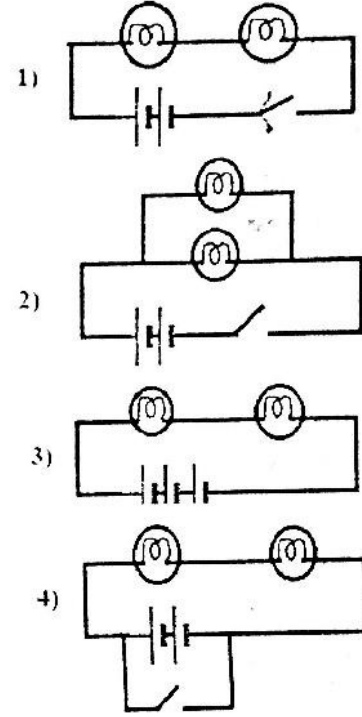
117. A neutral object can be charged even without touching the neutral body with a charged body. This type of charging is called

- 1) Charging by friction
- 2) Charging by conduction
- 3) Charging by induction
- 4) Charging by magnet

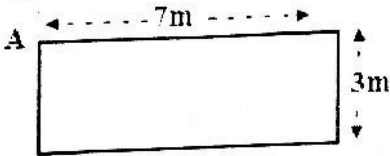
118. இரண்டு மின்கலம், இரண்டு மின்பல்புகள் மற்றும் சாவி இவை தொடர் இணைப்பில் இணைக்கப்படும் போது அதற்கான மின்கற்றினை கீழ்க்குறிப்பிட்டுள்ள படங்களிலிருந்து தேர்ந்தெடுக்கவும்.



118. When two cells, two bulbs and switch are all connected in series, the electric circuit can be represented by

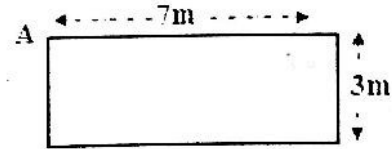


119. ஒரு மாணவி தனது வீட்டிற்கு அருகில் உள்ள பூங்காவிற்கு நடைபயிற்சிக்காக சென்றாள். அவள் A என்ற புள்ளியிலிருந்து நடக்க ஆரம்பித்து 7மீ நீளமும் 3மீ அகலமும் உள்ள ஒரு செவ்வகப்பாதையில் நடந்து மீண்டும் A புள்ளியை அடைகிறாள். அவள் அடைந்த இடப்பெயர்ச்சி



- 1) 10மீ      2) 20 மீ  
3) 0 மீ      4) 21 மீ

119. A student goes for a walk in the park near her house. She starts from point 'A' walks in a rectangular path of length 7m and breadth 3m. She returns to the same point 'A'. What is her displacement?



- 1) 10m      2) 20m  
3) 0 m      4) 21 m

120. வாகனங்களில் காணப்படும் ஒடோ மீட்டர் இதை அளவிட பயன்படுகிறது.

- 1) வேகம்      2) தொலைவு  
3) திசைவேகம்      4) முடுக்கம்

120. What does the odometer of an automobile measure?

- 1) Speed      2) Distance  
3) Velocity      4) Acceleration



121. EXAMINATION என்ற வார்த்தையின் சமதள ஆடி பிம்பம்
- 1) EXAMINATION
  - 2) EXAVINAXE
  - 3) NOITAINIMAXE
  - 4) EXAMINATION
122. வெஜிடபிள்-பிரியாணி சமைக்கும்போது அதன் வாசனை சுற்றுப்புறம் முழுவதும் பரவுகிறது. ஏன்?
- 1) வாயுவின் கட்டிலா மூலக்கூறுகள் அல்லது துகள்கள்.
  - 2) வாயு மூலக்கூறுகளின் உயர் வேகம்.
  - 3) வாயு மூலக்கூறுகளுக்கிடையே உள்ள அதிக இடைவெளி.
  - 4) மேற்கண்ட அனைத்தும்
123. ----- மாறும்போது பருப்பொருள் ஒரு நிலையிலிருந்து மற்றொரு நிலைக்கு மாற்றம் அடையும்.
- 1) அழுத்தம்
  - 2) பருமன்
  - 3) வெப்பநிலை
  - 4) அடர்த்தி
124. ஆடைகளில் படிந்துள்ள கறைகளை போக்க உதவுவது எது?
- 1) சோடியம் ஹைட்ராக்சைடு
  - 2) மெக்னீசியம் ஹைட்ராக்சைடு
  - 3) கால்சியம் ஹைட்ராக்சைடு
  - 4) அலுமினியம் ஹைட்ராக்சைடு
125. பொருந்தாததைக் கண்டுபிடிக்கவும்.
- 1) லிட்மஸ்
  - 2) மஞ்சள் தூள்
  - 3) மெத்தில் ஆரஞ்சு
  - 4) சிவப்பு முட்டைகோஸ் சாறு
126. சிட்ரிக் அமிலம்+சோடியம்-பை-கார்பனேட் → உப்பு + ? + நீர்
- 1) கார்பன் மோனாக்சைடு
  - 2) கார்பன்-டை-ஆக்சைடு
  - 3) சல்பர்-டை-ஆக்சைடு
  - 4) நைட்ரிக் ஆக்சைடு
121. The image formed by the plane mirror of the word "EXAMINATION"
- 1) EXAMINATION
  - 2) EXAVINAXE
  - 3) NOITAINIMAXE
  - 4) EXAMINATION
122. Vegetable Briyani, when cooked, its aroma spreads nearby surrounding. This is due to
- 1) The free particles or molecules of gas
  - 2) The high speed of the gaseous particles or molecules.
  - 3) The large space between them.
  - 4) All the above.
123. On varying the -----, the matter will change from one state to another.
- 1) pressure
  - 2) volume
  - 3) temperature
  - 4) density
124. Which is used as a stain remover in clothing?
- 1) Sodium Hydroxide
  - 2) Magnesium Hydroxide
  - 3) Calcium Hydroxide
  - 4) Aluminium Hydroxide
125. Find the odd one out:-
- 1) Litmus
  - 2) Turmeric powder
  - 3) Methyl Orange
  - 4) Red cabbage juice
126. Citric acid + Sodium bicarbonate → salt + ? + water
- 1) Carbon monoxide
  - 2) Carbon di oxide
  - 3) Sulphur di oxide
  - 4) Nitric oxide

127 பெட்ரோலுடன் எந்த ஆல்கஹாலைக் கலந்து பயன்படுத்தலாம் என மத்திய அரசு தற்போது அனுமதியளித்துள்ளது?

- 1) புரப்பனால் 2) பியூட்டனால்  
3) எத்தனால் 4) மெத்தனால்

128. கீழ்க்கண்டவற்றுள் எது இணைதிறன் பூஜ்ஜியம் கொண்ட தனிமம் ஆகும்?

- 1) துத்தநாகம் 2) கால்சியம்  
3) ஹீலியம் 4) சோடியம்

129. தாவரங்கள் மற்றும் விலங்குகள் சில தனிமங்களால் உருவானவை தனிமங்களுடன் அதன் சதவீதத்தைப் பொருத்துக.

தனிமங்கள்	சதவீதம்
a) ஆக்ஸிஜன்	i) 18%
b) கார்பன்	ii) 10%
c) நைட்ரஜன்	iii) 65%
d) ஹைட்ரஜன்	iv) 3%

- 1) a - iii b - i c - iv d - ii  
2) a - iii b - iv c - ii d - i  
3) a - ii b - iii c - iv d - i  
4) a - ii b - iv c - i d - iii

130. மிகச் சிறிய அளவில் உள்ள அணுக்களை --- என்ற அளவில் குறிப்பிடுகிறோம்.

- 1)  $10^{-9}m$  2)  $10^{-10}m$   
3)  $10^{-11}m$  4)  $10^{-12}m$

131. சரியான கூற்றுகளை தேர்ந்தெடுக்கவும்.

- i) எதிர்மின்வாய் கதிர்கள் நேர்கோட்டில் இயங்குகின்றன.  
ii) எதிர்மின்வாய்க் கதிர்கள் நேர்மின்சுமை பெற்றவை.  
iii) எதிர்மின்வாய்க் கதிர்கள் நிறை மற்றும் இயக்க ஆற்றலுடைய சிறிய துகள்களினால் ஆனவை.  
iv) எதிர்மின்வாய்க் கதிர்கள் கால்வாய் கதிர்கள் என்றும் அழைக்கப்படுகிறது.

- 1) i & ii 2) iii & iv  
3) i & iv 4) i & iii

127 Which alcohol is allowed recently by the central government, to be mixed with petrol and used.

- 1) Propanol 2) Butanol  
3) Ethanol 4) Methanol

128. Find the zero valent element from the following.

- 1) Zinc 2) Calcium  
3) Helium 4) Sodium

129. Both plants and animals are made from a few elements. Match the elements with their percentage.

Elements	Percentage
a) Oxygen	i) 18%
b) Carbon	ii) 10%
c) Nitrogen	iii) 65%
d) Hydrogen	iv) 3%

- 1) a - iii b - i c - iv d - ii  
2) a - iii b - iv c - ii d - i  
3) a - ii b - iii c - iv d - i  
4) a - ii b - iv c - i d - iii

130. Atoms which are extremely small in size are expressed in terms of -----

- 1)  $10^{-9}m$  2)  $10^{-10}m$   
3)  $10^{-11}m$  4)  $10^{-12}m$

131. Choose the correct statements.

- i) The cathode rays travel in straight lines.  
ii) The cathode rays are positively charged particles.  
iii) Cathode rays are made up of small particles that have mass and kinetic energy.  
iv) The cathode rays are otherwise called canal rays.

- 1) i & ii 2) iii & iv  
3) i & iv 4) i & iii

132. ஒரு ஆக்சிஜன் அணு மற்றும் இரண்டு ஹைட்ரஜன் அணுக்கள் சேர்ந்த நீர் என்ற சேர்மத்தின் நிறை விகிதம் என்ன?  
 1) 1 : 2                      2) 8 : 1  
 3) 1 : 8                      4) 2 : 1
133. ----- புரைத் தடுப்பானாகவும், உறிஞ்சு பொருளாகவும் மருத்துவமனைகளில் பயன்படுகிறது.  
 1) பீட்மாஸ்                      2) ரிக்கியா  
 3) ஆந்த்தோசிரோஸ்      4) ஸ்பாக்னம்
134. தவறான இணையைத் தேர்ந்தெடுக்கவும்.  
 1) தெளிப்பு நீர் பாசனம் - கத்தரி  
 2) கால்வாய்ப் பாசனம் - வாழை  
 3) தேக்கு நீர் பாசனம் - நெல்  
 4) சொட்டு நீர் பாசனம் - திராட்சை
135. நீர் தேவையின் அடிப்படையில் தாவரங்களை வகைப்படுத்தியவர் யார்?  
 1) பிளம்மிங்                      2) வார்மிங்  
 3) டார்வின்                      4) மெண்டல்
136. ----- கண்டுபிடித்த கிரைசோகிராப் கருவி மூலம் தாவரங்களுக்கு உணர்வு உண்டு என்பது தெரிய வந்தது.  
 1) அரிஸ்டாட்டில்  
 2) கரோலஸ் லின்னேயஸ்  
 3) J.C.போஸ்  
 4) ஹிப்போகிராட்டிஸ்
137. தானியங்களிலிருந்து தேவையற்ற பகுதியை நீக்கும் நிகழ்வின் பெயர்  
 1) அறுத்தல்  
 2) காற்றில் தூற்றுதல்  
 3) அறுவடை செய்தல்  
 4) கதிர் அடித்தல்
138. வர்ணங்கள் மற்றும் வார்னிஸ்கள் ----- லிருந்து தயாரிக்கப்படுகின்றன.  
 1) லைகோபோடியம் பொடி  
 2) மார்ஸிலியா  
 3) ட்ரயாப்டெரிஸ்  
 4) ரெசின்ஸ்
132. What is the ratio of mass of a water compound, which is made up of one oxygen atom and two hydrogen atoms?  
 1) 1 : 2                      2) 8 : 1  
 3) 1 : 8                      4) 2 : 1
133. ----- is used as antiseptic and absorbent bandage in the hospital.  
 1) Peatmoss                      2) Riccia  
 3) Anthoceros                      4) Sphagnum
134. Choose the incorrect pair.  
 1) Sprinkler irrigation - Brinjal  
 2) Furrow irrigation - Banana  
 3) Basin irrigation - Paddy  
 4) Drip irrigation - Grapes
135. Who classified the plants on the basis of their water requirement?  
 1) Fleming                      b) Warming  
 3) Darwin                      d) Mendal
136. ----- invented crescograph which showed that plants have feelings.  
 1) Aristotle  
 2) Carolous Linneaus  
 3) J.C. Bose  
 4) Hippocrates
137. The process by which the chaff is separated from the whole grain is called  
 1) Cutting  
 2) Winnowing  
 3) Harvesting  
 4) Threshing
138. ----- are used in the manufacturing of paints and varnishes.  
 1) Lycopodium powder  
 2) Marselia  
 3) Dryopteris  
 4) Resins

139. சுப்ரா ரீனல் சுரப்பி அமைந்துள்ள இடம்

- 1) சிறுநீரகத்தின் மேல்புறம்
- 2) இதயத்தின் மேல்புறம்
- 3) கணையத்தின் மேல்புறம்
- 4) மூளையின் மேல்புறம்

140. ஆஸ்டியோபோரோஸிஸ் என்பது

- 1) எலும்புகள் உறுதியாக இருக்கும்
- 2) எலும்புகள் உடையும் தன்மை கொண்டதாக இருக்கும்.
- 3) தசைகள் உறுதியாக இருக்கும்
- 4) தசைகள் வலுவிழந்து இருக்கும்

141. வைட்டமின் சி இதில் அதிகமாக உள்ளது

- 1) பேரிச்சை
- 2) உருளைக்கிழங்கு
- 3) முளைகட்டிய பயிறுவகைகள்
- 4) காரட்

142. 'இந்தியாவின் பறவைமனிதன்' என்று அழைக்கப்படுபவர்

- 1) ஹுமாயூன் அப்துல் அலி
- 2) சலீம் அலி
- 3) முகம்மது அலி
- 4) பிஸ்வமாய் பிஸ்வாஸ்

143. பதப்படுத்துதலின் நோக்கம்

- 1) உணவுப் பொருள்கள் வீணாவதைக் குறைத்தல்
- 2) உணவுப் பொருள்களின் நிறம், சுவை மற்றும் ஊட்டப் பொருள்களை இயல்பான நிலையிலேயே வைத்திருத்தல்.
- 3) பாக்க்டீரியா மற்றும் வைரஸின் வளர்ச்சியை அதிகரித்தல்.
- 1) i மட்டும் சரி, ii மற்றும் iii தவறு
- 2) i மற்றும் ii சரி, iii தவறு
- 3) i, ii, iii மூன்றும் சரி
- 4) i, ii, iii மூன்றும் தவறு

139. Supra renal glands are located

- 1) on the top of kidneys
- 2) on the top of heart
- 3) on the top of pancreas
- 4) on the top of brain

140. Osteoporosis is a condition in which

- 1) the bones become stronger
- 2) the bones become brittle
- 3) muscles become stronger
- 4) muscles become weaker

141. Vitamin C is abundantly found in

- 1) Dates
- 2) Potato
- 3) Bean sprouts
- 4) Carrot

142. Who is called "The Bird man of India"?

- 1) Humayun Abdul Ali
- 2) Salim Ali
- 3) Mohammed Ali
- 4) Biswamoy Biswas

143. The purpose of food preservation is to

- i) prevent food from spoilage
- ii) retain the colour, taste and nutritive value of the food.
- iii) enhance the growth of bacteria and virus
- 1) only (i) is correct both ii & iii are wrong.
- 2) Both i and ii are correct iii is wrong
- 3) i, ii & iii are correct
- 4) i, ii & iii are wrong

144. பொருத்துக :

- |                        |         |
|------------------------|---------|
| a) பால் பற்கள்         | i) 32   |
| b) நிலைத்த பற்கள்      | ii) 12  |
| c) வெட்டுப் பற்கள்     | iii) 20 |
| d) பின்கடவாய்ப் பற்கள் | iv) 8   |

- 1) a - iii b - i c - ii d - iv  
 2) a - i b - iii c - iv d - ii  
 3) a - iii b - i c - iv d - ii  
 4) a - ii b - iii c - iv d - i

145. துரித உணவை அதிக அளவில் உட்கொண்டால் ஏற்படும் நோய்  
 1) உடல் பருமன் 2) கிட்டப்பார்வை  
 3) தசைவலி 4) ஞாபக மறதி

144. Match the following:

- |                    |         |
|--------------------|---------|
| a) Milk teeth      | i) 32   |
| b) Permanent teeth | ii) 12  |
| c) Incisors        | iii) 20 |
| d) Molars          | iv) 8   |

- 1) a - iii b - i c - ii d - iv  
 2) a - i b - iii c - iv d - ii  
 3) a - iii b - i c - iv d - ii  
 4) a - ii b - iii c - iv d - i

145. Fast food, if taken in large quantities on a regular basis can cause  
 1) obesity 2) short sight  
 3) muscular pain 4) memory loss

### சமூக அறிவியல் / SOCIAL SCIENCE

146. பொருந்தாததைத் தேர்ந்தெடுக்கவும்.  
 1) முக்தீஸ்வரர் ஆலயம்  
 2) ஐவர் கோயில்  
 3) பிரகதீஸ்வரர் கோயில்  
 4) திருபுவனேஸ்வரர் கோயில்

146. Find the odd one out.  
 1) Muktheeswara Temple  
 2) Aivar Koil  
 3) Brahadeeswara Temple  
 4) Thirubhuvaneswara Temple

147. பொருத்துக.

- |                       |                            |
|-----------------------|----------------------------|
| a) தருமபாலர்          | i) சமஸ்கிருத கல்லூரி       |
| b) இராஜபோஜ்           | ii) சந்த் பரிதை            |
| c) பிரித்திவிராஜ் ரசோ | iii) புவனேஷ்வர்            |
| d) விங்கராஜ கோயில்    | iv) நாளந்தா பல்கலைக் கழகம் |

- 1) a - i b - ii c - iv d - iii  
 2) a - ii b - iii c - iv d - i  
 3) a - iv b - i c - ii d - iii  
 4) a - i b - iv c - ii d - iii

147. Match the following :

- |                      |                        |
|----------------------|------------------------|
| a) Dharmapala        | i) Sanskrit College    |
| b) Rajabhoja         | ii) Chand Bardai       |
| c) Prithiviraj Raso  | iii) Bhubaneshwar      |
| d) Linga Raja Temple | iv) Nalanda University |

- 1) a - i b - ii c - iv d - iii  
 2) a - ii b - iii c - iv d - i  
 3) a - iv b - i c - ii d - iii  
 4) a - i b - iv c - ii d - iii

148. செப்பு நாணய முறையை அறிமுகப்படுத்தியவர்கள்  
1) பாரசீக்கர்கள் 2) அரேபியர்கள்  
3) துருக்கியர்கள் 4) கல்தான்கள்
149. கிருஷ்ண தேவராயர் ஆட்சிக் காலத்தில் கட்டப்பட்ட கோயில் எது?  
1) சோமநாதர் கோயில்  
2) கைலாசநாதர் கோயில்  
3) விட்டலசாமி கோயில்  
4) ஹசரா ராமசாமி கோயில்
150. பொருத்துக :  
a) துளசிதாஸ் i) பிஜகா  
b) மாணிக்கவாசகர் ii) இராமசரித மாணஸ்  
c) இராமானுஜர் iii) திருவாசகம்  
d) கபீர் iv) வைணவம்
- 1) a - iii b - ii c - iv d - i  
2) a - iv b - i c - ii d - iii  
3) a - ii b - iii c - iv d - i  
4) a - i b - iii c - iv d - ii
151. 'மீரான் சாகிப்' என்று மக்களால் புகழப்பட்டவர் யார்?  
1) சூஃபி இயக்கத் துறவிகள்  
2) மீரா பாய்  
3) நாகூர் ஆண்டவர்  
4) மராட்டியத் துறவிகள்
152. போர்ச்சுகீசிய பயணி வாஸ்கோடகாம்பாவை வரவேற்று உபசரித்த இந்திய மன்னர்  
1) இராமசந்திர தேவா  
2) சிங்கனா  
3) ஜஹாங்கீர்  
4) சாமரின்
153. தாஜ்மகாலின் தலைமைச் சிற்பி  
1) உஸ்தாத் இஷா 2) ஷாஜஹான்  
3) அபுல் பாசல் 4) தான்சேன்
148. Copper currency system was introduced by the -----  
1) Persians 2) Arabs  
3) Turks 4) Sultans
149. Which temple was constructed during the reign of Krishna Deva Raya?  
1) Somnath Temple  
2) Kailasanatha Temple  
3) Vittalaswami Temple  
4) Hazara Ramaswami Temple
150. Match the following :  
a) Tulsidas i) Bijaka  
b) Manikavasagar ii) Ramcharit manas  
c) Ramanuja iii) Tiruvasagam  
d) Kabir iv) Vaishnavism
- 1) a - iii b - ii c - iv d - i  
2) a - iv b - i c - ii d - iii  
3) a - ii b - iii c - iv d - i  
4) a - i b - iii c - iv d - ii
151. Who was known as 'Meeran Shabib'?  
1) The sufi saints  
2) Saint Mirabai  
3) Saint Nagore Andavar  
4) Maharastra saints
152. Which Indian king gave warm welcome to portuguese sailor Vasco-Da-Gama?  
1) Ramachandra deva  
2) Singhana  
3) Jahangir  
4) Zamorin
153. The Chief architect of Tajmahal was ---  
1) Ustad Isa 2) Shah Jahan  
3) Abul Fazal 4) Tansen



154. வாரன்ஹேஸ்டிங்ஸ் கல்கத்தாவில் மதராசா கல்வி நிறுவனத்தை துவக்கிய ஆண்டு  
1) கி.பி.1780 2) கி.பி.1781  
3) கி.பி.1785 4) கி.பி.1786
154. The Calcutta Madarasa was founded by Warren Hastings in -----  
1) 1780 A.D 2) 1781 A.D  
3) 1785 A.D 4) 1786 A.D
155. காரன் வாலிஸ் பிரபு காவல்துறை ஆணையத்தை நியமித்த இடம் -----  
1) பீகார் 2) ஹைதராபாத்  
3) சிம்லா 4) கல்கத்தா
155. Lord Cornwallis created Commissioner of Police office at -----  
1) Bihar 2) Hyderabad  
3) Simla 4) Calcutta
156. கீழ்க்கண்டவற்றில் சரியான கூற்றை தேர்ந்தெடுக்கவும்.  
1) இராஜா தோடர்மால், பாகவத புராணத்தை பாரசீக மொழியில் மொழி பெயர்த்தார்.  
2) அபுல்பாசல், இராமாயணம் மற்றும் மகாபாரதத்தை பாரசீக மொழியில் மொழி பெயர்த்தார்  
3) தான்சேன், அக்பரின் அவையை அலங்கரித்த இசைஞானி ஆவார்.  
4) ஹீமாயூன், இபாதத்தகானா என்ற தொழுகை இல்லத்தை கட்டினார்.  
1) i, ii 2) ii, iii  
3) iii, iv 4) i, iii
156. Which among the following statements are true?  
1) Raja Todar Mall translated Bhagavata Purana into Persian language.  
2) Abul Fazal translated Ramayana and Mahabaratha into persian language.  
3) Tansen was a great musician in Akbar's court.  
4) Humayun constructed a building known as Ibadat Khana.  
1) i, ii 2) ii, iii  
3) iii, iv 4) i, iii
157. நிலையான நிலவரி திட்டத்தை காரன்வாலிஸ் பிரபு முதன் முதலில் அறிமுகப்படுத்திய பகுதி  
1) வங்காளம் 2) சென்னை  
3) டெல்லி 4) ஹைதராபாத்
157. Lord Cornwallis introduced Permanent Settlement Act initially at  
1) Bengal 2) Chennai  
3) Delhi 4) Hyderabad
158. இராசபுத்திரர்கள் காலத்தில் கோயிற் கட்டிடக் கலையின் சிறப்பான எடுத்துக் காட்டாக திகழ்வது.  
1) தில்வாரா கோயில்  
2) கடற்கரை கோயில்  
3) ஆயிரம் தூண் ஆலயம்  
4) எலிஃபண்டா குகைக்கோயில்
158. The fine specimen of temple architecture during Rajputs period is  
1) Dilwara temple  
2) Shore temple  
3) Thousand pillar temple  
4) Elephanta cave temple
159. 'நீதி சங்கிலி' முறையை அறிமுகப்படுத்தியவர் யார்?  
1) அக்பர் 2) ஹுமாயூன்  
3) ஜஹாங்கீர் 4) ஷாஜஹான்
159. Who introduced the 'Chain of Justice'?  
1) Akbar 2) Humayun  
3) Jahangir 4) Shah Jahan

160. ஷெர்ஷாவின் கல்லறை அமைந்துள்ள இடம்  
1) அமர்கோட் 2) சசாரம்  
3) டெல்லி 4) ஆக்ரா

160. Shershah Mausoleum is located at -----  
1) Amarkot 2) Sasaram  
3) Delhi 4) Agra

161. புவியின் மேலோட்டில் மிகப்பெரியளவிற்கு  
செங்குத்து நகர்வு ஏற்படுவதை இவ்வாறு  
அழைக்கிறோம்.  
1) மேல் வளைவு  
2) கீழ் வளைவு  
3) எபிரோஜெனிக் நகர்வு  
4) மலையாக்க நகர்வு

161. Large scale vertical movements of the  
earth's crust are called ----- movements.  
1) Anticlines  
2) Synclines  
3) Epirogenic  
4) Orogenic

162. 'சிமா' என்ற கடலடி மேலோடு இவற்றால்  
ஆனவை  
1) சிலிக்கா மற்றும் மாலிப்டீனம்  
2) சிலிக்கா மற்றும் மெக்னீசியம்  
3) சிலிக்கா மற்றும் மாங்கனீசு  
4) சிலிக்கா மற்றும் மெக்டாலியம்

162. The Oceanic crust 'SIMA' is made up of  
1) Silica and Molybdenum  
2) Silica and Magnesium  
3) Silica and Manganese  
4) Silica and Magdalium

163. பனகா குன்று என்ற இறந்த எரிமலை  
காணப்படும் இடம்  
1) ஆந்திரப் பிரதேசம்  
2) அருணாச்சல பிரதேசம்  
3) அந்தமான்  
4) ஆப்பிரிக்கா

163. The extinct volcanoes of Panaka Hills  
are found at  
1) Andhra Pradesh  
2) Arunachal Pradesh  
3) Andaman  
4) Africa

164. பொருத்துக:

- |                        |                           |
|------------------------|---------------------------|
| a) புதர் தீ            | i) பிரேசில்               |
| b) பஞ்சம்              | ii) பசிபிக்<br>பெருங்கடல் |
| c) காட்டுத் தீ         | iii) இந்தோனேஷியா          |
| d) வியாபாரக்<br>காற்று | iv) ஆஸ்திரேலியா           |

- |           |         |         |         |
|-----------|---------|---------|---------|
| 1) a - iv | b - iii | c - ii  | d - i   |
| 2) a - iv | b - iii | c - i   | d - ii  |
| 3) a - ii | b - iv  | c - i   | d - iii |
| 4) a - i  | b - iv  | c - iii | d - ii  |

164. Match the following :

- |                   |                   |
|-------------------|-------------------|
| a) Bush Fire      | i) Brazil         |
| b) Famine         | ii) Pacific Ocean |
| c) Forest fire    | iii) Indonesia    |
| d) Trade<br>winds | iv) Australia     |

- |           |         |         |         |
|-----------|---------|---------|---------|
| 1) a - iv | b - iii | c - ii  | d - i   |
| 2) a - iv | b - iii | c - i   | d - ii  |
| 3) a - ii | b - iv  | c - i   | d - iii |
| 4) a - i  | b - iv  | c - iii | d - ii  |

165. புயலின் கண் ----- ஆகும்.  
1) கடலோரப் பகுதி  
2) வெற்றிடம்  
3) உயர் அழுத்த மண்டலம்  
4) தாழ்வழுத்த மண்டலம்

165. The eye of a cyclone is a -----  
1) Coastal area  
2) Vacuum area  
3) High Pressure area  
4) Low pressure area

166. இந்தியாவில் அதிக அபாய நேர்வு மண்டலம்  
1) பீகார் 2) பஞ்சாப்  
3) அந்தமான் 4) தமிழ்நாடு

167. கதவுகள் மற்றும் ஜன்னல்கள் இறுகிக்  
கொள்ளுவது இதற்கான எச்சரிக்கை  
1) எரிமலை வெடிப்பு  
2) புயல்  
3) நிலச்சரிவு  
4) நிலநடுக்கம்

168. சேலஞ்சர் ஆழிக்குழி இங்கு காணப்படுகிறது.  
1) தென் பசிபிக் பெருங்கடல்  
2) வட பசிபிக் பெருங்கடல்  
3) அண்டார்டிக் பெருங்கடல்  
4) அட்லாண்டிக் பெருங்கடல்

169. உயிரி எரிபொருள் எவ்வகை  
தாவரத்திலிருந்து உருவாகிறது?  
1) தேயிலை, காப்பி  
2) பருத்தி, சணல்  
3) கரும்பு, ஆமணக்கு  
4) நெல், கோதுமை

170. ஒளி புகும் தன்மை கொண்ட தாது.  
1) தகரம் 2) கந்தகம்  
3) அஸ்பெஸ்டாஸ் 4) மைக்கா

171. தொழிற்புரட்சியை ஏற்படுத்திய  
முதல் எரிபொருள்  
1) பெட்ரோலியம்  
2) கச்சா எண்ணெய்  
3) நிலக்கரி  
4) இயற்கை எரிவாயு

172. இவை உலோகமற்ற கனிம வகையைச்  
சார்ந்ததாகும்  
1) செம்பு 2) வைரம்  
3) பாக்சைட் 4) மேக்னடைட்

173. தொடர்ந்து உருவாகிக் கொண்டிருக்கும் மண்  
1) கரிசல் மண் 2) செம்மண்  
3) சரளை மண் 4) வண்டல் மண்

166. High Damage Risk Zone in India is  
1) Bihar 2) Punjab  
3) Andaman 4) Tamil Nadu

167. When the doors and windows become  
tightened, it is a warning signal of  
1) Volcanic Eruptions  
2) Cyclones  
3) Landslides  
4) Earth Quakes

168. The Challenger Deep is a Trench  
found in -----  
1) South Pacific Ocean  
2) North Pacific Ocean  
3) Antarctic Ocean  
4) Atlantic Ocean

169. From which one of the following crops,  
bio fuels are produced?  
1) Tea and coffee  
2) Cotton and Jute  
3) Sugarcane and Jetropha  
4) Paddy and wheat

170. The mineral which allows light to pass  
through is  
1) Tin 2) Sulphur  
3) Asbestos 4) Mica

171. The first fuel which caused the  
Industrial Revolution is  
1) Petroleum  
2) Crude oil  
3) Coal  
4) Natural Gas

172. This is a non-metallic mineral  
1) Copper 2) Diamond  
3) Bauxite 4) Magnetite

173. The soil which replenishes  
continuously is  
1) Black soil 2) Red soil  
3) Sandy Soil 4) Alluvial Soil

174. மண் குளிர்ந்து உறையும் வெப்பநிலை

- 1) 5°C
- 2) 6°C
- 3) 4°C
- 4) 8°C

175. பொருந்தாத இணையைத் தேர்ந்தெடுக்கவும்.

- 1) BHEL - திருச்சி
- 2) SAIL - சேலம்
- 3) TAMIL - திருவனந்தபுரம்
- 4) TISCO - ஜாம்ஷெட்பூர்

176. குழந்தைகளின் கல்வி உரிமையின் முக்கியத்துவத்தை ஆங்கிலேயர் காலத்திலேயே சட்ட சபையில் எடுத்துரைத்து அதனை பெறுவதற்காக அரும்பாடுபட்ட தலைவர்

- 1) ராஜாராம் மோகன்ராப்
- 2) டாக்டர் ராதா கிருஷ்ணன்
- 3) கோபால கிருஷ்ண கோகலே
- 4) சுப்ரமணிய பாரதியார்

177. ----- இந்தியாவின் அலுவலக இணைப்பு மொழியாகும்

- 1) ஹிந்தி
- 2) தமிழ்
- 3) சமஸ்கிருதம்
- 4) ஆங்கிலம்

178. தமிழ்நாட்டின் ஆம்புலன்ஸ் சேவையின் உதவி எண்.

- 1) 100
- 2) 101
- 3) 103
- 4) 108

179. தேசிய மனித உரிமைகள் ஆணையத்தின் தற்போதைய தலைவர்

- 1) ஸ்ரீ சத்யேந்திர பால்
- 2) நீதிபதி. ஸ்ரீ எச்.எல். தத்து
- 3) நீதிபதி. டாக்டர். கே. இராமசாமி
- 4) நீதிபதி. M. பாத்திமா பீவி

174. The soil gets cold and condensed when the temperature falls below

- 1) 5°C
- 2) 6°C
- 3) 4°C
- 4) 8°C

175. Choose the incorrect pair:

- 1) BHEL - Trichy
- 2) SAIL - Salem
- 3) TAMIL - Tiruvananthapuram
- 4) TISCO - Jamshedpur

176. Name the leader who demanded the Right to Education for Indian Children in the Imperial Legislative Assembly.

- 1) Rajaram Mohan Roy
- 2) Dr. Radhakrishnan
- 3) Gopala Krishna Gokhale
- 4) Subramaniya Bharathiyar

177. ----- has been declared as an official link language.

- 1) Hindi
- 2) Tamil
- 3) Sanskrit
- 4) English

178. The Helpline number of Ambulance service in Tamilnadu is

- 1) 100
- 2) 101
- 3) 103
- 4) 108

179. Who is the chairperson of the National Human Rights Commission at present?

- 1) Shri Satyendra Paul
- 2) Shri. Justice H.L. Dattu
- 3) Justice Dr. K. Ramaswamy
- 4) Justice Ms. M. Fathima Beevi

180. பொருத்துக:

- |                 |                           |
|-----------------|---------------------------|
| a) டிசம்பர் 10  | i) ஐ.நா.தினம்             |
| b) அக்டோபர் 24  | ii) உலக மக்கள் தொகை தினம் |
| c) ஜூலை 11      | iii) உலக எழுத்தறிவு தினம் |
| d) செப்டம்பர் 8 | iv) மனித உரிமைகள் தினம்   |

- |           |         |         |         |
|-----------|---------|---------|---------|
| 1) a - ii | b - iv  | c - i   | d - iii |
| 2) a - iv | b - iii | c - i   | d - ii  |
| 3) a - iv | b - i   | c - iii | d - ii  |
| 4) a - iv | b - i   | c - ii  | d - iii |

180. Match the following :

- |                              |                          |
|------------------------------|--------------------------|
| a) 10 <sup>th</sup> December | i) UNO day               |
| b) 24 <sup>th</sup> October  | ii) World Population Day |
| c) 11 <sup>th</sup> July     | iii) World Literacy Day  |
| d) 8 <sup>th</sup> September | iv) Human Rights Day     |

- |           |         |         |         |
|-----------|---------|---------|---------|
| 1) a - ii | b - iv  | c - i   | d - iii |
| 2) a - iv | b - iii | c - i   | d - ii  |
| 3) a - iv | b - i   | c - iii | d - ii  |
| 4) a - iv | b - i   | c - ii  | d - iii |

-----