

This Question Paper contains 4 Printed Pages.

New Pattern

19T(A)

GENERAL SCIENCE, Paper - I

(Telugu version)

Parts A and B

Time : 2 Hours 45 min.]

[Maximum Marks : 40

సూచనలు:

1. ఈ ప్రశ్నపత్రంలో పార్టు-A, పార్టు-B విభాగాలుంటాయి.
2. పార్టు-A మూడు సెక్షన్లుగా ఉంటుంది. పార్టు-A కు సమాధాన పత్రంలోను మరియు పార్టు-B కు ప్రశ్నపత్రంలోనే సమాధానాలు వ్రాయాలి.
3. అన్ని ప్రశ్నలకు సమాధానాలు వ్రాయాలి. వ్యాసరూప ప్రశ్నలకు మాత్రమే అంతర్గత ఎంపిక (Internal choice) ఉంటుంది.
4. మొదటి 15 ని॥ ప్రశ్నపత్రం చదవడానికి, మిగిలిన 2.30 ని॥ సమాధానములు రాయడానికి కేటాయించాలి.

Part - A

Time : 2 Hours

Marks : 30

సూచనలు :

1. పార్టు-A లో మూడు సెక్షన్లు I, II, III ఉండును.
2. అన్ని ప్రశ్నలకు సమాధానాలు రాయాలి.
3. సెక్షన్ - III లో ఎంపిక మొత్తంగా ఉండదు. ప్రతి ప్రశ్నకు సెక్షన్ - III లో అంతర్గత ఎంపిక మాత్రమే ఉంటుంది.

సెక్షన్ - I

4×1=4

సూచనలు :

- (i) క్రింది ప్రశ్నలకు 1 లేదా 2 వాక్యాలలో సమాధానాలు వ్రాయండి.
- (ii) ప్రతి ప్రశ్నకు 1 మార్కు.
- (iii) అన్ని ప్రశ్నలకు సమాధానాలు వ్రాయండి.

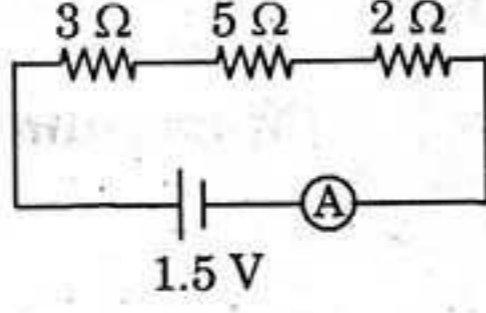
1. నీటి సరఫరా కొరకు లోహపు గొట్టాలకు బదులుగా P.V.C. గొట్టాలను ఉపయోగిస్తాము. ఎందుకు?

19T(A)/New

NA

P.T.O.

2. దృశ్యాతంతువు (OFC) లను సమాచార ప్రసారం కోసం తరచూ వినియోగిస్తూ ఉంటాము. ఇది ఏ సూత్రంపై ఆధారపడి పనిచేస్తుంది?
3. వలయంలో ప్రవహించే విద్యుత్ పరిమాణము కనుగొనండి.



4. ధాతువు నుండి ముడి లోహాన్ని పొందడం కోసం భర్జనం, భస్మీకరణం అను పద్ధతులు వాడుకలో ఉన్నాయి. ఈ రెండు పద్ధతుల మధ్య తేడా ఏమి?

సెక్షన్ - II

5×2=10

సూచనలు:

- (i) అన్ని ప్రశ్నలకు సమాధానాలు వ్రాయండి.
- (ii) ప్రతి ప్రశ్నకు 4 లేదా 5 వాక్యాలలో సమాధానాలు వ్రాయండి.
- (iii) ప్రతి ప్రశ్నకు 2 మార్కులు.
5. క్రింది రసాయన చర్యకు వాటి భౌతిక స్థితులను చూపుతూ సమీకరణాలను వ్రాసి తుల్యం చేయండి. బేరియం క్లోరైడ్ మరియు ద్రవ సోడియం సల్ఫేట్ చర్యనొంది బేరియం సల్ఫేట్ అవక్షేపాన్ని మరియు ద్రవ సోడియం క్లోరైడ్లను ఏర్పరుస్తాయి.
6. పటంలో చూపినట్లు ఒక కుంభాకార కటకం 5 వేర్వేరు పదార్థాలతో తయారు చేయబడింది. అది ఎన్ని ప్రతిబింబాలను ఏర్పరుస్తుంది? ఎందుకు?



7. సోడియం మూలక పరమాణు ఎలక్ట్రాన్ విన్యాసం $1s^2 2s^2 2p^6 3s^1$. ఇది ఇచ్చే సమాచారం ఏమి?

8. ఇచ్చిన విద్యుత్ సాధనాలు, సంధానాలు పాడవకుండా ప్యూజ్ కాపాడుతుంది. ప్యూజ్ పాత్రను ప్రశంసిస్తూ నాలుగు వాక్యాలు వ్రాయండి.
9. పొటాషియం, సోడియం, మెగ్నీషియమ్ ఎక్కువ చర్యాశీలత కలిగి మరియు క్లోరైడ్ల రూపంలో ప్రకృతిలో లభిస్తున్నాయి. వీటి లోహ సంగ్రహణానికి అనుకూలమైన పద్ధతిని సూచించి, వివరించండి.

సెక్షన్ - III

4×4=16

సూచనలు:

- (i) అన్ని ప్రశ్నలకు సమాధానాలు వ్రాయండి.
- (ii) ప్రతి ప్రశ్నకు 8 లేదా 10 వాక్యాలలో సమాధానాలు వ్రాయండి.
- (iii) ప్రతి ప్రశ్నకు 4 మార్కులు.
10. సుధీర్ పరావర్తన సూత్రాలను నిరూపించాలనుకున్నాడు. అతనికి అవసరమైన పరికరాలేవి? పరావర్తన సూత్రాలను తెల్పి, ప్రయోగ నిర్వహణను గూర్చి తెల్పుము.

(లేదా)

“అయస్కాంత బలరేఖలు సంవృత వలయాలు” అని ప్రయోగ పూర్వకంగా ఎలా నిరూపిస్తారు?

11. విస్తృత ఆవర్తన పట్టికలోని ఒక సంక్షిప్త పీరియడ్ కు చెందిన కొన్ని మూలకాలు ఎడమ నుండి కుడివైపుకు క్రమపద్ధతిలో ఇవ్వబడినాయి.

Li, Be, B, C, N, F, Ne

క్రింది ప్రశ్నలకు జవాబులివ్వండి.

- (i) పై మూలకాలు ఆవర్తన పట్టికలో ఏ పీరియడ్ కు చెందినవి?
- (ii) పైన పేర్కొన్న పీరియడ్ లో విస్తరించబడిన మూలకం ఏది? అది ఉండవలసిన స్థానం ఏది?
- (iii) పై వాటిలో హాలోజన్ కుటుంబానికి చెందిన మూలకం ఏది? దాని ఋణ విద్యుదాత్మక విలువ ఎంత?
- (iv) ఈ పీరియడ్ లో లోహ ధర్మం ఎలా మారుచున్నది?

(లేదా)

(లేదా)

క్రింది పట్టికలో 18వ గ్రూపుకు చెందిన మూలకాలలో వివిధ కర్పరాలలో పంపిణీ అయిన ఎలక్ట్రాన్ల సంఖ్య చూపబడినది.

మూలకం	Z	ఎలక్ట్రాన్ విన్యాసం			
		K	L	M	N
హీలియం (He)	2	2			
నియాన్ (Ne)	10	2	8		
ఆర్గాన్ (Ar)	18	2	8	8	
క్రిప్టాన్ (Kr)	36	2	8	18	8

క్రింది ప్రశ్నలకు జవాబులు వ్రాయండి.

- పై మూలకాల సామాన్య ఎలక్ట్రాన్ విన్యాసం వ్రాయండి. (He తప్ప)
- 'ఆర్గాన్' యొక్క సంయోజకత ఎంత?
- 'నియాన్' మూలక పరమాణువును లూయీ చుక్కల నిర్మాణంగా చూపండి.
- పై మూలకాలు రసాయన బంధాలను ఏర్పరచవు. ఎందుకు?

12. భౌతిక భవన ప్రక్రియను ప్రభావితం చేయు అంశాలను వ్రాసి, ఉదాహరణలతో వివరింపుము.

(లేదా)

ఆల్కేన్లు పారాఫిన్లుగా పరిగణింపబడుతాయి. అవి సంకలన చర్యలకన్నా ప్రతిక్షేపణ చర్యల నిస్తాయి. సరైన ఉదాహరణతో వివరించండి.

13. రేపతి తరగతి గదిలో ముందు వరుసలో కూర్చునే విద్యార్థిని. బోర్డుపై గీయబడిన బొమ్మ సరిగా కనిపించక పోవడంతో ఉపాధ్యాయుని అనుమతితో వెనుక వరుసలో కూర్చోని గీయగలిగింది. ఆమెకు ఉండే కంటి దోషం ఏది? దాని సవరణను సూచించే పటంను గీయండి.

(లేదా)

జ్వరం కలిగిన జలద్రావణం విద్యుద్వాహకతను చూపు పటం గీయండి. నక్కెర/గ్లూకోజ్ కరగిన జలద్రావణంలో ఎందుకు విద్యుత్ప్రవాహం జరగదు?

19T(B)

GENERAL SCIENCE, Paper - I

(Telugu version)

Parts A and B

Time : 2 Hours 45 min.]

[Maximum Marks : 40

Part - B

Time : 30 minutes

Marks : 10

సూచనలు:

1. పార్ట్-B నందలి అన్ని ప్రశ్నలకు సమాధానములు వ్రాయండి.
2. ప్రతి ప్రశ్నకు సంబంధించిన జవాబును సూచించు ఆంగ్ల అక్షరమును ప్రక్కన ఇచ్చిన బ్రాకెట్లలో వ్రాయండి.
3. కొట్టివేతలు, దిద్దుబాట్లకు మార్కులు ఇవ్వబడవు.
4. అన్ని ప్రశ్నలకు మార్కులు సమానము.

షెక్షన్ - IV

సూచనలు: (i) అన్ని ప్రశ్నలకు సమాధానాలు రాయాలి.

(ii) ప్రతి ప్రశ్నకు $\frac{1}{2}$ మార్కు.

$20 \times \frac{1}{2} = 10$

14. $BaCl_2 + Na_2SO_4 \rightarrow BaSO_4 + 2 NaCl$ ఈ చర్య

[]

- (i) వియోగ చర్య (ii) స్థానభ్రంశ చర్య
(iii) అవక్షేప చర్య (iv) ద్వంద్వ వియోగ చర్య

- (A) (i) మాత్రమే (B) (ii) & (iii)
(C) (iii) & (iv) (D) (iv) మాత్రమే

15. ఒక పాత్రలోని నీటిలో నిర్దిష్ట కోణంలో ముంచబడిన పరీక్ష నాళికను ఒక ప్రత్యేక స్థానం నుండి చూచినప్పుడు, పరీక్ష నాళిక గోడ అద్దంవలె కనిపించడానికి కారణం

[]

(Note : పరీక్ష నాళికలో నీరు చేరరాదు).

- (A) పరావర్తనం (B) వక్రీభవనం
(C) సంపూర్ణాంతర పరావర్తనం (D) పరిక్షేపణం

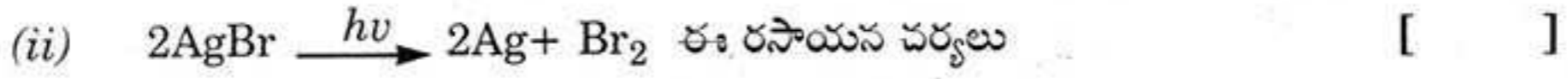
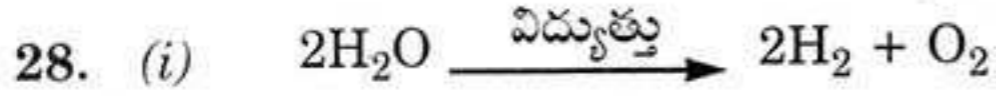
19T(B)/New

P.T.O.

NA

16. టార్ప్, సెర్ప్లైట్, వాహనాల హెడ్ లైట్లలో బల్బు ఉంచబడే స్థానం []
- (A) పరావర్తకపు నాభి మరియు ధ్రువంల మధ్య
 (B) పరావర్తకం నాభి వద్ద
 (C) పరావర్తకం యొక్క వక్రతా కేంద్రం వద్ద
 (D) పరావర్తకం యొక్క నాభి మరియు వక్రతా కేంద్రం మధ్య
17. పక్రీభవన గుణకానికి ప్రమాణాలు []
- (A) సెంటీమీటరు (B) డయాప్టరు
 (C) డిగ్రీ (D) ప్రమాణాలు లేవు
18. జతపరచండి. []
- (i) పరిక్షేపణం P. కంటి దృష్టి దోషం
 (ii) విక్షేపణం Q. VIBGYOR
 (iii) కటక సామర్థ్యం R. రెటీనా
 (iv) కోనులు, దండాలు S. ఆకాశపు రంగు
- (A) (i) - S, (ii) - Q, (iii) - R, (iv) - P
 (B) (i) - Q, (ii) - S, (iii) - P, (iv) - R
 (C) (i) - S, (ii) - Q, (iii) - P, (iv) - R
 (D) (i) - Q, (ii) - S, (iii) - R, (iv) - P
19. వస్తువును ఏ స్థానం వద్ద ఉంచినపుడు కుంభాకార కటకం అదే పరిమాణంలో తలక్రిందులైన నిజ ప్రతిబింబాన్ని ఏర్పరచును? []
- (A) 'F' వద్ద (B) 'C' వద్ద
 (C) 'F' మరియు 'C' ల మధ్య (D) 'F' మరియు కటక దృక్ కేంద్రం మధ్య
20. సాధారణ మానవుని దృష్టికోణం []
- (A) 160° (B) 60°
 (C) 6° (D) 16°
21. అష్టక నియమం పాటించబడని అణువు []
- (A) O_2 (B) F_2
 (C) BCl_3 (D) N_2

22. క్రిందివానిలో అసత్య వాక్యం/వాక్యాలను గుర్తించండి. []
- (i) వాహక నిరోధం ఆ పదార్థ స్వభావంపై ఆధారపడుతుంది.
(ii) వాహక నిరోధం వాహకం మధ్యచ్ఛేద వైశాల్యంపై ఆధారపడదు.
(iii) వాహక నిరోధం వాహకం పొడవుపై ఆధారపడుతుంది.
(iv) వాహక నిరోధం వాహకం ఉష్ణోగ్రతపై ఆధారపడదు.
- (A) (i) & (ii) (B) (ii) & (iii)
(C) (ii) & (iv) (D) (iv) మాత్రమే.
23. జనరేటరులోని తీగచుట్ట ఏ కోణంలో తిరిగినపుడు గరిష్ట ప్రేరిత విద్యుచ్ఛాలక బలం ఏర్పడుతుంది? []
- (A) 180° (B) 90°
(C) 270° (D) B మరియు C
24. పశ్యెం, కప్పు, సాసర్ మరియు వాచ్ గ్లాస్లలో సమాన పరిమాణంలో స్పిరిట్ను తీసుకుంటే దేనిలో స్పిరిట్ నెమ్మదిగా భాష్పీభవనం చెందును? []
- (A) సాసర్ (B) వాచ్ గ్లాస్
(C) కప్పు (D) పశ్యెం
25. ఒక విద్యార్థి తనకిచ్చిన రంగులేని ద్రావణానికి కొన్ని చుక్కల సార్యత్రిక సూచికను కలిపాడు. ఆ ద్రావణం ఎరుపు రంగును పొందితే ఆ ద్రావణపు స్వభావం []
- (A) తటస్థ ద్రావణం (B) ఆమ్లం
(C) క్షారం (D) ఆమ్లం కాని క్షారం కాని కావచ్చు.
26. 10 సెం.మీ. నాభ్యాంతరం గల కుంభాకార కటకాన్ని నీటిలో ముంచితే దాని నాభ్యాంతరం []
- (A) పెరుగుతుంది. (B) తగ్గుతుంది.
(C) మారదు. (D) సున్నకు చేరును.
27. ఘనస్థితిలోని Na_2CO_3 కు కొన్ని చుక్కల ఇథనోయికామ్లాన్ని కలిపితే జరిగే చర్య []
- (A) వేగంగా బుడగలుగా వాయువు వెలువడుతుంది.
(B) గోధుమరంగు పొగలు వెలువడుతాయి.
(C) సువాసనల గల వాయువు వెలువడుతుంది.
(D) కుళ్ళిన వాసన గల వాయువు వెలువడుతుంది.



- (A) రసాయన సంయోగ చర్యలు (B) రసాయన వియోగ చర్యలు
(C) రసాయన స్థానభ్రంశ చర్యలు (D) ద్వంద్వ వియోగ చర్యలు

29. వివిధ పదార్థ యానకాల వక్రీభవన గుణకాలు క్రింద ఇవ్వబడ్డాయి. []

పదార్థ యానకం వక్రీభవన గుణకం

క్రొన్గాజు	1.52
రూబీ	1.71
మంచుముక్కలు	1.31
సఫైర్	1.77

పై వాటిలో దేనిలో కాంతివేగం ఎక్కువగా ఉంటుందో ఊహించండి.

- (A) సఫైర్ (B) క్రొన్గాజు
(C) మంచుముక్కలు (D) రూబీ

30. విద్యుదయస్కాంత వర్ణ పటంలో దృశ్యకాంతితో పాటు అదృశ్యకాంతి అయిన X-కిరణాలు, γ -కిరణాలు, I.R., U.V కిరణాలు, మైక్రో తరంగాలు మరియు రేడియో తరంగాలుంటాయి. వీటిలో తరంగదైర్ఘ్యం అధికంగా గల తరంగాలు []

- (A) γ -కిరణాలు (B) U.V. కిరణాలు
(C) I.R. (D) రేడియో తరంగాలు

31. Na, Mg, Zn, Fe, Ag మరియు Au లు లోహాల క్రియాశీల శ్రేణిలోని కొన్ని మూలకాలు. రాము: Fe ఒక మధ్యస్థ క్రియాశీలత మూలకం. రాజు: Mg ఒక మధ్యస్థ క్రియాశీలత మూలకం కాదు. []

- (A) రాము ఒప్పు, రాజు తప్పు. (B) రాము తప్పు, రాజు ఒప్పు.
(C) రాము, రాజు ఇద్దరూ ఒప్పు. (D) రాము, రాజు ఇద్దరూ తప్పు.

32. 10వ తరగతి విద్యార్థిని పరీక్షించిన వైద్యుడు అతని శరీర ఉష్ణోగ్రత 310K గా చెప్పాడు. ఆ విద్యార్థి శరీర ఉష్ణోగ్రత సెల్సియస్ మానంలో []

- (A) 273°C (B) 30°C
(C) 98.4°C (D) 37°C

33. ఊరగాయల తయారీలో ప్రిజర్వేటివ్ గా ఉపయోగించు కార్బాక్సిలికామ్లం :..... []

- (A) మిథనోయికామ్లం (B) ఇథనోయికామ్లం
(C) ప్రొపనోయికామ్లం (D) బ్యూటనోయికామ్లం