

SL. No. : G

ಒಟ್ಟು ಪ್ರಶ್ನೆಗಳ ಸಂಖ್ಯೆ : 40]

Total No. of Questions : 40]

ಸಂಕೇತ ಸಂಖ್ಯೆ : **81-T**

CCE RF
CCE RR

[ಒಟ್ಟು ಮುದ್ರಿತ ಪುಟಗಳ ಸಂಖ್ಯೆ : 12

[Total No. of Printed Pages : 12

Code No. : **81-T**

ಇங்கிருந்து பிரிக்கவும்

ವಿಷಯ : ಗಣಿತ

Subject : MATHEMATICS

(தமிழ் ಭಾಷಾಂತರ / Tamil Version)

(ಹೊಸ ಪಠ್ಯಕ್ರಮ / New Syllabus)

(ಶಾಲಾ ಅಭ್ಯರ್ಥಿ & ಪುನರಾವರ್ತಿತ ಶಾಲಾ ಅಭ್ಯರ್ಥಿ / Regular Fresh & Regular Repeater)

ದಿನಾಂಕ : 26. 03. 2018]

[Date : 26. 03. 2018

ಸಮಯ : ಬೆಳಿಗ್ಗೆ 9-30 ರಿಂದ ಮಧ್ಯಾಹ್ನ-12-30 ರವರೆಗೆ] [Time : 9-30 A.M. to 12-30 P.M.

ಗರಿಷ್ಠ ಅಂಕಗಳು : 80]

[Max. Marks : 80

பொதுவான குறிப்புகள் :

1. இந்த வினாத்தாள் புறவய மற்றும் அகவய வகை (Objective and Subjective) வினாக்கள் 40-ஐ கொண்டுள்ளது.
2. இந்த வினாத்தாள் பின்புறமாக மூடி வைக்கப்பட்டுள்ளது (Sealed by reverse jacket). நீங்கள் தேர்வு ஆரம்பிக்கும்பொழுது வலக்கைப் பக்க ஓரத்தை பிரித்து திறக்க வேண்டும். வினாக்களை உள்ளடக்கிய அனைத்துப் பக்கங்களும் சரியாகவும், பிரிக்கப்படாமலும் உள்ளதா என சரிபார்க்கவும்.
3. புறவய மற்றும் அகவய வகை வினாக்களில் கொடுக்கப்பட்டுள்ள அறிவுரைகளைப் பின்பற்றவும்.
4. வலக்கைப் பக்கத்தில் கொடுக்கப்பட்டுள்ள எண்கள் அதிகபட்ச மதிப்பெண்ணைக் குறிக்கிறது.
5. மாணாக்கர்கள் விடைகளை எழுதுவதற்கான அதிகபட்ச நேரம் வினாத்தாளின் மேற்புறத்தில் கொடுக்கப்பட்டுள்ளது, மாணாக்கர்கள் வினாத்தாளைப் படிப்பதற்கென கூடுதலாக ஒதுக்கப்பட்ட 15 நிமிடங்களையும் அது உள்ளடக்கியது.

TEAR HERE TO OPEN THE QUESTION PAPER

இங்கு ஓட்டியுள்ள பகுதியைப் பிரித்துத் திறக்கவும்

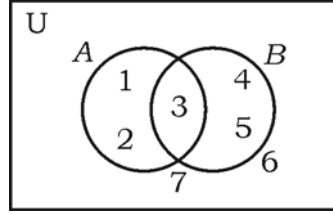
Tear here

RF & RR-413

[Turn over

- I. பின்வரும் வினாக்கள் / மற்றும் முழுமைபெறாத கூற்றுகளுக்கு நான்கு மாற்று விடைகள் தரப்பட்டுள்ளன. இவற்றுள் ஒன்றே ஒன்று சரியானது அல்லது பொருத்தமானது. சரியான விடையைத் தேர்ந்தெடுத்து அவ்விடையினை விடைக் குறியீட்டு எழுத்துடன் முழுவதுமாக எழுத வேண்டும். $8 \times 1 = 8$

1. கொடுக்கப்பட்டுள்ள வென் படத்தில் (Venn diagram) $n(A)$ ஆனது



- (A) 3 (B) 1
(C) 5 (D) 2
2. இயலெண்களில் (natural number) முதல் n வரையுள்ள உறுப்புகளின் இரட்டைப்படை எண்களின் (even number) கூடுதல்
- (A) $n(n+1)$ (B) $n(n+2)$
(C) n^2 (D) $2n^2$
3. ஒரு பையன் 3 சட்டைகள் மற்றும் 2 கோட்கள் (coats) வைத்திருக்கின்றான். ஒரு சட்டை மற்றும் ஒரு கோட் கொண்ட (உடைய) ஜோடி உடைகளை எத்தனை வெவ்வேறு விதங்களில் அணிந்து கொள்ள முடிகிறது ?
- (A) 3 (B) 18
(C) 6 (D) 5

4. ஒரு சமவாய்ப்பு (random) சோதனையில் ஒரு நிகழ்ச்சியின் நிகழ்வு (விளைவு), மற்றொரு நிகழ்ச்சியின் நிகழ்வைத் தடுக்க அல்லது விலகி இருந்தால் அது
- (A) நிரப்பும் நிகழ்ச்சி
- (B) குறிப்பிட்ட நிகழ்ச்சி
- (C) ஒன்றை ஒன்று விலக்காத நிகழ்ச்சி
- (D) ஒன்றை ஒன்று விலக்கும் நிகழ்ச்சி
5. $p(x) = x^2 - x + 1$ என்ற பல்லுறுப்பு கோவையை $(x - 2)$ ஆல் வகுத்தால் கிடைக்கும் மீதி
- (A) 2 (B) 3
- (C) 0 (D) 1
6. ஆதிப்புள்ளியில் (origin) இருந்து (p, q) என்ற புள்ளி அச்ச தூரங்களுக்கு இடைப்பட்ட தூரம்
- (A) $p^2 - q^2$
- (B) $\sqrt{p^2 - q^2}$
- (C) $\sqrt{p^2 + q^2}$
- (D) $q^2 - p^2$

7. சாய்வு (slope) 3 மற்றும் y -வெட்டுத்துண்டு 5 உடைய ஒரு கோட்டின் சமன்பாடு

(A) $3y = 5x + 3$

(B) $5y = 3x + 5$

(C) $y = 3x - 5$

(D) $y = 3x + 5$

8. 7 செ.மீ. ஆரம் உள்ள ஒரு கோளத்தின் (sphere) புறப்பரப்பளவு

(A) 88 செ.மீ.²

(B) 616 செ.மீ.²

(C) 661 செ.மீ.²

(D) 308 செ.மீ.²

II. பின்வருபவைகளுக்கு விடையளி :

$$6 \times 1 = 6$$

9. 14 மற்றும் 21 இன் உ..பொ.கா.வைக் (HCF) கண்டுபிடி.

10. ஒரு பந்து வீச்சாளர் 15 கிரிக்கெட் ஆட்டங்களில் எடுத்த ஓட்டங்களின் கூடுத ன்

சராசரி 60 மற்றும் திட்டவிலக்கம் 15. அவனால் எடுக்கப்பட்ட ஓட்டங்களின் கூடுத ன்

(runs scored) மாறியின் குணகம் (coefficient of variation) கண்டுபிடி.

11. பல்லுறுப்பு கோவையின் படி (அடுக்கு) (degree) எழுதுக. $f(x) = x^2 - 3x^3 + 2$.

12. சர்வசம வட்டங்கள் (congruent circles) என்றால் என்ன ?

13. $\sin \theta = \frac{5}{13}$ எனில், $\operatorname{cosec} \theta$ இன் மதிப்பு எழுதுக.
14. ஒரு நேர்வட்ட உருளையின் (cylinder) மொத்த புறப்பரப்பளவு (total surface area) கண்டுபிடிக்கும் சூத்திரம் எழுதுக.
- III. 15. $U = \{ 0, 1, 2, 3, 4 \}$ மற்றும் $A = \{ 1, 4 \}$, $B = \{ 1, 3 \}$ எனில் $(A \cup B)' = A' \cap B'$ எனக் காட்டு. 2
16. தொடரின் கூடுதல் கண்டுபிடி: $3 + 7 + 11 + \dots$ என்ற தொடரில் 10 உறுப்புகள் வரை. 2
17. 24°C வெப்பநிலையில் உள்ள ஒரு குறிப்பிட்ட அளவு கொண்ட தண்ணீர் நிலையான (மாறாத) அழுத்தத்தின் போது வெப்பப்படுத்தப்படுகிறது (கூடு). அது ஒவ்வொரு நிமிடத்திலும் 4°C வெப்பநிலை அதிகரித்துக் கொண்டு செல்வதை கவனித்தனர். கடல் மட்டத்தில் அந்த தண்ணீரின் வெப்பநிலை 100°C க்கு அதிகரிக்க எடுத்துக் கொண்ட நேரத்தைக் கணக்கிடுக. சூத்திரத்தைப் பயன்படுத்தவும். 2
18. $2 + \sqrt{5}$ என்பது ஒரு விகிதமுறா எண் (irrational number) என நிரூபி. 2
19. ${}^n P_4 = 20 ({}^n P_2)$ எனில், n இன் மதிப்பு கண்டுபிடி. 2
20. ஒரு பகடை (die) அதன் முகங்களின் மீது 1 முதல் 6 வரை எண்கள் குறிக்கப்பட்டுள்ளது. அது ஒரு முறை உருட்டப்பட்டது. அதனுடைய மேல் முகத்தில் இரட்டைப்படை எண்கள் அல்லது 3 இன் மடங்குகள் இவற்றில் இரண்டில் ஏதாவது ஒன்று பெறுவதற்கான நிகழ்தகவு கண்டுபிடி. 2

21. ஒத்த (like), ஒவ்வா (unlike) விகிதமுறா மூலங்கள் (surds) என்றால் என்ன ? 2

22. பகுதியை விடுவித்து சுருக்குக : 2

$$\frac{\sqrt{5} + \sqrt{3}}{\sqrt{5} - \sqrt{3}}$$

23. செயற்கை வகுத்தல் (synthetic division) பயன்படுத்தி

$$f(x) = 2x^3 - 3x^2 + 5x - 7 \text{ ஐ } g(x) = x - 3 \text{ ஆல் வகுக்கும்போது கிடைக்கும்}$$

ஈவு மற்றும் மீதி கண்டுபிடி. 2

அல்லது

$$p(x) = x^2 - 15x + 50 \text{ என்ற பல்லுறுப்புக் கோவை எந்த மதிப்பிற்கு பூஜ்ஜியத்தைத்}$$

(zeros) தரும் என்று கண்டுபிடி.

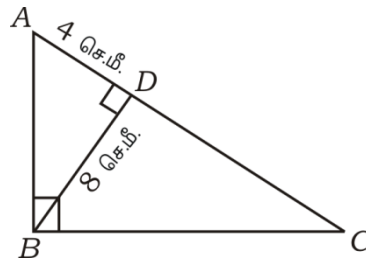
24. $x^2 - 12x + 27 = 0$ என்ற சமன்பாட்டைச் சூத்திரம் (formula) பயன்படுத்தித் தீர். 2

25. ஆரம் 5 செ.மீ. வட்டத்தில், 6 செ.மீ. நீளம் உள்ள ஒரு நாண் (chord) வரைக. மற்றும்

வட்ட மையத்தி் ருந்து நாண் உள்ள தூரத்தை அளந்து எழுதுக. 2

26. $\triangle ABC$ இல் $\angle ABC = 90^\circ$, $BD \perp AC$ மற்றும் $BD = 8$ செ.மீ., $AD = 4$ செ.மீ. எனில்,

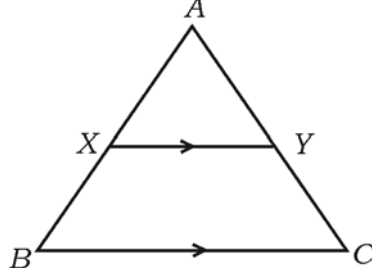
CD மற்றும் AB கண்டுபிடி. 2



அல்லது

ΔABC இல், $XY \parallel BC$ மற்றும் $XY = \frac{1}{2} BC$, ΔAXY இன் பரப்பளவு 10 செ.மீ.²

என்றால், சரிவகம் $XYCB$ இன் பரப்பளவு கண்டுபிடி.



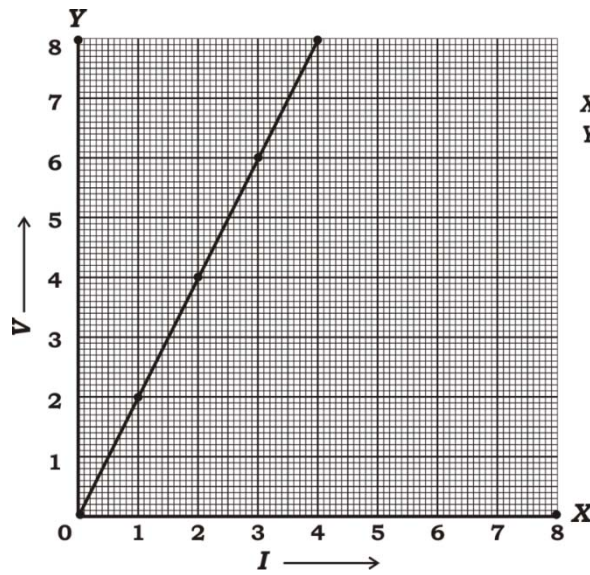
27. $\cot \theta \cdot \cos \theta + \sin \theta = \operatorname{cosec} \theta$ எனக் காட்டுக. 2

28. ஒரு மாணவன் ஓம் விதியைப் (Ohm's law) பரிசோதனை (நடத்த) செய்யும்போது,

கொடுக்கப்பட்டுள்ள மதிப்புகளுக்கு ஏற்ப, ஒரு வரைபடம் (graph) போடப்பட்டுள்ளது.

பெறப்பட்ட கோட்டின் சாய்வு (slope) அல்லது சரிவு கண்டுபிடி. 2

X- அச்சு I	1	2	3	4
Y- அச்சு V	2	4	6	8



அளவுத்திட்டம் :
X-அச்சு = 1 செ.மீ. = 1 அலகு
Y-அச்சு = 1 செ.மீ. = 1 அலகு

29. கீழே கொடுக்கப்பட்டுள்ள தகவலுக்காக (for the information) ஒரு திட்டப்படம் அல்லது நிலப்படம் (plan) வரைக : 2

(அளவுத்திட்டம் 20 மீ. = 1 செ.மீ.)

	C-க்கு (மீட்டர்)	
D-க்கு 50	140	B-க்கு 40
	100	
	60	
E-க்கு 30	40	
	A-இல் இருந்து	

30. வெவ்வேறான 8 மிதிவண்டி நிறுவனங்களில் (bicycle companies) இருந்து ஒரு மாணவன் மிதிவண்டி வாங்க, 3 மிதிவண்டி நிறுவனங்களைத் தேர்ந்தெடுக்க விரும்புகிறான். அவன் மிதிவண்டி வாங்குவதற்கு எத்தனை வழிமுறையில் தேர்ந்தெடுக்க முடியும் ? கண்டுபிடி. 2
- IV. 31. ஒரு பெருக்குத் தொடர் வரிசையில் (Geometric progression) முதல் மூன்று உறுப்புகளின் கூடுதல் 14 மற்றும் அடுத்த மூன்று உறுப்புகளின் கூடுதல் 112 ஆகும். அந்த பெருக்குத் தொடர் வரிசை கண்டுபிடி. 3

அல்லது

b மற்றும் c இன் கூட்டுச் சராசரி a ஆக இருக்கிறது. a மற்றும் c இன் பெருக்குச் சராசரி b ஆக இருக்கிறது எனில், a மற்றும் b இன் தலைகீழ் (ஹார்மோனிக்) கூட்டுச் சராசரி c ஆக இருக்கும் என நிரூபி.

32. கணிதத்தில் ஓர் அலகு தேர்வில் 10ஆம் வகுப்பில் 30 மாணாக்கர்கள் பெற்ற மதிப்பெண்கள் கீழே கொடுக்கப்பட்டுள்ளது. இம்மதிப்புகளின் வர்க்க விலக்க சராசரி (variance) கண்டுபிடி : 3

மதிப்பெண்கள் (x)	4	8	10	12	16
மாணவர்களின் எண்ணிக்கை (f)	13	6	4	3	4

33. $x^2 - 3x + 2 = 0$ என்ற சமன்பாட்டின் மூலங்கள் p மற்றும் q என்றால், $\frac{1}{p} - \frac{1}{q}$ இன்

மதிப்பு கண்டுபிடி.

3

அல்லது

ஒரு வணிகர் ஒரு பொருளை ரூ. 16 க்கு விற்கார் மற்றும் அதை விற்காதனால் வாங்கிய விலைக்கு சமமான இழப்பு (நஷ்டம் - loses) சதவீதம் ஏற்படுகிறது எனில், அப்பொருளை வாங்கிய விலை (cost price) கண்டுபிடி.

34. இரண்டு வட்டங்கள் ஒன்றையொன்று வெளியில் தொட்டுக் கொள்வதால் அவற்றின் மையங்களும் மற்றும் தொடும் புள்ளியும் ஒரே நேர்கோட்டில் (collinear) அமையும் என நிரூபி.

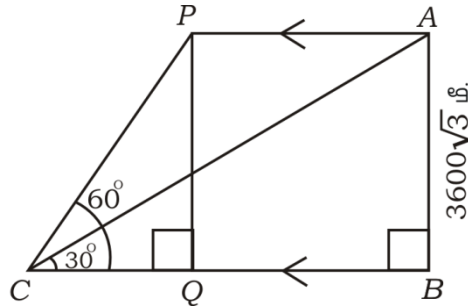
3

35. $7 \sin^2 \theta + 3 \cos^2 \theta = 4$ மற்றும் θ குறுங்கோணம் எனில், $\cot \theta = \sqrt{3}$ எனக் காட்டுக.

3

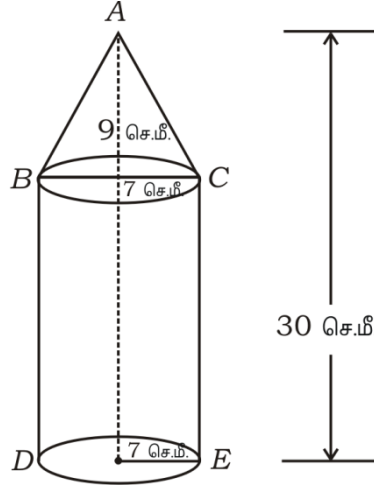
அல்லது

ஒரு வானூர்தி (aircraft) தரைமட்டத்தில் ஓரிடத்தில் அல்லது தரையின் மேல் ஒரு புள்ளியில் இருந்து பார்க்கும்போது 30° ஏற்றக் கோணத்தில் இருப்பதாகக் காணப்படுகிறது. அதே வானூர்தி 24 வினாடிகள் ஆன பிறகு தரைக்கு சமமட்டமாக (horizontal) பறப்பது (நகர்வது) 60° ஏற்றக் கோணத்தில் இருப்பதாகக் காணப்படுகிறது. தரையி ருந்து வானூர்தி $3600\sqrt{3}$ மீட்டர் உயரத்தில் உள்ளது என்றால், அந்த வானூர்தியின் திசைவேகத்தைக் (velocity) கண்டுபிடி.



36. படத்தில் காட்டியுள்ளது போல ஒரு திடப்பொருள் (திண்மம் solid) நேர்வட்ட உருளையின் மேல், கூம்பு கவிழ்த்த வடிவத்திலும், இரண்டும் ஒரே மாதிரியான ஆரங்களையும் பெற்றுள்ளது. கூம்பின் அடிப்பக்கத்தின் ஆரம் மற்றும் உயரம் முறையே 7 செ.மீ. மற்றும் 9 செ.மீ. திடப்பொருளின் மொத்த உயரம் 30 செ.மீ. கொண்டதாக அத்திண்மம் அச்ச வாரக்கப்பட்டுள்ளது. அந்த திண்மத்தின் கனஅளவு (volume) கண்டுபிடி.

3



அல்லது

ஒரு கூம்பின் இடைக்கண்டத்தின் (frustum of a cone) சாய்வுயரம் (slant height) 4 செ.மீ. மற்றும் அதனுடைய வட்டமான அடிப்பக்கங்களின் சுற்றளவு முறை 18 செ.மீ. மற்றும் 6 செ.மீ. ஆக உள்ளது. இடைக்கண்டத்தின் வளைவு பரப்பளவு (curved surface area) கண்டுபிடி.

- V. 37. $x^2 - x - 2 = 0$ என்ற சமன்பாட்டை வரைபடம் மூலம் தீர். 4
38. 4 செ.மீ. மற்றும் 2 செ.மீ. ஆரங்கள் உடைய இரண்டு வட்ட மையங்களுக்கு இடைவெளி 9 செ.மீ. இருக்குமாறு இரண்டு வட்டங்கள் அமை (வரைக). இரண்டு வட்டங்களுக்கு ஒரு நேர்ப் பொது தோடுகோடு (direct common tangent) வரைந்து தொடுகோட்டின் நீளத்தை அளந்து எழுதுக. 4
39. அடிப்படை விகிதசம தேற்றத்தின் (Basic Proportionality (தா ஸ் - Thale's) Theorem) வாக்கியத்தை எழுதி மற்றும் நிரூபி. 4

40. செங்குத்தான ஒரு மரம் பலத்த காற்றினால் அதனுடைய அடியி ருந்து (foot) 6 மீட்டர் உயரத்தில் முறிந்து, அது அந்த மரத்தின் அடியி ருந்து 8 மீட்டர் தூரத்தில் மரத்தின் உச்சி (top) தரையைத் தொட்டது. தொட்ட புள்ளியி ருந்து மரம் முறிவதற்கு முன்னால் மரத்தின் உச்சி மற்றும் மரம் முறிந்த பிறகு மீதி பாகத்தின் உச்சி மற்றும் முறிந்த பாகத்தின் உச்சி தரையைத் தொட்ட புள்ளி இரண்டிற்கும் இடைப்பட்ட தூரத்தைக் கணக்கிடுக. 4

அல்லது

ΔABC இல், BC க்கு செங்குத்தாக AD இருக்குமாறு வரைக. $BD : CD = 3 : 1$ என்றால், $BC^2 = 2(AB^2 - AC^2)$ என நிரூபி.

=====

