

**SET-1****Series JMS/3**कोड नं.  
**Code No. 30/3/1**रोल नं.  
Roll No. 

--	--	--	--	--	--	--

परीक्षार्थी कोड को उत्तर-पुस्तिका के मुख-पृष्ठ पर अवश्य लिखें ।

Candidates must write the Code on the title page of the answer-book.

- कृपया जाँच कर लें कि इस प्रश्न-पत्र में मुद्रित पृष्ठ 11 हैं ।
- प्रश्न-पत्र में दाहिने हाथ की ओर दिए गए कोड नम्बर को छात्र उत्तर-पुस्तिका के मुख-पृष्ठ पर लिखें ।
- कृपया जाँच कर लें कि इस प्रश्न-पत्र में 30 प्रश्न हैं ।
- कृपया प्रश्न का उत्तर लिखना शुरू करने से पहले, प्रश्न का क्रमांक अवश्य लिखें ।
- इस प्रश्न-पत्र को पढ़ने के लिए 15 मिनट का समय दिया गया है । प्रश्न-पत्र का वितरण पूर्वाह्न में 10.15 बजे किया जाएगा । 10.15 बजे से 10.30 बजे तक छात्र केवल प्रश्न-पत्र को पढ़ेंगे और इस अवधि के दौरान वे उत्तर-पुस्तिका पर कोई उत्तर नहीं लिखेंगे ।
- Please check that this question paper contains 11 printed pages.
- Code number given on the right hand side of the question paper should be written on the title page of the answer-book by the candidate.
- Please check that this question paper contains 30 questions.
- **Please write down the Serial Number of the question before attempting it.**
- 15 minute time has been allotted to read this question paper. The question paper will be distributed at 10.15 a.m. From 10.15 a.m. to 10.30 a.m., the students will read the question paper only and will not write any answer on the answer-book during this period.

**गणित****MATHEMATICS**

निर्धारित समय : 3 घण्टे

Time allowed : 3 hours

अधिकतम अंक : 80

Maximum Marks : 80

30/3/1

1

P.T.O.



### सामान्य निर्देश :

- (i) सभी प्रश्न अनिवार्य हैं ।
- (ii) इस प्रश्न-पत्र में 30 प्रश्न हैं जो चार खण्डों — अ, ब, स और द में विभाजित हैं ।
- (iii) खण्ड अ में एक-एक अंक वाले 6 प्रश्न हैं । खण्ड ब में 6 प्रश्न हैं जिनमें से प्रत्येक 2 अंक का है । खण्ड स में 10 प्रश्न तीन-तीन अंकों के हैं । खण्ड द में 8 प्रश्न हैं जिनमें से प्रत्येक 4 अंक का है ।
- (iv) प्रश्न-पत्र में कोई समग्र विकल्प नहीं है । तथापि 1 अंक वाले 2 प्रश्नों में, 2 अंकों वाले 2 प्रश्नों में, 3 अंकों वाले 4 प्रश्नों में और 4 अंकों वाले 3 प्रश्नों में आंतरिक विकल्प प्रदान किए गए हैं । ऐसे प्रश्नों में आपको दिए गए विकल्पों में से केवल एक प्रश्न ही करना है ।
- (v) कैलकुलेटरों के प्रयोग की अनुमति नहीं है ।

### General Instructions :

- (i) All questions are compulsory.
- (ii) The question paper consists of 30 questions divided into four sections — A, B, C and D.
- (iii) Section A contains 6 questions of 1 mark each. Section B contains 6 questions of 2 marks each, Section C contains 10 questions of 3 marks each and Section D contains 8 questions of 4 marks each.
- (iv) There is no overall choice. However, an internal choice has been provided in two questions of 1 mark each, two questions of 2 marks each, four questions of 3 marks each and three questions of 4 marks each. You have to attempt only one of the alternatives in all such questions.
- (v) Use of calculators is not permitted.

### खण्ड अ

### SECTION A

प्रश्न संख्या 1 से 6 तक प्रत्येक प्रश्न 1 अंक का है ।

Question numbers 1 to 6 carry 1 mark each.

1. द्विघात समीकरण  $(x + 5)^2 = 2(5x - 3)$  का विविक्तकर (discriminant) लिखिए ।  
Write the discriminant of the quadratic equation  $(x + 5)^2 = 2(5x - 3)$ .
2. ज्ञात कीजिए कि संख्या  $\frac{27}{2^3 \cdot 5^4 \cdot 3^2}$  के दशमलव रूप का दशमलव के कितने स्थानों के बाद अंत होगा ।

### अथवा

संख्या 429 को इसके अभाज्य गुणनखण्डों के गुणनफल के रूप में व्यक्त कीजिए ।

Find after how many places of decimal the decimal form of the number

$\frac{27}{2^3 \cdot 5^4 \cdot 3^2}$  will terminate.

### OR

Express 429 as a product of its prime factors.



3. 6 के प्रथम 10 गुणजों का योगफल ज्ञात कीजिए ।

Find the sum of first 10 multiples of 6.

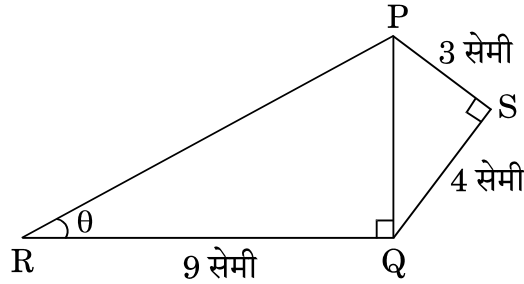
4. यदि बिंदु A(0, 0) तथा बिंदु B(x, -4) के बीच की दूरी 5 इकाई है, तो x के मान ज्ञात कीजिए ।

Find the value(s) of x, if the distance between the points A(0, 0) and B(x, -4) is 5 units.

5. त्रिज्याएँ a तथा b (a > b) के दो संकेन्द्री वृत्त दिए गए हैं । बड़े वृत्त की जीवा, जो छोटे वृत्त की स्पर्श-रेखा है, की लम्बाई ज्ञात कीजिए ।

Two concentric circles of radii a and b (a > b) are given. Find the length of the chord of the larger circle which touches the smaller circle.

6. आकृति 1 में, PS = 3 सेमी, QS = 4 सेमी,  $\angle PRQ = \theta$ ,  $\angle PSQ = 90^\circ$ ,  $PQ \perp RQ$  तथा  $RQ = 9$  सेमी है ।  $\tan \theta$  का मान ज्ञात कीजिए ।



आकृति 1

अथवा

यदि  $\tan \alpha = \frac{5}{12}$  है, तो  $\sec \alpha$  का मान ज्ञात कीजिए ।

In Figure 1, PS = 3 cm, QS = 4 cm,  $\angle PRQ = \theta$ ,  $\angle PSQ = 90^\circ$ ,  $PQ \perp RQ$  and  $RQ = 9$  cm. Evaluate  $\tan \theta$ .

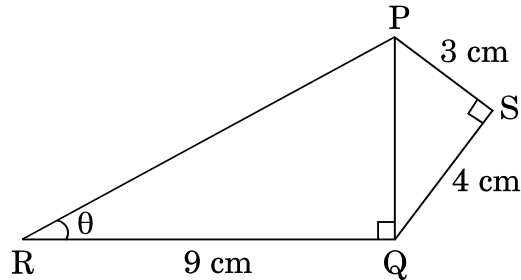


Figure 1

OR

If  $\tan \alpha = \frac{5}{12}$ , find the value of  $\sec \alpha$ .



खण्ड ब

SECTION B

प्रश्न संख्या 7 से 12 तक प्रत्येक प्रश्न के 2 अंक हैं।

Question numbers 7 to 12 carry 2 marks each.

7. बिंदु A(3, 1), B(5, 1), C(a, b) तथा D(4, 3) एक समांतर चतुर्भुज ABCD के शीर्ष बिंदु हैं। a तथा b के मान ज्ञात कीजिए।

अथवा

बिंदुओं A(-2, 0) तथा B(0, 8) को जोड़ने वाले रेखाखंड को बिंदु P तथा बिंदु Q समत्रिभाजित करते हैं, जहाँ P बिंदु A के निकट है। बिंदुओं P तथा Q के निर्देशांक ज्ञात कीजिए।

Points A(3, 1), B(5, 1), C(a, b) and D(4, 3) are vertices of a parallelogram ABCD. Find the values of a and b.

OR

Points P and Q trisect the line segment joining the points A(-2, 0) and B(0, 8) such that P is near to A. Find the coordinates of points P and Q.

8. निम्न रैखिक समीकरण युग्म को हल कीजिए :

$$3x - 5y = 4$$

$$2y + 7 = 9x$$

Solve the following pair of linear equations :

$$3x - 5y = 4$$

$$2y + 7 = 9x$$

9. यदि 65 तथा 117 के म.स. (HCF) को  $65n - 117$  के रूप में दर्शाया जा सकता है, तो n का मान ज्ञात कीजिए।

अथवा

तीन लोग सुबह की सैर के लिए एक साथ बाहर निकले और उनके कदम की लम्बाई क्रमशः 30 cm, 36 cm तथा 40 cm है। प्रत्येक को न्यूनतम कितनी दूरी तय करनी होगी कि सभी अपने पूर्ण कदमों में समान दूरी चले ?

If HCF of 65 and 117 is expressible in the form  $65n - 117$ , then find the value of n.

OR

On a morning walk, three persons step out together and their steps measure 30 cm, 36 cm and 40 cm respectively. What is the minimum distance each should walk so that each can cover the same distance in complete steps ?



10. एक पासे को एक बार फेंका जाता है। प्रायिकता ज्ञात कीजिए (i) प्राप्त संख्या एक भाज्य संख्या है, (ii) प्राप्त संख्या एक अभाज्य संख्या है।

A die is thrown once. Find the probability of getting (i) a composite number, (ii) a prime number.

11. पूर्ण वर्ग बनाने की विधि का प्रयोग करते हुए दर्शाइए कि समीकरण  $x^2 - 8x + 18 = 0$  का कोई हल नहीं है।

Using completing the square method, show that the equation  $x^2 - 8x + 18 = 0$  has no solution.

12. कार्ड जिन पर 7 से 40 तक की संख्याएँ लिखी हैं, एक पेटी में रखे हुए हैं। पूनम उनमें से एक कार्ड यादृच्छया निकालती है। प्रायिकता ज्ञात कीजिए कि पूनम द्वारा निकाले गए कार्ड पर अंकित संख्या 7 का एक गुणज है।

Cards numbered 7 to 40 were put in a box. Poonam selects a card at random. What is the probability that Poonam selects a card which is a multiple of 7?

### खण्ड स

### SECTION C

प्रश्न संख्या 13 से 22 तक प्रत्येक प्रश्न के 3 अंक हैं।

Question numbers 13 to 22 carry 3 marks each.

13. किसी त्रिभुज ABC के शीर्ष A से भुजा BC पर डाला गया लम्ब BC को बिंदु D पर इस प्रकार मिलता है कि  $DB = 3CD$  है। सिद्ध कीजिए कि  $2AB^2 = 2AC^2 + BC^2$ .

अथवा

AD और PM त्रिभुजों ABC और PQR की क्रमशः माध्यिकाएँ हैं जबकि  $\Delta ABC \sim \Delta PQR$  है। सिद्ध कीजिए कि  $\frac{AB}{PQ} = \frac{AD}{PM}$  है।

The perpendicular from A on side BC of a  $\Delta ABC$  meets BC at D such that  $DB = 3CD$ . Prove that  $2AB^2 = 2AC^2 + BC^2$ .

OR

AD and PM are medians of triangles ABC and PQR respectively where  $\Delta ABC \sim \Delta PQR$ . Prove that  $\frac{AB}{PQ} = \frac{AD}{PM}$ .

14. बहुपद  $p(x)$  को बहुपद  $g(x)$  से भाग करके जाँच कीजिए कि क्या  $g(x)$  बहुपद  $p(x)$  का एक गुणखंड है। दिया गया है कि

$$p(x) = x^5 - 4x^3 + x^2 + 3x + 1, \quad g(x) = x^3 - 3x + 1$$

Check whether  $g(x)$  is a factor of  $p(x)$  by dividing polynomial  $p(x)$  by polynomial  $g(x)$ ,

$$\text{where } p(x) = x^5 - 4x^3 + x^2 + 3x + 1, \quad g(x) = x^3 - 3x + 1$$



15. शीर्षों  $A(0, -1)$ ,  $B(2, 1)$  और  $C(0, 3)$  वाले त्रिभुज  $ABC$  की भुजाओं के मध्य-बिन्दुओं से बने वाले त्रिभुज का क्षेत्रफल ज्ञात कीजिए ।

Find the area of the triangle formed by joining the mid-points of the sides of the triangle  $ABC$ , whose vertices are  $A(0, -1)$ ,  $B(2, 1)$  and  $C(0, 3)$ .

16. समीकरणों  $x - y + 1 = 0$  और  $3x + 2y - 12 = 0$  का ग्राफ खींचिए । ग्राफ द्वारा,  $x$  और  $y$  के दोनों समीकरणों को संतुष्ट करने वाले मान ज्ञात कीजिए ।

Draw the graph of the equations  $x - y + 1 = 0$  and  $3x + 2y - 12 = 0$ . Using this graph, find the values of  $x$  and  $y$  which satisfy both the equations.

17. सिद्ध कीजिए कि  $\sqrt{3}$  एक अपरिमेय संख्या है ।

**अथवा**

वह बड़ी-से-बड़ी संख्या ज्ञात कीजिए जिससे संख्याओं 1251, 9377 तथा 15628 को भाग करने पर क्रमशः 1, 2 तथा 3 शेषफल आता है ।

Prove that  $\sqrt{3}$  is an irrational number.

**OR**

Find the largest number which on dividing 1251, 9377 and 15628 leaves remainders 1, 2 and 3 respectively.

18.  $A$ ,  $B$  और  $C$  त्रिभुज  $ABC$  के अंतः कोण हैं । दिखाइए कि

(i) 
$$\sin\left(\frac{B+C}{2}\right) = \cos\frac{A}{2}$$

(ii) यदि  $\angle A = 90^\circ$  है, तो  $\tan\left(\frac{B+C}{2}\right)$  का मान ज्ञात कीजिए ।

**अथवा**

यदि  $\tan(A+B) = 1$  तथा  $\tan(A-B) = \frac{1}{\sqrt{3}}$  है, जहाँ  $0^\circ < A+B < 90^\circ$ ,  $A > B$  है,

तो  $A$  तथा  $B$  के मान ज्ञात कीजिए ।

$A$ ,  $B$  and  $C$  are interior angles of a triangle  $ABC$ . Show that

(i) 
$$\sin\left(\frac{B+C}{2}\right) = \cos\frac{A}{2}$$

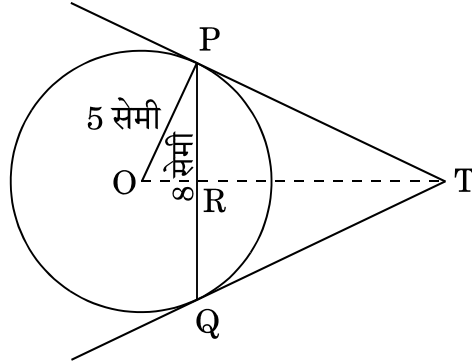
(ii) If  $\angle A = 90^\circ$ , then find the value of  $\tan\left(\frac{B+C}{2}\right)$ .

**OR**

If  $\tan(A+B) = 1$  and  $\tan(A-B) = \frac{1}{\sqrt{3}}$ ,  $0^\circ < A+B < 90^\circ$ ,  $A > B$ , then find the values of  $A$  and  $B$ .



19. आकृति 2 में, 5 सेमी त्रिज्या के एक वृत्त की 8 सेमी लंबी एक जीवा PQ है। P और Q पर स्पर्श-रेखाएँ परस्पर एक बिंदु T पर प्रतिच्छेद करती हैं। TP की लंबाई ज्ञात कीजिए।



आकृति 2

अथवा

सिद्ध कीजिए कि वृत्त के परिगत बनी चतुर्भुज की आमने-सामने की भुजाएँ, वृत्त के केन्द्र पर संपूरक कोण अंतरित करती हैं।

In Figure 2, PQ is a chord of length 8 cm of a circle of radius 5 cm. The tangents at P and Q intersect at a point T. Find the length TP.

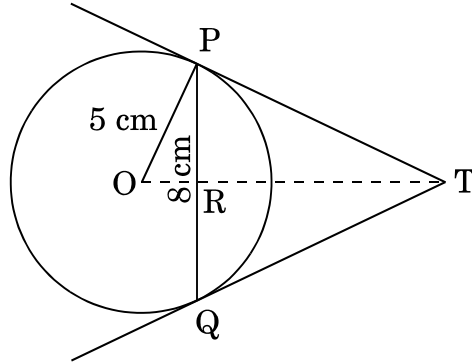


Figure 2

OR

Prove that opposite sides of a quadrilateral circumscribing a circle subtend supplementary angles at the centre of the circle.

20. 6 मी. चौड़ी और 1.5 मी. गहरी एक नहर में पानी 10 किमी/घं. की चाल से बह रहा है। 30 मिनट में, यह नहर कितने क्षेत्रफल की सिंचाई कर पाएगी जबकि सिंचाई के लिए 8 सेमी गहरे ठहरे हुए पानी की आवश्यकता होती है ?

Water in a canal, 6 m wide and 1.5 m deep, is flowing with a speed of 10 km/h. How much area will it irrigate in 30 minutes if 8 cm of standing water is needed ?



21. किसी कक्षा अध्यापिका ने पूरे सत्र के लिए अपनी कक्षा के 40 विद्यार्थियों की अनुपस्थिति निम्नलिखित रूप में रिकॉर्ड की। एक विद्यार्थी जितने दिन अनुपस्थित रहा उनका माध्य ज्ञात कीजिए।

दिनों की संख्या :	0 – 6	6 – 12	12 – 18	18 – 24	24 – 30	30 – 36	36 – 42
विद्यार्थियों की संख्या :	10	11	7	4	4	3	1

A class teacher has the following absentee record of 40 students of a class for the whole term. Find the mean number of days a student was absent.

Number of days :	0 – 6	6 – 12	12 – 18	18 – 24	24 – 30	30 – 36	36 – 42
Number of students :	10	11	7	4	4	3	1

22. किसी कार के दो वाइपर (wipers) हैं, जो परस्पर कभी आच्छादित नहीं होते हैं। प्रत्येक वाइपर की पत्ती की लम्बाई 21 सेमी है और  $120^\circ$  के कोण तक घूमकर सफाई कर सकता है। पत्तियों की प्रत्येक बुहार के साथ जितना क्षेत्रफल साफ हो जाता है, वह ज्ञात कीजिए।  
( $\pi = \frac{22}{7}$  लीजिए)

A car has two wipers which do not overlap. Each wiper has a blade of length 21 cm sweeping through an angle  $120^\circ$ . Find the total area cleaned at each sweep of the blades. (Take  $\pi = \frac{22}{7}$ )

### खण्ड द

### SECTION D

प्रश्न संख्या 23 से 30 तक प्रत्येक प्रश्न के 4 अंक हैं।

Question numbers 23 to 30 carry 4 marks each.

23. 13 मीटर व्यास वाले एक वृत्ताकार पार्क की परिसीमा के एक बिंदु पर एक खंभा इस प्रकार गाड़ना है कि इस पार्क के एक व्यास के दोनों अंत बिंदुओं पर बने फाटकों A और B से खंभे की दूरियों का अंतर 7 मीटर हो। क्या ऐसा करना संभव है? यदि है, तो दोनों फाटकों से कितनी दूरियों पर खंभा गाड़ना है?

A pole has to be erected at a point on the boundary of a circular park of diameter 13 m in such a way that the difference of its distances from two diametrically opposite fixed gates A and B on the boundary is 7 m. Is it possible to do so? If yes, at what distances from the two gates should the pole be erected?





24. यदि किसी समांतर श्रेढी के  $m$ वें पद का  $m$  गुणा, इसके  $n$ वें पद के  $n$  गुणा के बराबर हो ( $m \neq n$ ), तो दर्शाइए कि समांतर श्रेढी का  $(m + n)$ वाँ पद शून्य होगा ।

अथवा

किसी समांतर श्रेढी की प्रथम तीन संख्याओं का योगफल 18 है । यदि पहले और तीसरे पद का गुणनफल सार्व अंतर का 5 गुणा हो, तो तीनों संख्याओं को ज्ञात कीजिए ।

If  $m$  times the  $m^{\text{th}}$  term of an Arithmetic Progression is equal to  $n$  times its  $n^{\text{th}}$  term and  $m \neq n$ , show that the  $(m + n)^{\text{th}}$  term of the A.P. is zero.

OR

The sum of the first three numbers in an Arithmetic Progression is 18. If the product of the first and the third term is 5 times the common difference, find the three numbers.

25. एक त्रिभुज ABC की रचना कीजिए जिसमें भुजा BC = 6 सेमी, AB = 5 सेमी और  $\angle ABC = 60^\circ$  हो । फिर एक अन्य त्रिभुज की रचना कीजिए जिसकी भुजाएँ  $\Delta ABC$  की संगत भुजाओं की  $\frac{3}{4}$  गुनी हों ।

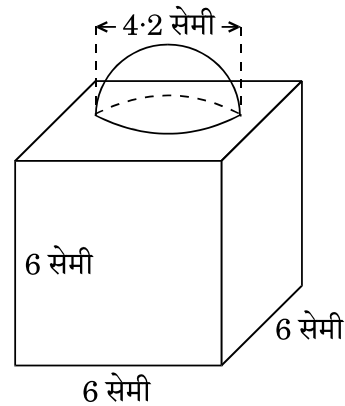
Construct a triangle ABC with side BC = 6 cm, AB = 5 cm and  $\angle ABC = 60^\circ$ . Then construct another triangle whose sides are  $\frac{3}{4}$  of the corresponding sides of the triangle ABC.

26. आकृति 3 में, सजावट के लिए बना एक ब्लॉक दर्शाया गया है जो दो ठोसों – एक घन तथा एक अर्धगोले से बना है । ब्लॉक का आधार एक 6 सेमी भुजा का घन है तथा उसके ऊपर एक अर्धगोला है जिसका व्यास 4.2 सेमी है । ज्ञात कीजिए

(a) ब्लॉक का कुल पृष्ठीय क्षेत्रफल ।

(b) बने हुए ब्लॉक का आयतन ।

( $\pi = \frac{22}{7}$  लीजिए)



आकृति 3

अथवा



ऊपर से खुली एक बाल्टी शंकु के छिन्नक के आकार की है जिसकी धारिता  $12308.8$  सेमी<sup>3</sup> है। उसके ऊपरी तथा निचले वृत्ताकार सिरों की त्रिज्याएँ क्रमशः  $20$  सेमी तथा  $12$  सेमी हैं। बाल्टी की ऊँचाई ज्ञात कीजिए तथा बाल्टी को बनाने में लगी धातु की चादर का क्षेत्रफल ज्ञात कीजिए। ( $\pi = 3.14$  का प्रयोग कीजिए)

In Figure 3, a decorative block is shown which is made of two solids, a cube and a hemisphere. The base of the block is a cube with edge  $6$  cm and the hemisphere fixed on the top has a diameter of  $4.2$  cm. Find

- (a) the total surface area of the block.
- (b) the volume of the block formed. (Take  $\pi = \frac{22}{7}$ )

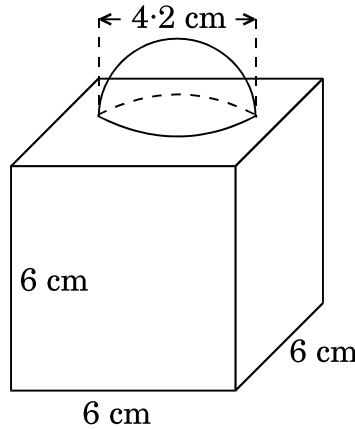


Figure 3

OR

A bucket open at the top is in the form of a frustum of a cone with a capacity of  $12308.8$  cm<sup>3</sup>. The radii of the top and bottom circular ends are  $20$  cm and  $12$  cm respectively. Find the height of the bucket and the area of metal sheet used in making the bucket. (Use  $\pi = 3.14$ )

27. यदि किसी त्रिभुज की एक भुजा के समांतर अन्य दो भुजाओं को भिन्न-भिन्न बिंदुओं पर प्रतिच्छेद करने के लिए एक रेखा खींची जाए, तो सिद्ध कीजिए कि ये अन्य दो भुजाएँ एक ही अनुपात में विभाजित हो जाती हैं।

अथवा

सिद्ध कीजिए कि एक समकोण त्रिभुज में कर्ण का वर्ग शेष दो भुजाओं के वर्गों के योगफल के बराबर होता है।



If a line is drawn parallel to one side of a triangle to intersect the other two sides in distinct points, prove that the other two sides are divided in the same ratio.

**OR**

Prove that in a right triangle, the square of the hypotenuse is equal to the sum of the squares of the other two sides.

28. यदि  $1 + \sin^2 \theta = 3 \sin \theta \cos \theta$  है, तो सिद्ध कीजिए कि  $\tan \theta = 1$  अथवा  $\tan \theta = \frac{1}{2}$ .

If  $1 + \sin^2 \theta = 3 \sin \theta \cos \theta$ , then prove that  $\tan \theta = 1$  or  $\tan \theta = \frac{1}{2}$ .

29. नीचे दिए गए बंटन को 'से अधिक प्रकार' के बंटन में बदलिए और फिर उस बंटन का 'से अधिक प्रकार' का तोरण खींचिए।

वर्ग अंतराल :	20 – 30	30 – 40	40 – 50	50 – 60	60 – 70	70 – 80	80 – 90
बारंबारता :	10	8	12	24	6	25	15

Change the following distribution to a 'more than type' distribution. Hence draw the 'more than type' ogive for this distribution.

Class interval :	20 – 30	30 – 40	40 – 50	50 – 60	60 – 70	70 – 80	80 – 90
Frequency :	10	8	12	24	6	25	15

30. एक समतल जमीन पर खड़ी मीनार की छाया उस स्थिति में 40 मी. अधिक लंबी हो जाती है जबकि सूर्य का उन्नतांश (altitude)  $60^\circ$  से घटकर  $30^\circ$  हो जाता है। मीनार की ऊँचाई ज्ञात कीजिए। (दिया गया है  $\sqrt{3} = 1.732$ )

The shadow of a tower standing on a level ground is found to be 40 m longer when the Sun's altitude is  $30^\circ$  than when it was  $60^\circ$ . Find the height of the tower. (Given  $\sqrt{3} = 1.732$ )