

# Physics Online Supporting Material

MALAPPURAM EDUCATION DISTRICT

CHAPTER 2: വൈദ്യുതകാന്തിക ബലം

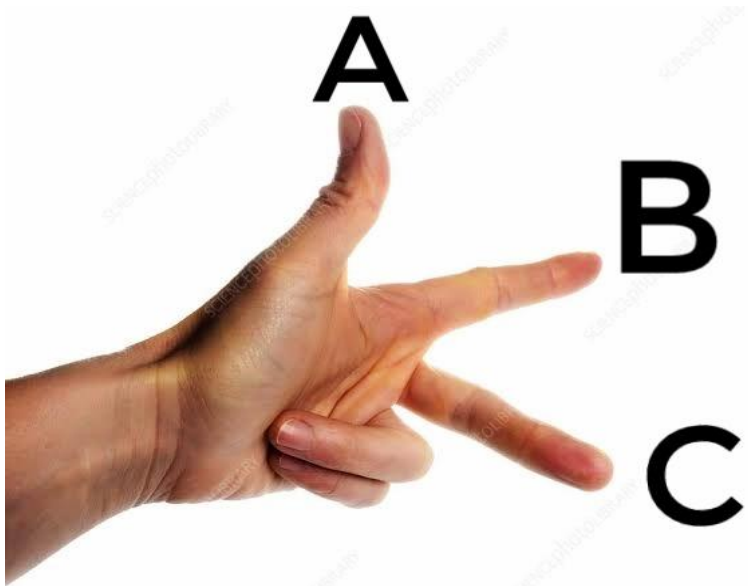
# Topics

- ▶ ഫ്ളെമിങ്ങിന്റെ ഇടതുകൈനിയമം
- ▶ വൈദ്യുതമോട്ടോർ
- ▶ ചലിക്കുംചുരുൾ ലൗഡ് സ്പീക്കർ

# Questions(1)

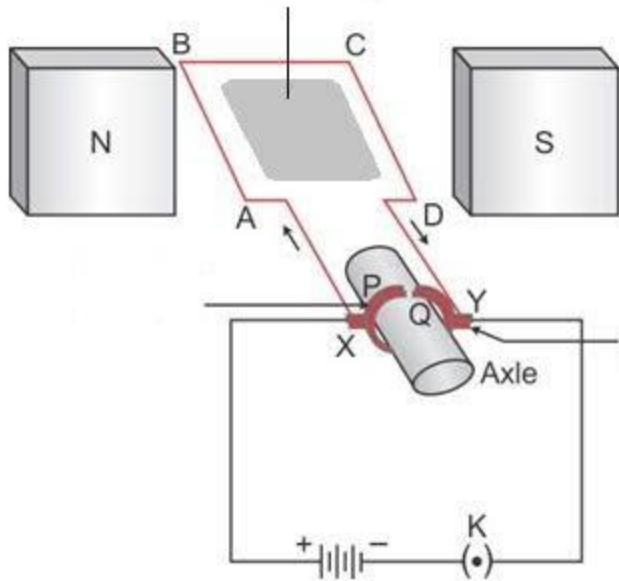
ഒന്നാം പദജോഡിയിലെ ബന്ധം കണ്ടെത്തി  
രണ്ടാം പദജോഡി പൂരിപ്പിക്കുക.

*DC* മോട്ടോർ: ആർമേച്ചർ  
ചലിക്കും ചുരുൾ ലൗഡ്സ്പീക്കർ : .....



ചിത്രം നിരീക്ഷിച്ച് താഴെയുള്ള ചോദ്യങ്ങൾക്ക് ഉത്തരമെഴുതുക

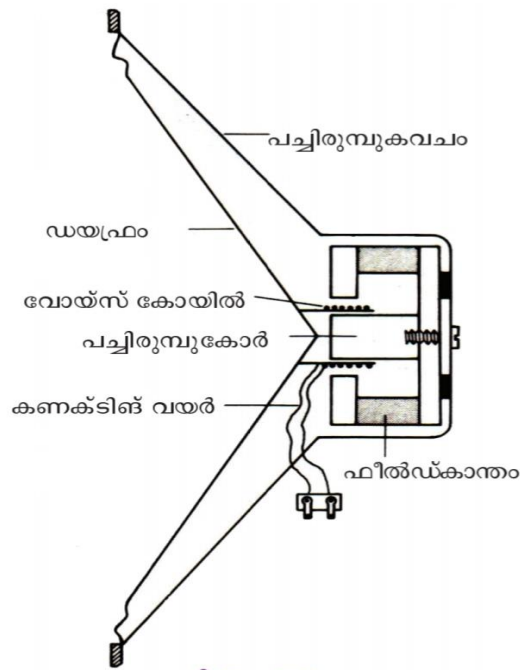
- (a) ചിത്രത്തിലെ A,B,C എന്നിവ ഏതിന്റെയെല്ലാം ദിശയെ സൂചിപ്പിക്കുന്നു ?
- (b) ഇത് ഏത് നിയമവുമായി ബന്ധപ്പെട്ട ചിത്രമാണ് ?
- (c) ഈ നിയമത്തിന്റെ അടിസ്ഥാനത്തിൽ പ്രവർത്തിക്കുന്ന 2 ഉപകരണങ്ങളുടെ പേരെഴുതുക ?



(a) തന്നിരിക്കുന്നത് ഏത് ഉപകരണത്തിന്റെ ചിത്രം ആണ് ?

(b) ചിത്രത്തിലെ ABCD , XY എന്നീ ഭാഗങ്ങളുടെ പേരയഴുതുക ?

(c) സിപിച്ച് ഓൺ ചെയ്താൽ ചിത്രത്തിലെ AB എന്ന ഭാഗത്തിന്റെ ചലനദിശ താഴെ തന്നിരിക്കുന്നവയിൽ ഏതായിരിക്കും (മുകളിലേക്ക് താഴേക്ക്)



ചിത്രം 2.13

(a) ചിത്രത്തിലെ ഉപകരണത്തിന്റെ പ്രവർത്തനരീതിയും ഇതിൽ നടക്കുന്ന ഊർജ്ജമാറ്റവും എഴുതുക ?

(b) ഈ ഉപകരണത്തിന്റെ പ്രവർത്തനം ക്രമരഹിതമായി നൽകിയിരിക്കുന്നു. ക്രമപ്പെടുത്തുക?

- (i) വോയിസ് കോയിൽ കമ്പനം ചെയ്യുന്നു.
- (ii) മൈക്രോഫോണിൽ നിന്നുള്ള വൈദ്യുത സ്പന്ദനങ്ങളെ ആംപ്ലിഫൈ ചെയ്യുന്നു
- (iii) വോയിസ് കോയിലിലേക്ക് വൈദ്യുതി എത്തുന്നു
- (iv) ഡയഫ്രം കമ്പനം ചെയ്ത് ശബ്ദം ഉത്പാദിപ്പിക്കുന്നു.

ചേരും പടി ചേർക്കുക

A	B	C
1. ഫ്ളെമിങ്ങിന്റെ ഇടതുകൈ നിയമം	ഡയഫ്രം	ചലിക്കും ചുരുൾ മൈക്രോഫോൺ
2. ചലിക്കും ചുരുൾ ലൗഡ് സ്പീക്കർ	വൈദ്യുത മോട്ടോർ	വൈദ്യുതോർജ്ജം ശബ്ദോർജ്ജമാകുന്നു
3. വൈദ്യുത ജനറേറ്റർ	യാന്ത്രികോർജ്ജം വൈദ്യുതോർജ്ജമാകുന്നു	ആർമേച്ചർ