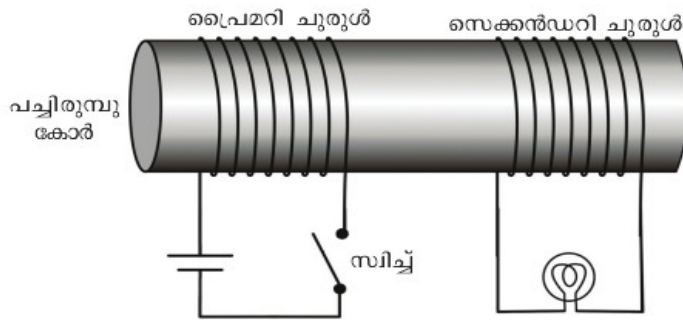


ഊർജ്ജതന്ത്രം - X-PART-7 CLASS 21



മ്യൂചൽ ഇൻഡക്ഷൻ (Mutual Induction)



ചിത്രം 3.8



1. സ്വിച്ച് തുടർച്ചയായി ഓണാക്കുകയും ഓഫാക്കുകയും ചെയ്യുക . എന്തു നിരീക്ഷിക്കുന്നു ?

* ബൾബ് പ്രകാശിച്ച് അണഞ്ഞുപോകുന്നു

2. സ്വിച്ച് ഓണാക്കിയ അവസ്ഥയിൽ വച്ചിരുന്നാൽ എന്തു നിരീക്ഷിക്കുന്നു ?

* ബൾബ് പ്രകാശിക്കുന്നില്ല

3. ഏതെല്ലാം സന്ദർഭങ്ങളിലാണ് ഫ്ലൂക്സിന് മാറ്റം ഉണ്ടാകുന്നത് ?

* സ്വിച്ച് തുടർച്ചയായി ഓണാക്കുകയും ഓഫാക്കുകയും ചെയ്യുമ്പോൾ

4. രണ്ടാമത്തെ കോയിലിൽ വൈദ്യുതപ്രവാഹം ഉണ്ടാകുന്നത് ഏതെല്ലാം സന്ദർഭങ്ങളിലാണ് ?

* ഒന്നാമത്തെ കോയിലിലെ സ്വിച്ച് ഓണാക്കുകയും ഓഫാക്കുകയും ചെയ്യുമ്പോൾ

ഏതു കോയിലിലാണോ നാം വൈദ്യുതി നൽകുന്നത്, അതാണ് പ്രൈമറി കോയിൽ. ഏതു കോയിലിലാണോ വൈദ്യുതി പ്രേരിതമാകുന്നത്, അതാണ് സെക്കൻഡറി കോയിൽ.

5. സ്വിച്ച് തുടർച്ചയായി ഓൺ ഓഫ് ചെയ്യാതെതന്നെ കാന്തിക ഫ്ലക്സിൽ മാറ്റം ഉണ്ടാക്കാൻ ഒരു മാർഗം നിർദ്ദേശിക്കാമോ ?

* DC ക്ക് പകരം AC യാണ് പ്രൈമറി കോയിലിൽ നൽകുന്നതെങ്കിൽ സെക്കന്ററി കോയിലിൽ തുടർച്ചയായി emf പ്രേരണം ചെയ്യപ്പെടും

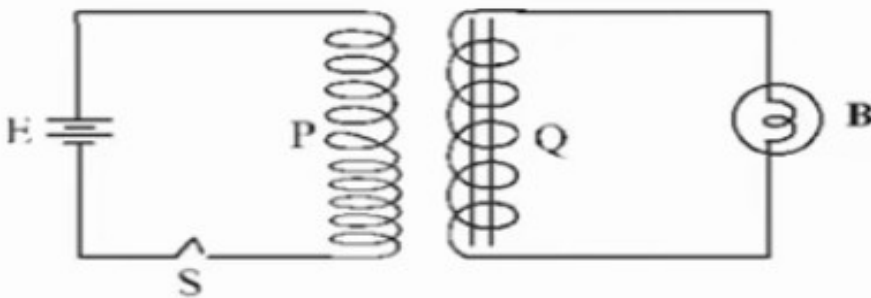
6. ഈ പ്രതിഭാസം ഏത് പേരിൽ അറിയപ്പെടുന്നു ? വിശദമാക്കുക .

* മ്യൂച്ചൽ ഇൻഡക്ഷൻ

സമീപസ്ഥങ്ങളായി സ്ഥിതിചെയ്യുന്ന രണ്ടു കമ്പിച്ചുരുളുകളിൽ ഒന്നിലെ വൈദ്യുതപ്രവാഹതീവ്രതയിലോ ദിശയിലോ മാറ്റമുണ്ടാകുമ്പോൾ അതിനു ചുറ്റുമുള്ള കാന്തികഫ്ലക്സിന് മാറ്റമുണ്ടാകുന്നു. ഇതിന്റെ ഫലമായി രണ്ടാമത്തെ കമ്പിച്ചുരുളിലും ഒരു emf പ്രേരിതമാകുന്നു. ഈ പ്രതിഭാസമാണ് മ്യൂച്ചൽ ഇൻഡക്ഷൻ.

വർക്കുഷീറ്റ്

* ചിത്രം നിരീക്ഷിക്കുക



സ്വിച്ച് ഓണാക്കി വെക്കുമ്പോൾ ബൾബ് പ്രകാശിച്ച ഉടൻ അണഞ്ഞു പോകുന്നതായി കാണുന്നു .

1. ബൾബ് തുടർച്ചയായി പ്രകാശിക്കാൻ ഉള്ള മാർഗം നിർദ്ദേശിക്കുക .
2. ബൾബ് പ്രകാശിക്കാൻ കാരണമായ പ്രതിഭാസം ഏത് ?
3. പ്രസ്തുത പ്രതിഭാസം നിർവ്വചിക്കുക .
4. P,Q കോയിലുകളെ ഏത് പേരിൽ വിളിക്കുന്നു ?