

KSTA STATE ACADEMIC COUNCIL

THIRUVANANTHAPURAM



USS MODEL EXAMINATION (PAPER - I) (PART- A)

Question Paper Code	Area/Subject	No. of Questions	Sl.No. of Questions
101 M	Ist Language - Malayalam (AT)	10	1 to 10

നിർദ്ദേശങ്ങൾ : 1 മുതൽ 10 വരെയുള്ള എല്ലാ ചോദ്യങ്ങൾക്കും ഉത്തരമെഴുതണം

- “എനിക്കൊരു സ്വപ്നമുണ്ട്, ഒരു ദിനം നമ്മുടെ രാജ്യം ഉന്മാനം ചെയ്യും”
- ഇത് ആരുടെ വാക്കുകളാണ്?
a) മദർ തെരേസ
b) റൂസ്സോ
c) മാർട്ടിൻ ലൂഥർ കിങ്ങ്
d) സുകുമാർ അഴീക്കോട്
- ‘പേമാരി പോലെ ആ വാഗ്‌ധോരണി കോരിച്ചൊരിയുകയായിരുന്നു.’ ആരുടെ പ്രസംഗത്തെക്കുറിച്ചാണ് സുകുമാർ അഴീക്കോട് ഇങ്ങനെ പറഞ്ഞത് ?
a) എം.എൻ. കാരശ്ശേരി
b) ജോസഫ് മുണ്ടശ്ശേരി
c) വിവേകാനന്ദൻ
d) ആര്യഭടൻ
- “മലയാള സാഹിത്യ നഭോമണ്ഡലത്തിൽ അപൂർവ്വമായ പ്രകാശത്തോടുകൂടിയ ഒരു ജ്യോതിസിന്റെ ആവിർഭാവമാണ് വീണപൂവ് എന്ന കവിത കുറിച്ചത്.”
- ഇത് ആരുടെ വാക്കുകളാണ്?
a) വള്ളത്തോൾ
b) ഉള്ളൂർ
c) ഒ.എൻ.വി.
d) വയലാർ
- പ്രശസ്ത കവയിത്രി സുഗതകുമാരി എഴുതിയ ലേഖനമാണ്?
a) അമ്പലമണി
b) പാതിരാപ്പൂക്കൾ
c) രാധയെവിടെ?
d) കാവ് തീണ്ടല്ലേ
- ശരിയായ പദം ഏത് ?
a) നൃത്തകൻ
b) അനർഘം
c) അന്തർദ്വീപം
d) അവദൂതൻ
- പ്രാസവാദത്തെ മലയാള സാഹിത്യത്തിലെ ‘ചായകോപ്പയിലെ കൊടുങ്കാറ്റ്’ എന്ന് വിലയിരുത്തിയത്?
a) സുകുമാർ അഴീക്കോട്
b) ലീലാവതി
c) ജോസഫ് മുണ്ടശ്ശേരി
d) എം.എൻ. കാരശ്ശേരി
- ‘വിയൽപ്പക്ഷി’ എന്ന പദം സൂചിപ്പിക്കുന്നത്?
a) കണിക്കൊന്നയെ
b) സമൃദ്ധിയെ
c) പ്രഭാതത്തെ
d) നദസ്സിനെ
- ‘ആത്മകഥയ്ക്കൊരാമുഖം’ എന്ന ആത്മകഥ ആരുടേതാണ്?
a) മാധവിക്കുട്ടി

- b) ബാലാമണി അമ്മ
- c) ലളിതാംബിക അന്തർജ്ജനം
- d) കെ.ആർ. മീര

9. “ഒരു നിറം മാത്രമേ തന്നതുള്ളൂ വിധി
എനിക്കാവതില്ലേ പല വർണ്ണമാകാൻ”
- ഈ വരികൾ എഴുതിയതാര്?
- a) ഒ.എൻ.വി.
 - b) പി. ഭാസ്കരൻ
 - c) ജി. ശങ്കരക്കുറുപ്പ്

- d) അയ്യപ്പപ്പണിക്കർ

10. സിനിമയുടെ സാഹിത്യരൂപത്തിന് പറയുന്ന പേര്?
- a) തിരക്കഥ
 - b) ആട്ടക്കഥ
 - c) നാടകം
 - d) ഇവയൊന്നുമല്ല

* * * * *

KSTA STATE ACADEMIC COUNCIL

THIRUVANANTHAPURAM



USS MODEL EXAMINATION 2021 (PAPER - I) (PART- B)

Question Paper Code	Area/Subject	No.of Questions	Sl.No. of Questions
102 M	1 st Language - Malayalam (BT)	14	11 to 24

നിർദ്ദേശങ്ങൾ : 14 ചോദ്യങ്ങളിൽ ഏതെങ്കിലും 10 എണ്ണത്തിന് ഉത്തരമെഴുതണം

11. 'അവൻ' എന്ന പദം പിരിച്ചെഴുതുന്ന വിധം

- a) അ+വൻ
- b) അ+അൻ
- c) അവ+എൻ
- d) അവ്+അൻ

12. പദച്ചേർച്ച പരിഗണിക്കുമ്പോൾ കൂട്ടത്തിൽ പെടാത്തത്

- a) പനയോല
- b) തിരുവോണം
- c) വഴിയമ്പലം
- d) ഒരില

13. 'നദീമുഖം' എന്ന പദത്തിന്റെ വിഗ്രഹരൂപം

- a) നദിയും മുഖവും
- b) നദിയിലെ മുഖം
- c) നദിയുടെ മുഖം
- d) മുഖമാകുന്ന നദി

14. താഴെ പറയുന്നവയിൽ മാധവിക്കുട്ടി (കമലദാസ്)യുടെ കൃതി അല്ലാത്തത്

- a) മയിൽപ്പീലി
- b) നീർമാതളം പൂത്തപ്പോൾ
- c) പക്ഷിയുടെ മണം
- d) എന്റെ കഥ

15. 'അപ്പൂക്കിളി' എന്ന കഥാപാത്രം പ്രത്യക്ഷപ്പെടുന്ന ഒ.വി. വിജയന്റെ കൃതിയേത്?

- a) ഗുരുസാഗരം
- b) ചന്ദ്രാക്ഷിന്റെ ഇതിഹാസം
- c) ധർമ്മപുരാണം
- d) കടൽത്തീരത്ത്

16. 'നന്തനാർ' എന്ന തൂലികാനാമത്തിൽ അറിയപ്പെടുന്നതാര്?

- a) നാലപ്പാട്ട് നാരായണ മേനോൻ
- b) പി.സി. ഗോപാലൻ
- c) പി.വി. അയ്യപ്പൻ
- d) പി.വി. നാരായണൻ നായർ

17. താഴെ തന്നിട്ടുള്ളവയിൽ ശരിയായ പദം ഏത്?

- a) അടിമത്തം
- b) അടിമത്വം
- c) അധിമത്വം
- d) അടിമത്തം

18. താഴെ തന്നിട്ടുള്ളവയിൽ ഏറ്റവും ശുദ്ധമായ വാക്യമേത്?

- a) അവരവരുടെ ജോലി അവരവർ വേണം ചെയ്യേണ്ടത്
- b) ഏകാധിപതികളെ തീർച്ചയായും എതിർക്കുക തന്നെ വേണം.

തയ്യാറാക്കിയത്:

കെ.എസ്.ടി.എ. സ്റ്റേറ്റ് അക്കാദമിക് കൗൺസിൽ, തിരുവനന്തപുരം

- c) ഏകദേശം ഒരു ലക്ഷത്തോളം പേർ പരീക്ഷ എഴുതുന്നു
- d) ഉത്സവഘണ്ടിലേക്ക് താങ്കൾ നൂറു രൂപയെങ്കിലും സംഭാവന ചെയ്യണം.

19. 'ചെണ്ടകൊട്ടിക്കുക' എന്ന ശൈലിയുടെ അർത്ഥം

- a) കളിയാക്കുക
- b) ഗുണദോഷം അറിയുക
- c) കഴമ്പില്ലാതെ സംസാരിക്കുക
- d) കഠിനപ്രയത്നം ചെയ്യുക

20. കഥകളിയുമായി ബന്ധപ്പെടാത്ത പദം

- a) കേളികൊട്ട്
- b) തോടയം
- c) ചുട്ടുവെയ്പ്
- d) പുറപ്പാട്

21. കടങ്കഥയുടെ ഉത്തരം കണ്ടെത്തുക

'കൈപ്പടംപോലെ ഇല വിരിഞ്ഞു
കൈവിരൽപോലെ കാവിരിഞ്ഞു
ഞാനത് തിന്നുമ്പോൾ
നീ അതിന്റെ പേരുപറ'

- a) തക്കാളി
- b) മരച്ചീനി
- c) പാവയ്ക്ക
- d) വെണ്ടയ്ക്ക

22. 2020-ലെ എഴുത്തച്ഛൻ പുരസ്കാര ജേതാവ്

- a) പ്രഭാവർമ്മ
- b) സക്കറിയ
- c) ഏഴാച്ചേരി രാമചന്ദ്രൻ
- d) പവിത്രൻ തീക്കുനി

23. കുഞ്ചൻനമ്പ്യാർ രൂപം കൊടുത്ത ജനകീയ കലാരൂപം

- a) കഥകളി
- b) തുള്ളൽ
- c) ചവിട്ടുനാടകം
- d) തോൽപ്പാവക്കൂത്ത്

24. "പോരാപോരാ നാളിൽ നാളിൽ

ദൂരദൂരമുയരട്ടെ

ഭാരതക്ഷ്മമാദേവിയുടെ

തൃപ്തതാകകൾ" എന്നു പാടിയ കവി

- a) വള്ളത്തോൾ
- b) വയലാർ
- c) ഇടശ്ശേരി
- d) പി. കുഞ്ഞിരാമൻ നായർ

* * * * *

KSTA STATE ACADEMIC COUNCIL

THIRUVANANTHAPURAM



USS MODEL EXAMINATION 2021 (PAPER - I) (PART- C)

Question Paper Code	Area/Subject	No.of Questions	Sl.No. of Questions
103 M	Mathematics (Malayalam Medium)	10	25 to 34

നിർദ്ദേശങ്ങൾ : തന്നിട്ടുള്ള 10 ചോദ്യങ്ങൾക്കും ഉത്തരമെഴുതണം

25. അമ്മു 2018 വർഷത്തിൽ സ്കൂളിൽ പോയത് 192 ദിവസമാണ്. അവൾക്ക് 96% ഹാജർ ഉണ്ടെന്നാണ് പ്രോഗ്രസ് കാർഡിൽ എഴുതിയിരിക്കുന്നത്. ആ വർഷം സ്കൂളിൽ എത്ര പ്രവൃത്തി ദിവസങ്ങൾ ഉണ്ടായിരുന്നു?

- a) 196
- b) 198
- c) 199
- d) 200

26. 280 m നീളമുള്ള ഒരു തീവണ്ടി 60 km/hr വേഗതയിൽ സഞ്ചരിച്ചാൽ 270 m നീളമുള്ള ഒരു പ്ലാറ്റ്ഫോം കടന്ന് പോകുന്നതിന് എത്ര സമയം വേണം?

- a) 30 സെക്കന്റ്
- b) 33 സെക്കന്റ്
- c) 31 സെക്കന്റ്
- d) 32 സെക്കന്റ്

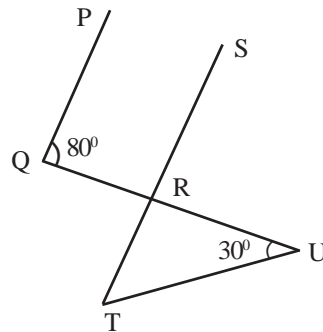
27. ഒരു ചതുരത്തിന്റെ വീതിയുടെ രണ്ടു മടങ്ങിനേക്കാൾ ഒന്നു കുറവാണ് അതിന്റെ നീളം. വീതം x ആയാൽ ചതുരത്തിന്റെ ചുറ്റളവ് എത്ര?

- a) $(2x - 1)x$
- b) $2[(2x - 1) + x]$
- c) $2x$
- d) $4x - 2$

28. $(16)^2 \times 4^3 \times 2^5 \times 3^3$ എന്ന സംഖ്യയ്ക്ക് എത്ര ഘടകങ്ങൾ ഉണ്ട്?

- a) 80
- b) 22
- c) 81
- d) 79

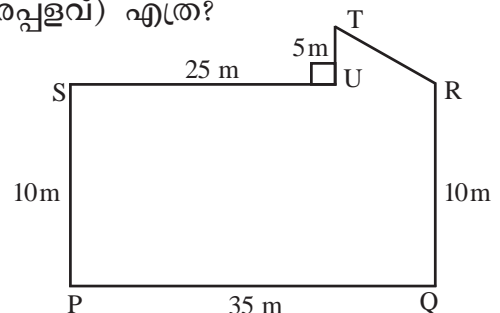
29.



ചിത്രത്തിൽ PQ സമാന്തരമാണ് RS എങ്കിൽ $\angle UTS$ -ന്റെ അളവെത്ര?

- a) 80°
- b) 40°
- c) 30°
- d) 50°

30. ഒരു പുരയിടത്തിന്റെ സ്കെച്ചാണ് ചിത്രത്തിൽ. അതിന്റെ വിസ്തീർണ്ണം (പരപ്പളവ്) എത്ര?



തയ്യാറാക്കിയത്:

കെ.എസ്.ടി.എ. സ്റ്റേറ്റ് അക്കാദമിക് കൗൺസിൽ, തിരുവനന്തപുരം

KSTA STATE ACADEMIC COUNCIL

THIRUVANANTHAPURAM



USS MODEL EXAMINATION 2021
(PAPER - I) (PART- D)



Question
Paper Code

104 E

Area/Subject

English

No.of
Questions

10

Sl.No. of
Questions

35 to 44

Instructions: 10 questions- Answer all questions

Questions 35- 38. Read the following passage and answer the questions.

VACCINE

A vaccine is a way to build your body's natural immunity to a disease before you get sick. This keeps you from getting and spreading the disease. For most vaccines a weakened form of the disease germ is injected into your body. This is usually done with a shot in the leg or arm. Your body detects the invading germs (antigens) and produces antibodies to fight them.

There has been confusion and misunderstandings about vaccines. But vaccinations are an important part of family and public health. Vaccines prevent the spread of contagious, dangerous and deadly diseases. These include measles, polio, mumps, chicken pox, whooping cough, diphtheria, and HPV. The first vaccine discovered was the smallpox vaccine. Smallpox was a deadly illness. After the vaccine was given to people, the disease was eventually erased.

35. Which of the following sentences is wrong?

- a) Vaccines give natural immunity to the body.
- b) Vaccines help to prevent spreading of disease.

- c) Vaccines harm the body
- d) most vaccines are weakened form of the diseased germ.

36. The word contagious means.

- a) infectious
- b) harmless
- c) incommunicable
- d) non- catching

37. The first vaccine discovered was

- a) polio vaccine
- b) smallpox vaccine
- c) mumps vaccine
- d) chicken pox vaccine

38. The antonym of the word deadly

- a) fatal
- b) mortal
- c) murderous
- d) harmless

Questions 39- 41 Read the poem and answer the following.

BIRDS NEST

A nest is best for a bird
A hive is best for a bee
Moles and voles are best in holes
But bed's the best for me.

A cat can nap on a mat,
A squirrel can curl in a tree,

തയ്യാറാക്കിയത്:

കെ.എസ്.ടി.എ. സ്റ്റേറ്റ് അക്കാദമിക് കൗൺസിൽ, തിരുവനന്തപുരം

Fish have dreams in ponds and streams.
But bed's the best for me.

A sheep can sleep in a field,
A cow is best in a shed
But Teddy and me, we both agree,
We like it best in bed.

39. 'Moles and voles are best in holes'

The words moles, voles and holes are examples for.....

- a) alliteration
- b) personification
- c) metaphor
- d) internal rhyme

40. The word which gives the meaning 'a short sleep during the day'

- a) nap b) curl
- c) moles d) voles

41. A squirrel can curl in a tree
can and curl are instances of.....

- a) alliteration
- b) assonance
- c) rhyming words
- d) internal rhyme

Qns. 42- 44

Complete the sentences using suitable words or phrases.

42. I..... an extra hour at work today.

- a) put in
- b) put away
- c) put on
- d) put off

43. We watched an of musicians rehearse in the theatre.

- a) orchestra
- b) orchard
- c) bouquet
- d) gang

44. If he in films he will become famous.

- a) sang
- b) sung
- c) sings
- d) sing

* * * * *

KSTA STATE ACADEMIC COUNCIL

THIRUVANANTHAPURAM



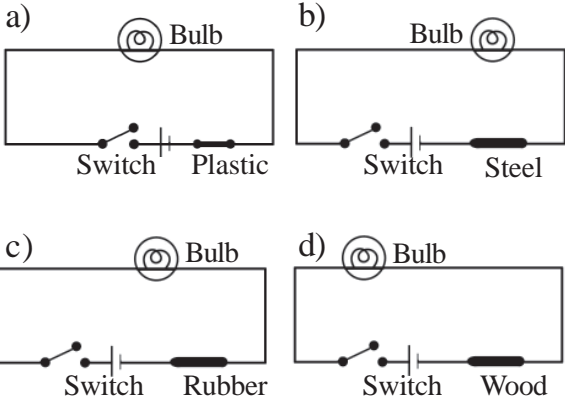
USS MODEL EXAMINATION 2021 (PAPER - I) (PART- E)

Question Paper Code	Area/Subject	No.of Questions	Sl.No. of Questions
105 M	Basic Science (Malayalam Medium)	13	45 to 57

നിർദ്ദേശങ്ങൾ : 13 ചോദ്യങ്ങളിൽ ഏതെങ്കിലും 10 എണ്ണത്തിന് മാത്രം ഉത്തരമെഴുതുക

45. താഴെ പറയുന്നവയിൽ പ്രോട്ടീൻ അപര്യാപ്തത മൂലമുണ്ടാകുന്ന വൈകല്യം ഏത്?
- a) മരാസ്മസ്
 - b) ക്വാഷിയോർക്കർ
 - c) സ്കർവി
 - d) ബെറിബെറി
46. സൂര്യപ്രകാശത്തിന്റെ സാന്നിധ്യത്തിൽ തമ്മിൽ ഉൽപ്പാദിപ്പിക്കപ്പെടുന്ന വിറ്റാമിൻ ഏതെന്ന് തിരിച്ചറിയുക.
- a) വിറ്റാമിൻ A
 - b) വിറ്റാമിൻ D
 - c) വിറ്റാമിൻ C
 - d) വിറ്റാമിൻ K
47. വാക്സിനോളജിയുടെ ഉപജ്ഞാതാവ്?
- a) എഡ്വേർഡ് ജെന്നർ
 - b) ലൂയി പാസ്ചർ
 - c) അലക്സാണ്ടർ ഫ്ലെമിംഗ്
 - d) റോബർട്ട് ഹുക്ക്.
48. താഴെ പറയുന്നവയിൽ “ഭാവിയിലെ ബൾബ്” ആയി ഉപയോഗിക്കുന്നത് ഏത്?
- a) ഇൻകാൻഡസെന്റ് ലാമ്പ്
 - b) CFL
 - c) LED
 - d) ഡിസ്ചാർജ്ജ് ലാമ്പ്
49. എല്ലാ നിറങ്ങളേയും പ്രതിപതിപ്പിക്കുന്ന വസ്തുവിന്റെ നിറം ഏത് ആണ്?
- a) കറുപ്പ്
 - b) വെളുപ്പ്(ധവളം)
 - c) ഇരുണ്ട പച്ച
 - d) ഇതൊന്നുമല്ല
50. താഴെ തന്നിരിക്കുന്ന ദ്രവ്യത്തിന്റെ വിവിധ അവസ്ഥകളിൽ, ഏറ്റവും കുറവ് ഊർജ്ജമുള്ള അവസ്ഥ ഏത്?
- a) ഖരം
 - b) ദ്രാവകം
 - c) വാതകം
 - d) പ്ലാസ്മ.
51. പ്രകാശസംശ്ലേഷണപ്രക്രിയയിൽ നടക്കുന്ന ഊർജ്ജമാറ്റം ഏത്?
- a) സൗരോർജ്ജം രാസോർജ്ജമായി മാറുന്നു
 - b) സൗരോർജ്ജം യാന്ത്രികോർജ്ജമായി മാറുന്നു
 - c) സൗരോർജ്ജം താപോർജ്ജമായി മാറുന്നു
 - d) ഇവയൊന്നുമല്ല.

52. താഴെ തന്നിരിക്കുന്ന സെർക്കിട്ടുകളിൽ സിച്ച് ഓണാക്കുമ്പോൾ ബൾബ് പ്രകാശിക്കുന്നത് ഏതിലാണ്?



53. ബാക്ടീരിയ ഉൽപ്പാദിപ്പിക്കുന്നതും ഇനാമലിനെ നശിപ്പിക്കുന്നതുമായ ആസിഡിന്റെ പേരെന്ത്?

- a) മാലിക് ആസിഡ്
- b) ലാക്ടിക് ആസിഡ്
- c) സിട്രിക് ആസിഡ്
- d) അസറ്റിക് ആസിഡ്

54. ദേശീയശാസ്ത്ര ദിനമായി ആചരിക്കുന്നത് എന്ന്?

- a) ജൂൺ 5
- b) ഫെബ്രുവരി 28
- c) മാർച്ച് 22
- d) ഒക്ടോബർ 10

55. ചൊവ്വയിലെ ജീവന്റെ സാന്നിധ്യം മനസ്സിലാക്കുന്നതിനായി 2020 ൽ നാസ നടത്തിയ ചൊവ്വാപര്യവേഷണ ദൗത്യം ഏത്?

- a) പെർസിവിയറൻസ് റോവർ
- b) മാർസ് ഒബ്സർവർ
- c) മാർസ് ക്ലൈമറ്റ് ഓർബിറ്റർ
- d) ഇതൊന്നുമല്ല.

56. താഴെ പറയുന്ന വികിരണങ്ങളിൽ ഏതാണ് ജലശുദ്ധീകരണയിൽ (Water Purifier) ഉപയോഗിക്കുന്നത്?

- a) UV വികിരണം
- b) ഇൻഫ്രാറെഡ് വികിരണം
- c) X കിരണം
- d) ഗാമാ കിരണം.

57. താഴെ പറയുന്ന സസ്യങ്ങളിൽ ഏതിലാണ് കാറ്റ് പരാഗണകാരിയായി പ്രവർത്തിക്കുന്നത്?

- a) കരിമ്പ്
- b) ഗോതമ്പ്
- c) ചോളം
- d) ഇതെല്ലാം.

* * * * *

KSTA STATE ACADEMIC COUNCIL

THIRUVANANTHAPURAM



USS MODEL EXAMINATION 2021 (PAPER - I) (PART- F)

Question Paper Code	Area/Subject	No.of Questions	Sl.No. of Questions
106 M	SocialScience (Malayalam medium)	13	58 to 70

നിർദ്ദേശങ്ങൾ : തന്നിട്ടുള്ള 13 ചോദ്യങ്ങളിൽ ഏതെങ്കിലും 10 എണ്ണത്തിന് ഉത്തരമെഴുതണം

58. സൗരയൂഥസിദ്ധാന്തത്തിന്റെ ഉപജ്ഞാതാവ് ആര്?
- കോപ്പർനിക്കസ്
 - ഗലീലിയോ ഗലീലി
 - ജോഹാൻസ് ഗുട്ടൻബർഗ്
 - ജയിംസ് വാട്ട്
59. തൃശൂർ ജില്ലയിലെ കോട്ടപ്പുറം കോട്ടയും കണ്ണൂരിലെ സെന്റ് ആഞ്ചലോ കോട്ടയും നിർമ്മിച്ചത് ഏത് രാജ്യക്കാരാണ്?
- ബ്രിട്ടീഷുകാർ
 - പോർച്ചുഗീസുകാർ
 - ഡച്ചുകാർ
 - ഫ്രഞ്ചുകാർ
60. ഇന്ത്യയിൽ റെയിൽവേ ആരംഭിച്ചത് 1853 ഏപ്രിൽ 16 നാണ്. എവിടെ നിന്ന് എവിടെവരെയായിരുന്നു ആദ്യയാത്ര?
- ബോംബെ മുതൽ താന വരെ
 - തിരുർ മുതൽ ബേപ്പൂർ വരെ
 - ബോംബെ മുതൽ കന്യാകുമാരി വരെ
 - തിരുവനന്തപുരം മുതൽ കൊച്ചി വരെ
61. ലോക ജലദിനം
- മാർച്ച് 18
 - മാർച്ച് 20
 - മാർച്ച് 21
 - മാർച്ച് 22
62. ലോകത്തിലെ ഏറ്റവും നീളം കൂടിയ നദിയായ നൈൽ ഒഴുകുന്നത് ഏത് വൻകരയിലൂടെ?
- ആഫ്രിക്ക
 - ഏഷ്യ
 - യൂറോപ്പ്
 - വടക്കെ അമേരിക്ക
63. ലോകപ്രശസ്തമായ കൊണാർക്ക് സൂര്യക്ഷേത്രം സ്ഥിതി ചെയ്യുന്നത് എവിടെ?
- ഒഡീഷ
 - ഗുജറാത്ത്
 - കർണാടക
 - ഉത്തർപ്രദേശ്
64. ആദ്യമായി ഭൂപടം വരച്ചതെന്ന് കരുതപ്പെടുന്ന ഗ്രീക്ക് തത്ത്വചിന്തകൻ ആര്?
- മഗല്ലൻ
 - ക്രിസ്റ്റഫർ കൊളമ്പസ്
 - അനക്സി മാൻഡെർ
 - ഇറാത്തോസ്തനീസ്
65. അടുത്തിടെ അന്തരിച്ച മാതൃ സത്യ ബാബു ഏത് കായിക ഇനവുമായി ബന്ധപ്പെട്ടിരിക്കുന്നു?
- ക്രിക്കറ്റ്

- b) ഹോക്കി
- c) ഫുട്ബോൾ
- d) ബാസ്കറ്റ്ബോൾ

- a) ശ്രീനാരായണഗുരു
- b) ചട്ടമ്പിസ്വാമികൾ
- c) വൈകുണ്ഠസ്വാമികൾ
- d) അയ്യൻകാളി

66. 'വേദങ്ങളിലേക്കു മടങ്ങുക' എന്ന് ആഹ്വാനം ചെയ്ത നവോത്ഥാന നായകൻ ആര്?

- a) സ്വാമി വിവേകാനന്ദൻ
- b) സ്വാമി ദയാനന്ദ സരസ്വതി
- c) രാജറാം മോഹൻ റോയ്
- d) ജോതിരാവു ഫുലെ

69. താഴെ പറയുന്നവരിൽ സ്പിന്നിംഗ് ജനി കണ്ടുപിടിച്ച ശാസ്ത്രജ്ഞനെ കണ്ടെത്തുക

- a) ജോൺ കെയ്
- b) ജോർജ് സ്റ്റീവൺ സൺ
- c) ജെയിംസ് വാട്ട്
- d) ജെയിംസ് ഹാർഗ്രീവ്സ്

67. 6 വയസ്സിനു താഴെയുള്ള കുട്ടികൾ, ഗർഭിണികൾ, മൂലയൂട്ടുന്ന അമ്മമാർ എന്നിവർക്ക് നിശ്ചിത അളവിൽ പോഷകാഹാരം ലഭ്യമാക്കുന്നതിന് അങ്കണവാടികൾ വഴി നടപ്പിലാക്കുന്ന പദ്ധതി

- a) ദേശീയ ഗ്രാമീണ ഉപജീവനദൗത്യം
- b) അന്നപൂർണ്ണ
- c) സംയോജിത ശിശുവികസന പരിപാടി
- d) സ്വർണ്ണജയന്തി ഷഹാരി റോസ്ഗാർ യോജന

70. ഇംഗ്ലീഷ് ഈസ്റ്റ് ഇന്ത്യ കമ്പനി ആരംഭിച്ച വർഷം

- a) 1764
- b) 1600
- c) 1757
- d) 1664

68. ആത്മോപദേശ ശതകം എന്ന കൃതി രചിച്ച സാമൂഹികപരിഷ്കർത്താവ് ആര്?

* * * * *

KSTA STATE ACADEMIC COUNCIL

THIRUVANANTHAPURAM



USS MODEL EXAMINATION 2021 ANSWER KEY - MALAYALAM MEDIUM

മലയാളം

Ist Language - Malayalam (AT)

1. - c മാർട്ടിൻ ലൂഥർ കിങ്ങ്
2. - b ജോസഫ് മുണ്ടശ്ശേരി
3. - b ഉള്ളൂർ
4. - d കാവ് തീണ്ടല്ലേ
5. - b അനർഘം
6. - a സുകുമാർ അഴീക്കോട്
7. - d നദസ്സിനെ
8. - c ലളിതാംബിക അന്തർജ്ജനം
9. - d അയ്യപ്പപണിക്കർ
10. - a തിരക്കഥ

മലയാളം

Ist Language - Malayalam (BT)

11. b) അ+അൻ
12. d) ഒരില (ലോപസന്ധി)
13. c) നദിയുടെ മുഖം
14. a) മയിൽപ്പിലി
15. b) വസാക്കിന്റെ ഇതിഹാസം
16. b) പി.സി. ഗോപാലൻ
17. d) അടിമത്തം
18. d) ഉത്സവഫണ്ടിലേക്ക് താങ്കൾ നൂറുരുപയെ കിലും സംഭാവന ചെയ്യണം.
19. a) കളിയാക്കുക
20. c) ചൂട്ടുവെയ്പ്പ്
21. d) വെണ്ടയ്ക്ക
22. b) സക്കറിയ
23. b) തുള്ളൽ
24. a) വള്ളത്തോൾ

Mathematics

- 25) d - 200
- 26) b - 33 seconds
- 27) b - $2[(2x-1) + x]$
- 28) a - 80
- 29) d - 50^0
- 30) b - 375 Sq.m
- 31) b - 15
- 32) a - 61
- 33) c - $\frac{8}{3}$
- 34) b - 200 ml

English

35. c vaccines harm the body
- 36 a infectious
- 37 b smallpox vaccine
- 38 d harmless
- 39 d internal rhyme
- 40 a nap
- 41 a alliteration
- 42 a put in
- 43 a orchestra
- 44 c sings

അടിസ്ഥാനശാസ്ത്രം

45. b - ക്വാഷിയോർക്കർ
46. b - വിറ്റാമിൻ D
47. a - എഡ്വേർഡ് ജെന്നർ
48. c - LED
49. b - വെളുപ്പ്
50. a - ഖരം
51. a - സൗരോർജ്ജം രാസോർജ്ജമാകുന്നു
52. b - b
53. b - ലാക്ടിക് ആസിഡ്
54. b - ഫെബ്രുവരി 28
55. a - പെർസിവിയറൻസ് റോവർ
56. a - UV വികിരണം
57. d - ഇതെല്ലാം

Social Science

58. a കോപ്പർനിക്കസ്
59. b പോർച്ചുഗീസുകാർ
60. a ബോംബെ മുതൽ താന വരെ
- 61 d മാർച്ച് 22
62. a ആഫ്രിക്ക
63. a ഒഡീഷ
64. c അനക്സിമാൻഡെർ
65. d ബാസ്കറ്റ്ബോൾ
66. b സ്വാമി ദയാനന്ദ സരസ്വതി
67. c സംയോജിത ശിശുവികസന പരിപാടി
68. a ശ്രീനാരായണഗുരു
69. d ജെയിംസ് ഹാർഗ്രീവ്സ്
70. b 1600