

**SET-1****Series QQBRR/3**प्रश्न-पत्र कोड  
Q.P. Code **31/3/1**रोल नं.  
Roll No.

--	--	--	--	--	--	--	--

परीक्षार्थी प्रश्न-पत्र कोड को उत्तर-पुस्तिका के मुख-पृष्ठ पर अवश्य लिखें ।

Candidates must write the Q.P. Code on the title page of the answer-book.

- कृपया जाँच कर लें कि इस प्रश्न-पत्र में मुद्रित पृष्ठ 15 हैं ।
- प्रश्न-पत्र में दाहिने हाथ की ओर दिए गए प्रश्न-पत्र कोड को परीक्षार्थी उत्तर-पुस्तिका के मुख-पृष्ठ पर लिखें ।
- कृपया जाँच कर लें कि इस प्रश्न-पत्र में 15 प्रश्न हैं ।
- कृपया प्रश्न का उत्तर लिखना शुरू करने से पहले, उत्तर-पुस्तिका में प्रश्न का क्रमांक अवश्य लिखें ।
- इस प्रश्न-पत्र को पढ़ने के लिए 15 मिनट का समय दिया गया है । प्रश्न-पत्र का वितरण पूर्वाह्न में 10.15 बजे किया जाएगा । 10.15 बजे से 10.30 बजे तक छात्र केवल प्रश्न-पत्र को पढ़ेंगे और इस अवधि के दौरान वे उत्तर-पुस्तिका पर कोई उत्तर नहीं लिखेंगे ।
- Please check that this question paper contains 15 printed pages.
- Q.P. Code given on the right hand side of the question paper should be written on the title page of the answer-book by the candidate.
- Please check that this question paper contains 15 questions.
- **Please write down the serial number of the question in the answer-book before attempting it.**
- 15 minute time has been allotted to read this question paper. The question paper will be distributed at 10.15 a.m. From 10.15 a.m. to 10.30 a.m., the students will read the question paper only and will not write any answer on the answer-book during this period.

## विज्ञान SCIENCE

निर्धारित समय : 2 घण्टे

Time allowed : 2 hours

अधिकतम अंक : 40

Maximum Marks : 40

31/3/1

1



P.T.O.

## सामान्य निर्देश :

निम्नलिखित निर्देशों को बहुत सावधानी से पढ़िए और उनका सख्ती से पालन कीजिए :

- (i) इस प्रश्न-पत्र में कुल 15 प्रश्न हैं । सभी प्रश्न अनिवार्य हैं ।
- (ii) यह प्रश्न-पत्र तीन खण्डों में विभाजित किया गया है – क, ख एवं ग ।
- (iii) खण्ड क – प्रश्न संख्या 1 से 7 तक लघु-उत्तरीय प्रकार के प्रश्न हैं । प्रत्येक प्रश्न 2 अंकों का है ।
- (iv) खण्ड ख – प्रश्न संख्या 8 से 13 भी लघु-उत्तरीय प्रकार के प्रश्न हैं । प्रत्येक प्रश्न 3 अंकों का है ।
- (v) खण्ड ग – प्रश्न संख्या 14 और 15 प्रकरण-आधारित प्रश्न हैं । प्रत्येक प्रश्न 4 अंकों का है ।
- (vi) कुछ प्रश्नों में आंतरिक चयन प्रदान किया गया है । इस प्रकार के प्रश्नों में केवल एक ही विकल्प का उत्तर दीजिए ।

### खण्ड क

1. (क) डिस्पोजेबल कुल्हड़ों (मिट्टी के पात्र) और डिस्पोजेबल कागज़ के कपों दोनों का उपयोग प्लास्टिक के डिस्पोजेबल कपों के विकल्प के रूप में किया जा रहा है । इन दोनों में से किसे प्लास्टिक के कपों के बेहतर विकल्प के रूप में माना जा सकता है और क्यों ? 2

### अथवा

- (ख) जैव आवर्धन द्वारा मानव पर सबसे अधिक प्रतिकूल प्रभाव पड़ रहा है । इसका कारण लिखिए । खाद्य पदार्थों (फलों और सब्जियों) की सामान्य धुलाई से जैव आवर्धन के प्रभाव को कम क्यों नहीं किया जा सकता है ? 2

2. निम्नलिखित की इलेक्ट्रॉन-बिंदु संरचना खींचिए : 2

(क) साइक्लोहेक्सेन

(ख) ब्यूटेन



---

**General Instructions :**

Read the following instructions very carefully and strictly follow them :

- (i) This question paper comprises **15** questions. **All** questions are compulsory.
- (ii) This question paper is divided into **three** sections – **A, B** and **C**.
- (iii) **Section A** – Questions No. **1** to **7** are short answer type questions. Each question carries **2** marks.
- (iv) **Section B** – Questions No. **8** to **13** are also short answer type questions. Each question carries **3** marks.
- (v) **Section C** – Questions No. **14** and **15** are case-based questions. Each question carries **4** marks.
- (vi) Internal choices have been provided in some questions. Only one of the alternatives has to be attempted.

**SECTION A**

1. (a) Kulhads (disposable cups made of clay) and disposable paper cups both are used as an alternative for disposable plastic cups. Which one of these two can be considered as a better alternative to plastic cups and why ? 2

**OR**

- (b) Human beings are most adversely affected by the Biological Magnification. State the reason. Why can ordinary washing of the edibles (fruits and vegetables) not reduce the effect of biological magnification ? 2
2. Draw the electron dot structure of the following : 2
- (a) Cyclohexane
  - (b) Butane



3. मेन्डेलीफ द्वारा अपनी आवर्त सारणी तैयार करने के लिए अपनाए गए मापदण्ड का उल्लेख कीजिए। मेन्डेलीफ की आवर्त सारणी और आधुनिक आवर्त सारणी में तत्त्वों के समस्थानिकों की स्थिति की तुलना कीजिए।

2

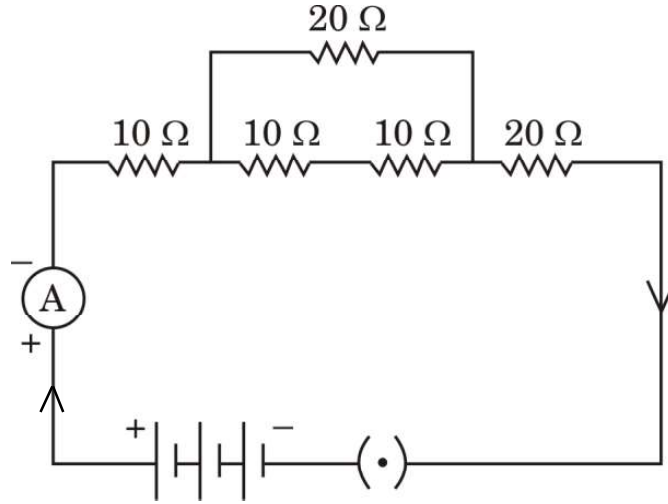
4. (क) अनुमतांक 1100 W का कोई विद्युत् तापक 220 V पर प्रचालित किया गया है। परिकलित कीजिए (i) तापक का प्रतिरोध, तथा (ii) तापक द्वारा ली गई विद्युत् धारा।

2

अथवा

- (ख) नीचे दिए गए विद्युत् परिपथ का तुल्य प्रतिरोध परिकलित कीजिए :

2



5. मानव जनसंख्या के साइज़ को नियंत्रित करने की कोई दो गर्भनिरोधी विधियाँ सुझाइए और उनकी व्याख्या कीजिए।

2

6. (क) मेंडल ने स्थूल रूप से दिखाई देने वाले दो विपर्यासी (विकल्पी) लक्षणों वाले मटर के पौधों के बीच संकरण कराने पर यह पाया कि  $F_1$  संतति में प्राप्त पौधों में कोई भी बीचों-बीच (मिश्रित) लक्षणों वाला पौधा नहीं है। मेंडल के इस प्रेक्षण के कारण की व्याख्या कीजिए।

2

अथवा

- (ख) इस कथन की पुष्टि कीजिए कि “शिशु का लिंग निर्धारण इस तथ्य पर आधारित है कि वह अपने पिता से क्या वंशानुगत करता है”।

2



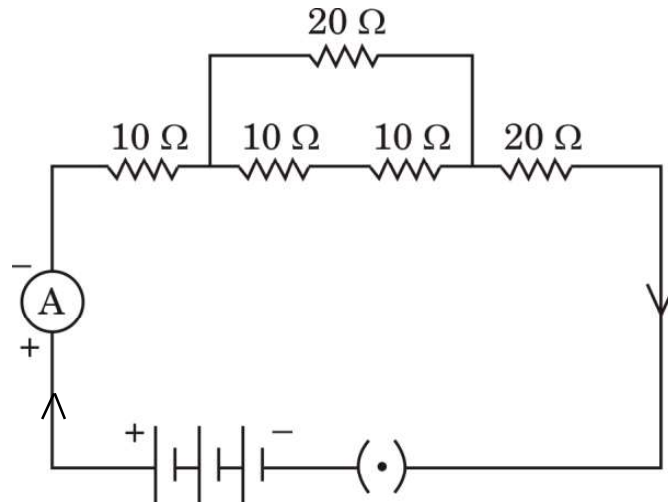
---

3. State the criteria used by Mendeleev for creating his Periodic Table. Compare the position of isotopes of elements in the Mendeleev's Periodic Table and in the Modern Periodic Table. 2

4. (a) An electric heater rated 1100 W operates at 220 V. Calculate (i) its resistance, and (ii) the current drawn by it. 2

**OR**

(b) Calculate the equivalent resistance of the following electric circuit : 2



5. Suggest any two contraceptive methods to control the size of human population and explain them. 2

6. (a) Mendel crossed two pea plants with visible contrasting characteristics and found that there were no half-way characteristics in the plants of  $F_1$  progeny. Explain the reason for this observation of Mendel. 2

**OR**

(b) Justify the statement "Sex of the children will be determined by what they inherit from their father". 2



7. मानव मादा के जनन तंत्र के उस भाग/अंग का नाम लिखिए 2
- (क) जहाँ गर्भधारण को रोकने के लिए लूप या कॉपर-T जैसी गर्भनिरोधी युक्तियों को लगाया जाता है ।
- (ख) जिसे अण्डों के स्थानान्तरण को रोकने के लिए अवरुद्ध कर दिया जाता है ।
- (ग) जहाँ युग्मक (अण्ड) का हरित कोशिकाओं के रूप में निर्माण होता है ।
- (घ) जहाँ से भ्रूण अपनी माता के रुधिर से पोषण प्राप्त करता है ।

### खण्ड ख

8. मानव-निर्मित पारितंत्र किसे कहते हैं ? एक उदाहरण दीजिए । क्या कोई मानव-निर्मित पारितंत्र स्व-पोषित पारितंत्र बन सकता है ? अपने उत्तर की कारण सहित पुष्टि कीजिए । 3
9. (क) कारण का उल्लेख कीजिए, ऐसा क्यों है कि
- (i) कार्बन के यौगिकों के गलनांक और क्वथनांक निम्न होते हैं ।
- (ii) कार्बन के यौगिक विद्युत् का चालन नहीं करते हैं ।
- (iii) कार्बन केवल सहसंयोजी यौगिक बना सकता है । 3

### अथवा

- (ख) समजातीय श्रेणी किसे कहते हैं ? किसी समजातीय श्रेणी के दो क्रमागत सदस्यों के आण्विक द्रव्यमानों के बीच अन्तर ज्ञात कीजिए । उल्लेख कीजिए कि कार्बन के यौगिकों की किसी समजातीय श्रेणी में आण्विक द्रव्यमान में वृद्धि होने पर निम्नलिखित गुणधर्मों में किस प्रकार का विचरण होता है :
- (i) गलनांक और क्वथनांक
- (ii) रासायनिक गुणधर्म 3



- 
7. Name the part/organ of the human female reproductive system 2
- (a) where contraceptive devices such as loop or copper-T are placed to prevent pregnancy.
  - (b) which is blocked to prevent the transfer of eggs.
  - (c) where formation of green cells as ova takes place.
  - (d) from where the embryo gets nutrition from the mother's blood.

### SECTION B

8. What are human-made ecosystems ? Give an example. Can a human-made ecosystem become a self-sustaining ecosystem ? Give reason to justify your answer. 3
9. (a) State the reason why
- (i) carbon compounds have low melting and boiling points.
  - (ii) carbon compounds do not conduct electricity.
  - (iii) carbon can form only covalent compounds. 3

### OR

- (b) What is a homologous series ? Find the difference in molecular mass between the two consecutive members of a homologous series. State how in a homologous series of carbon compounds the following properties vary with increase in molecular mass : 3
- (i) Melting and boiling points
  - (ii) Chemical properties



10. नीचे दी गई सारणी में कुछ तत्व किसी विशेष पैटर्न में व्यवस्थित किए गए हैं :

sa (do)	re (re)	ga (mi)	ma (fa)	pa (so)	da (la)	ni (ti)
H	Li	Be	B	C	N	O
F	Na	Mg	Al	Si	P	S
Cl	K	Ca	Cr	Ti	Mn	Fe
Co और Ni	Cu	Zn	Y	In	As	Se
Br	Rb	Sr	Ce और La	Zr	-	-

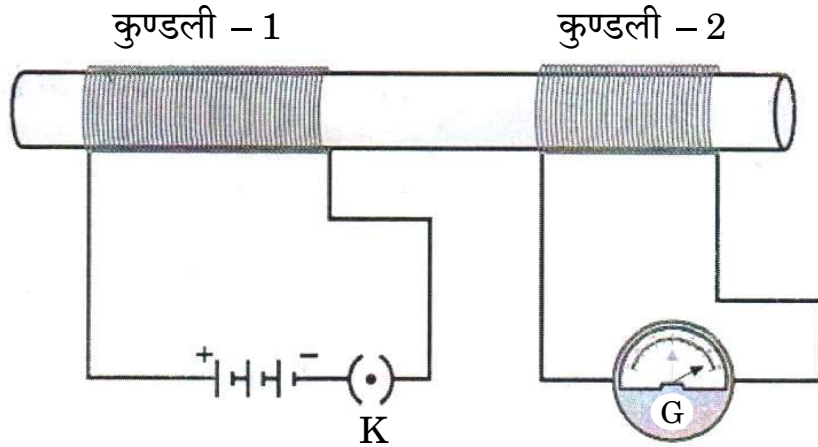
उस आवर्त नियम को पहचानिए जिससे यह सारणी संबद्ध है । उपर्युक्त आवर्त नियम की दो प्रमुख विशेषताओं और दो विसंगतियों की सूची बनाइए ।

3

11. परिनालिका किसे कहते हैं ? किसी धारावाही परिनालिका के चारों ओर उत्पन्न चुम्बकीय क्षेत्र की चुम्बकीय क्षेत्र रेखाओं का पैटर्न खींचिए । इस पैटर्न पर उस क्षेत्र को अंकित कीजिए जहाँ चुम्बकीय क्षेत्र एकसमान है ।

3

12. (क) नीचे दिए गए आरेख में कुण्डली - 1 श्रेणीक्रम में बैटरी और प्लग कुंजी से संयोजित है जबकि कुण्डली - 2 एक गैल्वेनोमीटर से संयोजित है ।



- ऐसा क्यों है कि गैल्वेनोमीटर में विक्षेपण केवल उसी समय होता है जब कुंजी (K) को प्लग में लगा रहे होते हैं और उस समय नहीं होता जब परिपथ में स्थायी धारा प्रवाहित होने लगती है ?
- उस समय गैल्वेनोमीटर में क्या प्रेक्षण किया जाता है, जब प्लग से कुंजी को निकाला जाता है ?
- इस क्रियाकलाप के प्रेक्षण के आधार पर निकलने वाला निष्कर्ष लिखिए ।

3

अथवा





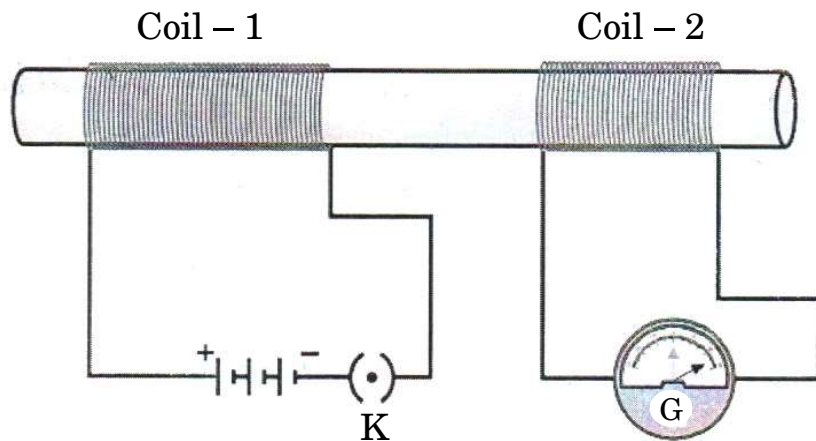
10. In the following table, some elements have been arranged in a certain pattern :

sa (do)	re (re)	ga (mi)	ma (fa)	pa (so)	da (la)	ni (ti)
H	Li	Be	B	C	N	O
F	Na	Mg	Al	Si	P	S
Cl	K	Ca	Cr	Ti	Mn	Fe
Co and Ni	Cu	Zn	Y	In	As	Se
Br	Rb	Sr	Ce and La	Zr	–	–

Identify the periodic law with which the given table is associated. List two important features and two anomalies of the above periodic law. 3

11. What is a Solenoid ? Draw the pattern of the magnetic field lines around a current carrying solenoid. Mark on the pattern the region where the magnetic field is uniform. 3

12. (a) In the diagram given below, Coil – 1 is connected in series with a battery and a plug key while Coil – 2 is connected with a galvanometer.

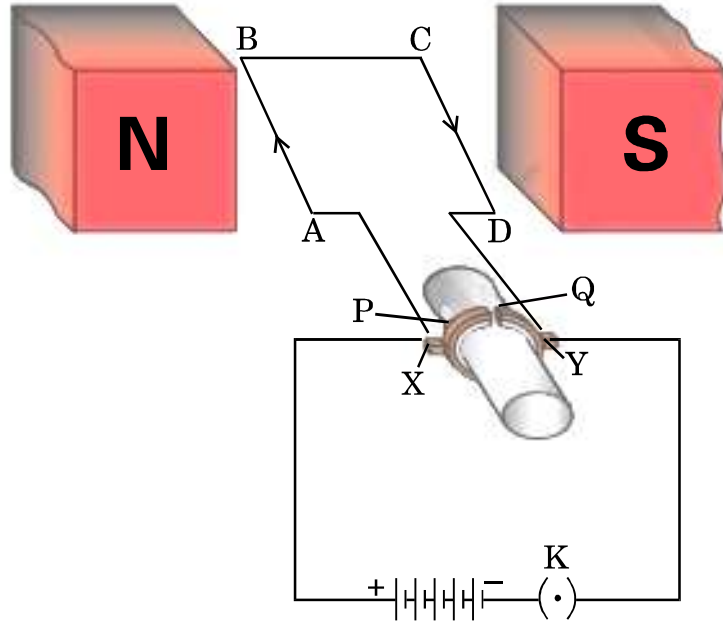


- Why does the galvanometer show deflection only when the key (K) is plugged in and not when a steady current starts flowing in the circuit ?
- What is observed in the galvanometer, when the key is plugged out ?
- State the conclusion based on the observation of this activity. 3

OR



(ख) नीचे दिए गए आरेख में, सरल विद्युत् मोटर को दर्शाया गया है :



आरेख में दर्शाए अनुसार, कुण्डली ABCD में विद्युत् धारा का प्रवाह भुजा AB में A से B की ओर तथा भुजा CD में C से D की ओर है ।

- (i) भुजा AB और भुजा CD पर लगने वाले बल की दिशाओं का उल्लेख कीजिए ।
- (ii) विद्युत् मोटर के उस भाग को पहचानिए और उसका नाम लिखिए जो कुण्डली ABCD में विद्युत् धारा के प्रवाह की दिशा उत्क्रमित कर देता है ।
- (iii) कुण्डली ABCD में विद्युत् धारा के प्रवाह की दिशा उत्क्रमित होने के पश्चात् भुजा AB और भुजा CD पर लगने वाले बलों की दिशा लिखिए ।
- (iv) किसी चुम्बकीय क्षेत्र में स्थित धारावाही चालक पर लगने वाले बल की दिशा निर्धारित करने वाले नियम का नाम लिखिए ।

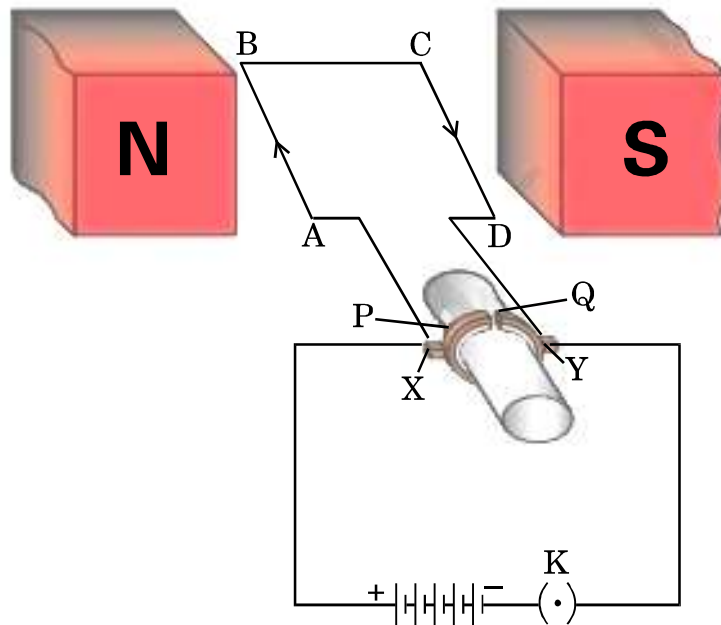
3

13. मेंडल के प्रयोगों ने यह किस प्रकार दर्शाया कि लक्षण स्वतंत्र रूप से वंशानुगत होते हैं ? व्याख्या कीजिए ।

3



(b) In the figure given below, a simple electric motor is shown :



As shown in the figure, the current in the coil ABCD flows from A to B in the arm AB and C to D in the arm CD.

- (i) State the directions in which the arms AB and CD will experience a force.
- (ii) Identify the part of the electric motor that reverses the flow of current in the coil ABCD and write its name.
- (iii) After the reversal of flow of current in the coil ABCD, state the directions in which the arms AB and CD will experience a force.
- (iv) Name the rule which is applied to determine the direction of force on a current carrying conductor placed in a magnetic field.

3

13. How do Mendel's experiments show that the traits are inherited independently? Explain.

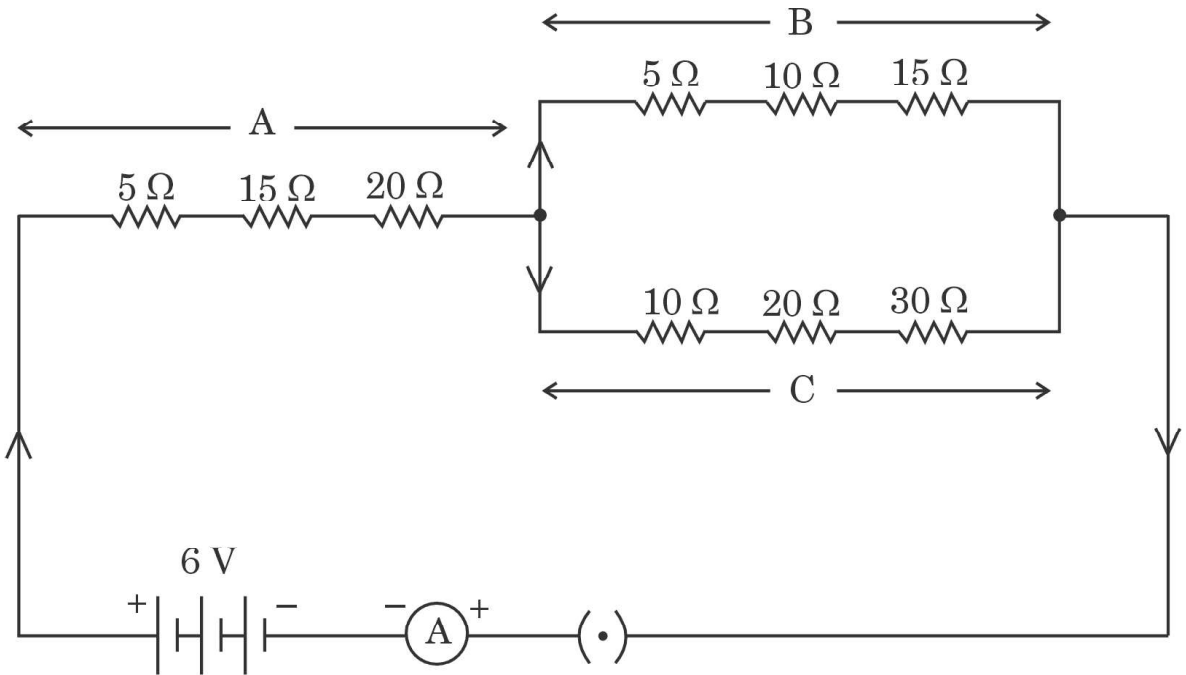
3



**खण्ड ग**

इस खण्ड में 2 प्रकरण-आधारित प्रश्न (14 और 15) हैं। प्रत्येक प्रकरण में 3 उप-भाग (क), (ख) और (ग) हैं। भाग (क) और (ख) अनिवार्य हैं। भाग (ग) में आंतरिक चयन प्रदान किया गया है।

14. नीचे दिए गए विद्युत् परिपथ का अध्ययन कीजिए जिनमें प्रतिरोधक तीन भुजाओं A, B और C में व्यवस्थित हैं :



- |   |   |
|---|---|
| (क) भुजा A का तुल्य प्रतिरोध ज्ञात कीजिए।                                 | 1 |
| (ख) भुजा B और भुजा C के पार्श्व संयोजन का तुल्य प्रतिरोध परिकल्पित कीजिए। | 1 |
| (ग) (i) ऐमीटर में प्रवाहित धारा निर्धारित कीजिए।                          | 2 |

**अथवा**

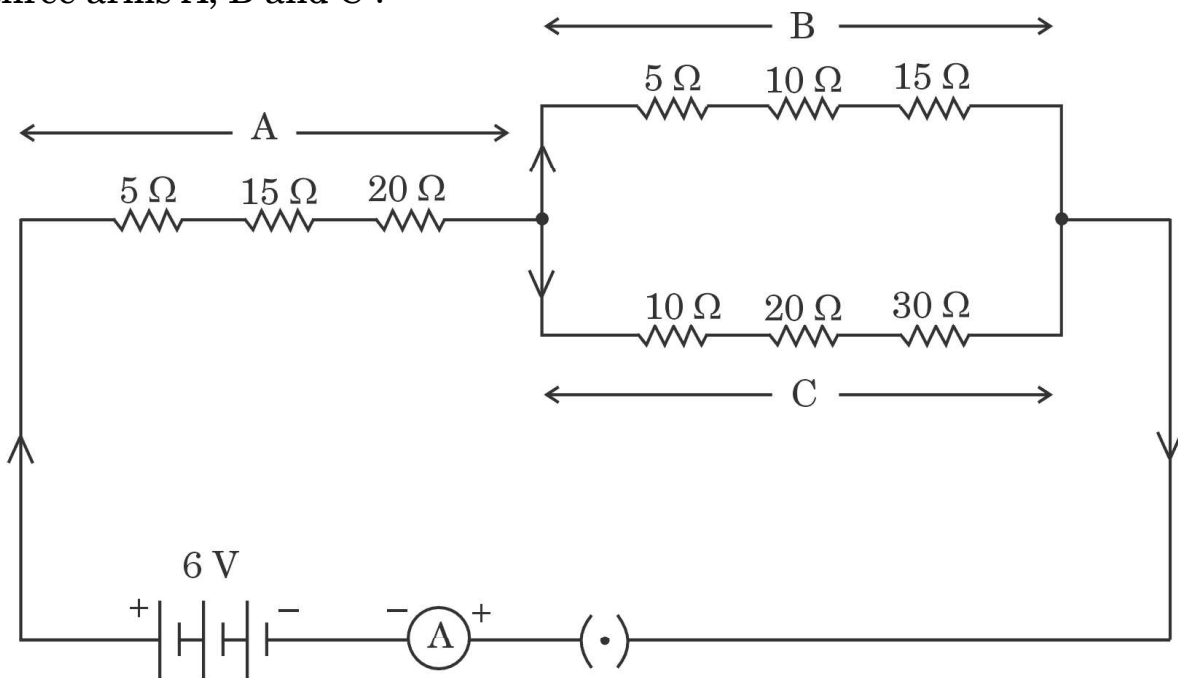
- |  |   |
|--|---|
| (ii) यदि इस परिपथ से भुजा B को हटा दिया जाए, तो ऐमीटर में प्रवाहित धारा निर्धारित कीजिए। | 2 |
|--|---|



**SECTION C**

This section has **2** case-based questions (**14** and **15**). Each case is followed by **3** sub-questions (a), (b) and (c). Parts (a) and (b) are **compulsory**. However, an internal choice has been provided in Part (c).

**14.** Study the following electric circuit in which the resistors are arranged in three arms A, B and C :



- (a) Find the equivalent resistance of arm A. 1
- (b) Calculate the equivalent resistance of the parallel combination of the arms B and C. 1
- (c) (i) Determine the current that flows through the ammeter. 2

**OR**

- (ii) Determine the current that flows in the ammeter when the arm B is withdrawn from the circuit. 2



15. वह विधा जिसके द्वारा विभिन्न जीव जनन करते हैं, उनकी शारीरिक अभिकल्प (डिज़ाइन) पर निर्भर करती है। अलैंगिक जनन में, एकल व्यष्टि जनक अपनी संतति (उपज) उत्पन्न करते हैं और युग्मनज सम्मिलित नहीं होते हैं। यह विधि अनुकूल परिस्थितियों में संतति की संख्या में तीव्र वृद्धि करने का एक सामान्य साधन है। अलैंगिक जनन मुख्यतः एककोशिक जीवों, कुछ पौधों और कुछ सरल बहुकोशिक जन्तुओं में होता है।

(क) उस जीव का नाम लिखिए जिसमें द्विखण्डन एक निर्धारित तल में होता है। इस जीव के कारण होने वाले रोग का नाम भी लिखिए। 1

(ख) कायिक प्रवर्धन द्वारा पौधे उत्पन्न करने के किन्हीं दो लाभों की सूची बनाइए। 1

(ग) (i) हाइड्रा में मुकुलन की प्रक्रिया की व्याख्या कीजिए। 2

#### अथवा

(ii) क्या होता है जब

(I) स्पाइरोगायरा तन्तु विकसित होकर काफी लम्बा हो जाता है, और

(II) कोई बीजाणुधानी राइज़ोपस में विकसित होकर फट जाती है ? 2



---

15. The modes by which various organisms reproduce depend on the body design of the organisms. In asexual reproduction, a single individual parent produces offsprings without the involvement of gametes. This method is a common means of increasing the offsprings rapidly under favourable conditions. Asexual reproduction occurs mostly in unicellular organisms, some plants and certain simple multicellular animals.

- (a) State the name of the organism in which binary fission takes place in a definite orientation. Also name the disease caused by this organism. 1
- (b) List any two advantages of producing plants through vegetative propagation. 1
- (c) (i) Explain the process of budding in Hydra. 2

**OR**

- (ii) What happens when
- (I) a spirogyra filament matures and attains a considerable length, and
- (II) a sporangia in Rhizopus bursts on maturation ? 2

