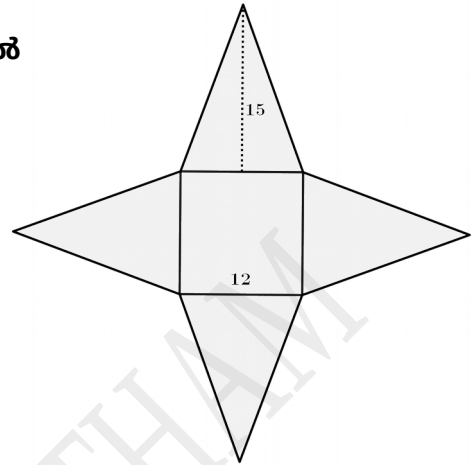


**വണ്ടൂർ ഗണിതം എസ്.എസ്.എൽ.സി ഗണിതപഠനസഹായി : 2023
ഘനരൂപങ്ങൾ**

QUESTION - 1

ഒരു ഘനരൂപം തുറന്നു വെച്ചിരിക്കുന്ന രൂപമാണ് ചിത്രത്തിൽ കൊടുത്തിരിക്കുന്നത് .



- a) ചിത്രത്തിൽ കാണുന്ന ഘനരൂപമേതാണ് ?
- b) ഘനരൂപത്തിന്റെ ഏതെല്ലാം അളവുകളാണ് ചിത്രത്തിൽ കൊടുത്തിട്ടുള്ളത് ?
- c) ഘനരൂപത്തിന്റെ ഉപരിതലപ്പരപ്പളവ് കണക്കാക്കുക .

QUESTION - 2

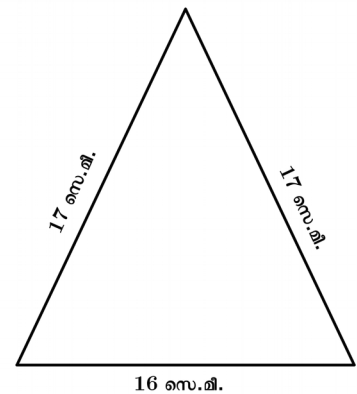
ഒരു സമചതുരസ്തുപികയുടെ പാദപ്പരപ്പളവ് 100 ചതുരശ്രസെന്റിമീറ്ററും ചരിവുയരം 13 സെന്റിമീറ്ററും ആണ് .

- a) പാദവക്കും ഉയരവും കണക്കാക്കുക .
- b) സ്തുപികയുടെ വ്യാപ്തം കണക്കാക്കുക .

QUESTION - 3

ഒരു സമചതുരസ്തുപികയുടെ പാർശ്വമുഖത്തിന്റെ ചിത്രമാണ് കൊടുത്തിരിക്കുന്നത് .

- a) സ്തുപികയുടെ പാദവക്ക് എത്രയാണ് ?
- b) സ്തുപികയുടെ ചരിവുയരവും ഉപരിതലപ്പരപ്പളവും കണക്കാക്കുക .



QUESTION - 4

മെഴുക് കൊണ്ട് നിർമ്മിച്ച കട്ടിയായ ഒരു സമചതുരസ്തംഭത്തിന്റെ വ്യാപ്തം 1200 ഘനസെന്റിമീറ്റർ. ഇതിൽ നിന്നും പരമാവധി വ്യാപ്തമുള്ള ഒരു സമചതുരസ്തുപിക ചെത്തിയെടുക്കുന്നു. സമചതുരസ്തംഭത്തിന്റെ ഉയരം 12 സെന്റിമീറ്ററാണ് .

- a) സമചതുരസ്തുപികയുടെ ഉയരം എത്രയാണ് ?

- b) സമചതുരസ്തുപികയുടെ വ്യാപ്തം എത്രയാണ് ?
- c) സ്തംഭത്തിന്റെ ശേഷിക്കുന്ന ഭാഗം ഉരുകി പാദവക്ക് 5 സെന്റിമീറ്ററും ഉയരം 6 സെന്റിമീറ്ററും ആയ എത്ര ചെറിയ സമചതുരസ്തുപികകൾ നിർമ്മിക്കാം ?

QUESTION – 5

ഇരുമ്പു കൊണ്ട് നിർമ്മിച്ച കട്ടിയായ ഒരു സമചതുരസ്തുപികയുടെ പാദവികർണം 16 സെന്റിമീറ്ററും പാർശ്വവക്ക് 17 സെന്റിമീറ്ററും ആണ് .

- a) സമചതുരസ്തുപികയുടെ പാദവക്കും ഉയരവും എത്രയാണ് ?
- b) സമചതുരസ്തുപികയുടെ വ്യാപ്തം കണക്കാക്കുക .
- c) ഒരു ഘനസെന്റിമീറ്റർ ഇരുമ്പിന്റെ ഭാരം 7.8 ഗ്രാം ആണ് . സമചതുരസ്തുപികയുടെ ഭാരം കണക്കാക്കുക .

QUESTION – 6

സമചതുരസ്തുപികയുടെ ആകൃതിയിലുള്ള ഒരു കളിപ്പാട്ടത്തിന്റെ പാദചുറ്റളവ് 40 സെന്റിമീറ്ററും ഉയരം 12 സെന്റി മീറ്ററും ആണ് .

- a) കളിപ്പാട്ടത്തിന്റെ പാദവക്കും ചരിവുയരവും എത്രയാണ് ?
- b) കളിപ്പാട്ടത്തിന്റെ ഉപരിതലപ്പരപ്പളവ് കണക്കാക്കുക .
- c) ഇത്തരം 10000 കളിപ്പാട്ടങ്ങൾ ചായം പുശുന്നതിന് ചതുരശ്രമീറ്ററിന് 50 രൂപ നിരക്കിൽ എത്ര രൂപ ചിലവാകും ?

QUESTION – 7

രണ്ടു സമചതുരസ്തുപികകളുടെ പാദവക്കുകൾ 3 : 4 എന്ന അംശബന്ധത്തിലും ഉയരങ്ങൾ 5 : 6 എന്ന അംശബന്ധത്തിലും ആണ് .

- a) ഒന്നാമത്തെ സ്തുപികയുടെ പാദവക്ക് 3 a സെന്റിമീറ്റർ എന്നെടുത്താൽ രണ്ടാമത്തെ സ്തുപികയുടെ പാദവക്ക് എത്രയാണ് ?
- b) രണ്ടാമത്തെ സ്തുപികയുടെ ഉയരം 6 h സെന്റിമീറ്റർ എന്നെടുത്താൽ ഒന്നാമത്തെ സ്തുപികയുടെ ഉയരം എത്രയാണ് ?

- c) സ്തുപികകളുടെ വ്യാപ്തങ്ങൾ തമ്മിലുള്ള അംശബന്ധമെത്രയാണ് ?
- d) ഒന്നാമത്തെ സ്തുപികയുടെ വ്യാപ്തം 300 ഘനസെന്റിമീറ്ററായാൽ രണ്ടാമത്തെ സ്തുപികയുടെ വ്യാപ്തമെത്രയായിരിക്കും ?

QUESTION – 8

ഒരു സമചതുരസ്തുപികയുടെ പാർശ്വമുഖങ്ങൾ സമഭുജത്രികോണങ്ങളാണ് . പാർശ്വവക്കിന്റെ നീളം 20 സെന്റിമീറ്ററാണ് .

- a) പാദവക്കിന്റെ നീളമെത്രയാണ് ?
- b) സ്തുപികയുടെ ഉപരിതലപ്പരപ്പളവ് കണക്കാക്കുക .

QUESTION – 9

ഒരു സമചതുരസ്തുപികയുടെ പാദപ്പരപ്പളവ് 256 ചതുരശ്രസെന്റിമീറ്ററും , വക്കുകളുടെ ആകെ നീളം 132 സെന്റിമീറ്ററുമാണ് .

- a) സ്തുപികയുടെ പാദവക്കിന്റെ നീളമെത്രയാണ് ?
- b) സ്തുപികയുടെ ചരിവുയരമെത്രയാണ് ?
- c) സ്തുപികയുടെ ഉപരിതലപ്പരപ്പളവ് കണക്കാക്കുക .

QUESTION – 10

ഒരു സമചതുരസ്തുപികയുടെ പാദവികർണം $20\sqrt{2}$ സെന്റിമീറ്ററും , ഉപരിതലപരപ്പളവ് 1440 ചതുരശ്രസെന്റിമീറ്ററുമാണ് .

- a) സ്തുപികയുടെ പാദവക്കിന്റെ നീളമെത്രയാണ് ?
- b) സ്തുപികയുടെ ഉയരമെത്രയാണ് ?
- c) സ്തുപികയുടെ വ്യാപ്തം കണക്കാക്കുക .

QUESTION – 11

ഒരു സമചതുരസ്തുപികയുടെ ചരിവുയരം 17 സെന്റിമീറ്ററും , ഉപരിതലപരപ്പളവ് 800 ചതുരശ്രസെന്റിമീറ്ററുമാണ് .

- a) $x^2 + 34x$ നോടു കൂടി ഏതു സംഖ്യ കൂട്ടിയാലാണ് പൂർണ്ണവർഗം കിട്ടുന്നത് ?
- b) സ്തുപികയുടെ പാദവക്കിന്റെ നീളമെത്രയാണ് ?
- c) സ്തുപികയുടെ വ്യാപ്തം കണക്കാക്കുക .

QUESTION – 12

ഒരു സമചതുരസ്തുപികയുടെ ഉയരം 8 സെന്റിമീറ്ററും , വ്യാപ്തം 384 ഘനസെന്റിമീറ്ററുമാണ് .

- a) സ്തുപികയുടെ പാദവക്കിന്റെ നീളമത്രയാണ് ?
- b) സ്തുപികയുടെ ചരിവുയരമെത്രയാണ് ?
- c) സ്തുപികയുടെ ഉപരിതലപരപ്പളവ് കണക്കാക്കുക .

QUESTION – 13

- a) പാദവക്ക് 24 സെന്റിമീറ്ററും പാർശ്വവക്ക് 20 സെന്റിമീറ്ററുമായ ഒരു സമചതുരസ്തുപികയുടെ ചരിവുയരമെത്രയാണ് ?
- b) പാദവക്ക് 24 സെന്റിമീറ്ററും പാർശ്വവക്ക് 13 സെന്റിമീറ്ററുമായ ഒരു സമചതുരസ്തുപിക നിർമ്മിക്കാൻ സാധ്യമാണോ ?
- c) പാദപ്പരപ്പളവും പാർശ്വതലപ്പരപ്പളവും തുല്യമായ ഒരു സമചതുരസ്തുപിക നിർമ്മിക്കാൻ സാധ്യമാണോ ? എന്തുകൊണ്ട് ?

QUESTION – 14

ആരം 18 സെന്റിമീറ്ററായ ഒരു വൃത്തത്തിൽ നിന്ന് 60° കേന്ദ്രകോണുള്ള വൃത്താംശം വെട്ടിയെടുക്കുന്നു . ഇതു വളച്ച് ഒരു വൃത്തസ്തുപിക ഉണ്ടാക്കുന്നു .

- a) വൃത്തസ്തുപികയുടെ ചരിവുയരമെത്രയാണ് ?
- b) വൃത്താംശത്തിന്റെ ചാപത്തിന്റെ നീളവും വൃത്തസ്തുപികയുടെ പാദചുറ്റളവും തമ്മിലുള്ള ബന്ധമെന്താണ് ?
- c) വൃത്തസ്തുപികയുടെ പാദത്തിന്റെ ആരമെത്രയാണ് ?
- d) ശേഷിക്കുന്ന വൃത്തഭാഗം വളച്ച് മറ്റൊരു വൃത്തസ്തുപിക ഉണ്ടാക്കിയാൽ അതിന്റെ ചരിവുയരവും പാദത്തിന്റെ ആരവും എത്രയാണ് ?

QUESTION – 15

ഒരു വൃത്താംശം വളച്ച് പാദത്തിന്റെ ആരം 5 സെന്റിമീറ്ററും ചരിവുയരം 15 സെന്റിമീറ്ററുമായ വൃത്തസ്തുപിക ഉണ്ടാക്കുന്നു .

- a) വൃത്താംശത്തിന്റെ ആരമെത്രയാണ് ?
- b) വൃത്താംശത്തിന്റെ കേന്ദ്രകോൺ എത്രയാണ് ?
- c) പാദത്തിന്റെ ആരം 5 സെന്റിമീറ്ററും ചരിവുയരം 10 സെന്റിമീറ്ററുമായ വൃത്തസ്തുപിക നിർമ്മിക്കാൻ ഉപയോഗിക്കുന്ന വൃത്താംശം ഒരു അർധവൃത്തമാണെന്ന് തെളിയിക്കുക .

QUESTION – 16

ചാപത്തിന്റെ നീളം 6π സെന്റിമീറ്ററും പരപ്പളവ് 36π ചതുരശ്രസെന്റിമീറ്ററുമായ ഒരു വൃത്താംശം വളച്ച് ഒരു വൃത്തസ്തുപിക ഉണ്ടാക്കുന്നു .

- a) വൃത്താംശത്തിന്റെ ചാപത്തിന്റെ നീളവും വൃത്തസ്തുപികയുടെ പാദചുറ്റളവും തമ്മിലുള്ള ബന്ധമെന്താണ് ?
- b) വൃത്താംശത്തിന്റെ പരപ്പളവും വൃത്തസ്തുപികയുടെ വക്രതലപരപ്പളവും തമ്മിലുള്ള ബന്ധമെന്താണ് ?
- c) വൃത്തസ്തുപികയുടെ ആരവും ചരിവുയരവും കണക്കാക്കുക .

QUESTION – 17

ഒരു വൃത്താംശം വളച്ച് പാദത്തിന്റെ വ്യാസം 10 സെന്റിമീറ്ററും വക്രതലപരപ്പളവ് 75π ചതുരശ്ര സെന്റിമീറ്ററുമായ വൃത്തസ്തുപിക ഉണ്ടാക്കുന്നു .

- a) വൃത്തസ്തുപികയുടെ ചരിവുയരമെത്രയാണ് ?
- b) വൃത്താംശത്തിന്റെ ആരവും കേന്ദ്രകോണും കണക്കാക്കുക .

QUESTION – 18

ഒരു വൃത്തസ്തുപികയുടെ പാദചുറ്റളവ് 10π സെന്റിമീറ്ററും ഉയരം 12 സെന്റിമീറ്ററുമാണ് .

- a) വൃത്തസ്തുപികയുടെ ചരിവുയരമെത്രയാണ് ?
- b) വൃത്തസ്തുപികയുടെ വക്രതലപരപ്പളവ് കണക്കാക്കുക .
- c) വൃത്തസ്തുപികയുടെ ഉപരിതലപരപ്പളവ് കണക്കാക്കുക .

QUESTION – 19

ഒരു വൃത്തസ്തുപികാകൃതിയിലുള്ള ഒരു പൂക്കുറ്റിയുടെ പാദപരപ്പളവ് 64π ചതുരശ്രസെന്റിമീറ്ററും ഉയരം 15 സെന്റിമീറ്ററുമാണ് .

- a) ഒരു പൂക്കുറ്റിയുടെ പാദത്തിന്റെ ആരവും ചരിവുയരവുമെത്രയാണ് ?
- b) ഒരു പൂക്കുറ്റിയുടെ ഉപരിതലപരപ്പളവ് കണക്കാക്കുക .
- c) ഇത്തരം 10000 പൂക്കുറ്റികളുടെ പുറംഭാഗം മുഴുവൻ വർണക്കടലാസ് ഒട്ടിക്കണം .ഒരു ചതുരശ്രമീറ്റർ വർണക്കടലാസിന് 5 രൂപയാണ് വില . ഇതിന് ആകെ എത്ര രൂപ ചിലവാകും ?

[സൂചന : π യുടെ വില 3.14 എന്നെടുക്കുക]

QUESTION – 20

ചരിവുയരം 20 സെന്റിമീറ്ററായ ഒരു വൃത്തസ്തുപികയുടെ ഉപരിതലപരപ്പളവ് 384π ചതുരശ്രസെന്റിമീറ്ററാണ് .

- a) $x^2 + 20x$ നോടു കൂടി ഏതു സംഖ്യ കൂട്ടിയാലാണ് ഒരു പൂർണ്ണവർഗം കിട്ടുന്നത് ?
- b) സ്തുപികയുടെ പാദത്തിന്റെ ആരവും ഉയരവും എത്രയാണ് ?
- c) സ്തുപികയുടെ വ്യാപ്തം കണക്കാക്കുക .

QUESTION – 21

പാദചുറ്റളവ് 10π സെന്റിമീറ്ററായ ഒരു വൃത്തസ്തുപികയുടെ ഉപരിതലപരപ്പളവ് 90π ചതുരശ്രസെന്റിമീറ്ററാണ് .

- a) സ്തുപികയുടെ പാദത്തിന്റെ ആരവും ചരിവുയരവും എത്രയാണ് ?
- b) സ്തുപികയുടെ വ്യാപ്തം കണക്കാക്കുക .

QUESTION – 22

പാദപരപ്പളവ് 144π ചതുരശ്രസെന്റിമീറ്ററായ ചെമ്പു കൊണ്ട് നിർമ്മിച്ച കട്ടിയായ ഒരു വൃത്തസ്തുപികയുടെ വക്രതലപരപ്പളവ് 240π ചതുരശ്രസെന്റിമീറ്ററാണ് .

- a) സ്തുപികയുടെ പാദത്തിന്റെ ആരവും ഉയരവും എത്രയാണ് ?
- b) സ്തുപികയുടെ വ്യാപ്തം കണക്കാക്കുക .
- c) ഒരു ഘനസെന്റിമീറ്റർ ചെമ്പിന്റെ ഭാരം 9 ഗ്രാം ആയാൽ വൃത്തസ്തുപികയുടെ ഭാരമെന്ത് ?

[സൂചന : π യുടെ വില 3.14 എന്നെടുക്കുക]

QUESTION – 23

വ്യാപ്തം 240π ഘനസെന്റിമീറ്ററായ ഒരു വൃത്തസ്തുപികയുടെ ഉയരം 5 സെന്റിമീറ്ററാണ് .

- a) സ്തുപികയുടെ പാദത്തിന്റെ ആരവും ചരിവുയരവും എത്രയാണ് ?
- b) സ്തുപികയുടെ ഉപരിതലപ്പരപ്പളവ് കണക്കാക്കുക .
- c) ഇത്തരം 400 വൃത്തസ്തുപികകൾ ചായം പുശുന്നതിന് ചതുരശ്രമീറ്ററിന് 75 രൂപ നിരക്കിൽ എത്ര രൂപ ചിലവാകും ?

[സൂചന : π യുടെ വില 3.14 എന്നെടുക്കുക]

QUESTION – 24

രണ്ടു വൃത്തസ്തുപികളുടെ പാദചുറ്റളവുകൾ 3 : 4 എന്ന അംശബന്ധത്തിലും ചരിവുയരങ്ങൾ 2 : 5 എന്ന അംശബന്ധത്തിലുമാണ് .

- a) ഒന്നാമത്തെ സ്തുപികയുടെ ചരിവുയരം 2 l സെന്റിമീറ്റർ എന്നെടുത്താൽ രണ്ടാമത്തെ സ്തുപികയുടെ ചരിവുയരമെത്രയാണ് ?
- b) സ്തുപികളുടെ പാദത്തിന്റെ ആരങ്ങൾ തമ്മിലുള്ള അംശബന്ധമെത്രയാണ് ?
- c) സ്തുപികളുടെ വക്രതലപ്പരപ്പളവുകൾ തമ്മിലുള്ള അംശബന്ധം കണക്കാക്കുക .
- d) രണ്ടാമത്തെ സ്തുപികയുടെ വക്രതലപ്പരപ്പളവ് 400π ചതുരശ്രസെന്റിമീറ്ററായാൽ ഒന്നാമത്തെ സ്തുപികയുടെ വക്രതലപ്പരപ്പളവെത്ര ?

QUESTION – 25

കട്ടിയായ ഒരു വൃത്തസ്തംഭത്തിന്റെ പാദത്തിന്റെ ആരം 12 സെന്റിമീറ്ററും ഉയരം 30 സെന്റിമീറ്ററുമാണ് . ഇതിൽ നിന്നും പരമാവധി വലിപ്പമുള്ള ഒരു വൃത്തസ്തുപിക ചെത്തിയെടുക്കുന്നു.

- a) വൃത്തസ്തുപികയുടെ ഉയരമെത്രയാണ് ?
- b) വൃത്തസ്തുപികയുടെ വ്യാപ്തമെത്രയാണ് ?
- c) ശേഷിക്കുന്ന വൃത്തസ്തംഭഭാഗത്തിന്റെ വ്യാപ്തമെത്രയാണ് ?
- d) ശേഷിക്കുന്ന വൃത്തസ്തംഭഭാഗം ഉരുകി പാദത്തിന്റെ ആരം 6 സെന്റിമീറ്ററും ഉയരം 10 സെന്റിമീറ്ററുമായ എത്ര ചെറിയ വൃത്തസ്തുപികകൾ നിർമ്മിക്കാം ?

QUESTION – 26

വൃത്തസ്തംഭാകൃതിയിലുള്ള ഒരു പാത്രത്തിന്റെ പാദത്തിന്റെ ആരം 18 സെന്റിമീറ്ററും ഉയരം 40 സെന്റിമീറ്ററുമാണ് . ഇതിൽ 30 സെന്റിമീറ്റർ ഉയരത്തിൽ വെള്ളമുണ്ട് . ഇതിലേക്ക് പാദത്തിന്റെ ആരം 9 സെന്റിമീറ്ററും ഉയരം 12 സെന്റിമീറ്ററുമായ കട്ടിയായ ഒരു വൃത്തസ്തംഭാകൃതിക പൂർണ്ണമായും താഴ്ത്തുന്നു .

- a) വൃത്തസ്തംഭാകൃതിയുടെ വ്യാപ്തമെത്രയാണ് ?
- b) ഉയരുന്ന ജലത്തിന്റെ വ്യാപ്തവും വൃത്തസ്തംഭാകൃതിയുടെ വ്യാപ്തവും തമ്മിലുള്ള ബന്ധമെന്താണ് ?

QUESTION – 27

വക്കുകളുടെയെല്ലാം നീളം 10 സെന്റിമീറ്ററായ ഒരു സമചതുരക്കട്ടയിൽ നിന്നും പരമാവധി വലിപ്പമുള്ള ഒരു ഗോളം ചെത്തിയെടുക്കുന്നു .

- a) ഗോളത്തിന്റെ വ്യാസമെത്രയാണ് ?
- b) ഗോളത്തിന്റെ വ്യാപ്തവും ഉപരിതലപരപ്പളവും കണക്കാക്കുക .

QUESTION – 28

ഒരു ഗോളത്തിന്റെ ഉപരിതലപരപ്പളവ് 400π ചതുരശ്രസെന്റിമീറ്ററാണ് .

- a) ഗോളത്തിന്റെ ആരമെത്രയാണ് ?
- b) ഗോളത്തിന്റെ വ്യാപ്തം കണക്കാക്കുക .

QUESTION – 29

ഒരു ഗോളത്തിന്റെ വ്യാപ്തം 288π ഘനസെന്റിമീറ്ററാണ് .

- a) ഗോളത്തിന്റെ ആരമെത്രയാണ് ?
- b) ഗോളത്തിന്റെ ഉപരിതലപരപ്പളവ് കണക്കാക്കുക .

QUESTION – 30

മരം കൊണ്ട് നിർമ്മിച്ച 15 സെന്റിമീറ്റർ ആരമുള്ള കട്ടിയായ ഒരു ഗോളത്തിൽ നിന്നും 24 സെന്റിമീറ്റർ ഉയരമുള്ള ഒരു വൃത്തസ്തംഭാകൃതി ചെത്തിയെടുക്കുന്നു .

- a) ഗോളത്തിന്റെ വ്യാപ്തമെത്രയാണ് ?

- b) വൃത്തസ്തുപികയുടെ ആരമെത്രയാണ് ?
- c) വൃത്തസ്തുപികയുടെ വ്യാപ്തം കണക്കാക്കുക .
- d) ശേഷിക്കുന്ന ഗോളഭാഗത്തിന്റെ വ്യാപ്തം എത്രയാണ് ?

QUESTION – 31

മരം കൊണ്ട് നിർമ്മിച്ച 13 സെന്റിമീറ്റർ ആരമുള്ള കട്ടിയായ ഒരു ഗോളത്തിൽ നിന്നും പാദത്തിന്റെ ആരം 5 സെന്റിമീറ്റർ ആരമുള്ള ഒരു വൃത്തസ്തുപിക ചെത്തിയെടുക്കുന്നു .

- a) ഗോളത്തിന്റെ വ്യാപ്തമെത്രയാണ് ?
- b) വൃത്തസ്തുപികയുടെ ഉയരമെത്രയാണ് ?
- c) വൃത്തസ്തുപികയുടെ വ്യാപ്തം കണക്കാക്കുക .
- d) ശേഷിക്കുന്ന ഗോളഭാഗത്തിന്റെ വ്യാപ്തം എത്രയാണ് ?

QUESTION – 32

രണ്ടു ഗോളങ്ങളുടെ ആരങ്ങൾ തമ്മിലുള്ള അംശബന്ധം 3 : 4 ആണ് .

- a) ഒന്നാമത്തെ ഗോളത്തിന്റെ ആരം $3r$ എന്നെടുത്താൽ രണ്ടാമത്തെ ഗോളത്തിന്റെ ആരം എന്താണ് ?
- b) അവയുടെ ഉപരിതലപരപ്പളവുകൾ തമ്മിലുള്ള അംശബന്ധം എന്താണ് ?
- c) അവയുടെ വ്യാപ്തങ്ങൾ തമ്മിലുള്ള അംശബന്ധം എന്താണ് ?

QUESTION – 33

രണ്ടു ഗോളങ്ങളുടെ ഉപരിതലപരപ്പളവുകൾ തമ്മിലുള്ള അംശബന്ധം 16 : 25 ആണ് .

- a) അവയുടെ ആരങ്ങൾ തമ്മിലുള്ള അംശബന്ധം എന്താണ് ?
- b) അവയുടെ വ്യാപ്തങ്ങൾ തമ്മിലുള്ള അംശബന്ധം എന്താണ് ?

QUESTION – 34

ആരം 9 സെന്റിമീറ്ററായ കട്ടിയായ ഒരു ഗോളം മുറിച്ച് രണ്ട് അർധഗോളങ്ങൾ ആക്കുന്നു.

- a) ഗോളത്തിന്റെ വ്യാപ്തവും ഉപരിതലപരപ്പളവും കണക്കാക്കുക .
- b) ഓരോ അർധഗോളത്തിന്റെയും വ്യാപ്തവും ഉപരിതലപരപ്പളവും കണക്കാക്കുക .

QUESTION – 35

ലോഹം കൊണ്ടുണ്ടാക്കിയ ഒരു വൃത്തസ്തംഭത്തിന്റെ പാദത്തിന്റെ ആരം 8 സെന്റിമീറ്ററും നീളം 20 സെന്റിമീറ്ററുമാണ് .

- a) വൃത്തസ്തംഭത്തിന്റെ വ്യാപ്തം കണക്കാക്കുക .
- b) വൃത്തസ്തംഭം ഉറുക്കി , 4 സെന്റിമീറ്റർ ആരമുള്ള എത്ര ഗോളങ്ങളുണ്ടാക്കാം ?
- c) വൃത്തസ്തംഭം ഉറുക്കി , ഗോളങ്ങൾക്ക് പകരം 4 സെന്റിമീറ്റർ ആരമുള്ള അർദ്ധഗോളങ്ങളാണുണ്ടാക്കുന്നതെങ്കിൽ എത്ര അർദ്ധഗോളങ്ങൾ കിട്ടും ?

QUESTION – 36

ലോഹം കൊണ്ടുണ്ടാക്കിയ ഒരു വൃത്തസ്തൂപികയുടെ പാദചുറ്റളവ് 24π സെന്റിമീറ്ററും ഉയരം 30 സെന്റിമീറ്ററുമാണ് .

- a) വൃത്തസ്തൂപികയുടെ ആരമെത്രയാണ് ?
- b) വൃത്തസ്തൂപികയുടെ വ്യാപ്തം കണക്കാക്കുക .
- c) ഈ വൃത്തസ്തൂപിക ഉറുക്കി , ഒരേ ആരമുള്ള 40 ഗോളങ്ങൾ ഉണ്ടാക്കുന്നു . ഒരു ഗോളത്തിന്റെ ആരമെത്രയായിരിക്കും ?

QUESTION – 37

ആരം 9 സെന്റിമീറ്ററായ കട്ടിയായ ഒരു അർദ്ധഗോളത്തിൽ നിന്ന് പരമാവധി വലുപ്പമുള്ള ഒരു വൃത്തസ്തൂപിക മുറിച്ചെടുക്കുന്നു .

- a) വൃത്തസ്തൂപികയുടെ ആരവും ഉയരവുമെത്രയാണ് ?
- b) വൃത്തസ്തൂപികയുടെ വ്യാപ്തം കണക്കാക്കുക .
- c) അർദ്ധഗോളത്തിന്റെയും വൃത്തസ്തൂപികയുടെയും വ്യാപ്തങ്ങൾ തമ്മിലുള്ള അംശബന്ധം എത്രയാണ് ?

QUESTION – 38

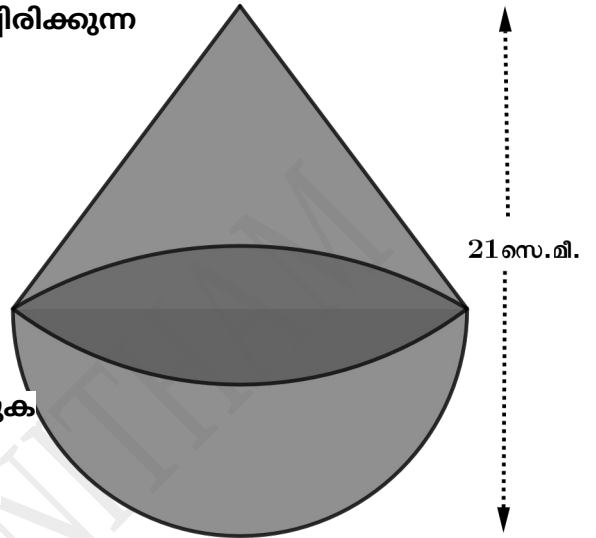
ആരം 12 സെന്റിമീറ്ററായ കട്ടിയായ ഒരു അർദ്ധഗോളത്തിൽ നിന്ന് പരമാവധി വലുപ്പമുള്ള ഒരു സമചതുരസ്തൂപിക മുറിച്ചെടുക്കുന്നു .

- a) സമചതുരസ്തൂപികയുടെ ഉയരവും പാദവക്കിന്റെ നീളവുമെത്രയാണ് ?
- b) സമചതുരസ്തൂപികയുടെ വ്യാപ്തം കണക്കാക്കുക .

c) അർധഗോളത്തിന്റെയും സമചതുരസ്തൂപികയുടെയും വ്യാപ്തങ്ങൾ തമ്മിലുള്ള അംശബന്ധം എത്രയാണ് ?

QUESTION – 39

ഒരു അർധഗോളവും , വൃത്തസ്തൂപികയും ചേർത്തുവെച്ചിരിക്കുന്ന കളിപ്പാട്ടത്തിന്റെ പൊതുവായ ആരം 9 സെന്റിമീറ്ററും ആകെ ഉയരം 21 സെന്റിമീറ്ററുമാണ് .

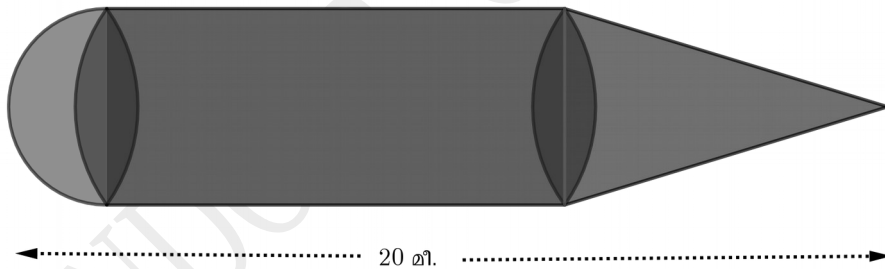


a) വൃത്തസ്തൂപികയുടെ ഉയരവും ചരിവുയരവും എത്രയാണ് ?

b) വൃത്തസ്തൂപികയുടെ വക്രതലപരപ്പളവ് കണക്കാക്കുക .

c) കളിപ്പാട്ടത്തിന്റെ ഉപരിതലപരപ്പളവ് കണക്കാക്കുക .

QUESTION – 40



ഒരു വൃത്തസ്തൂപികയുടെ ഒരു അറ്റത്ത് ഒരു അർധഗോളവും മറ്റേ അറ്റത്ത് ഒരു വൃത്തസ്തൂപികയും ചേർത്തുവെച്ചിരിക്കുന്നു . ഘനരൂപത്തിന്റെ പൊതുവായ ആരം 3 മീറ്ററും ആകെ നീളം 20 മീറ്ററുമാണ് . വൃത്തസ്തൂപികയുടെ ഉയരം 12 മീറ്റർ .

a) വൃത്തസ്തൂപികയുടെ ഉയരം എത്രയാണ് ?

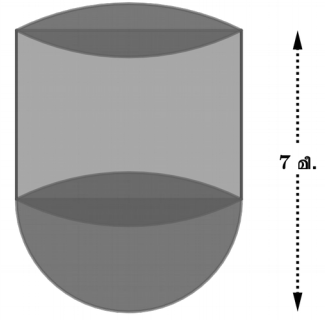
b) വൃത്തസ്തൂപികയുടെ വ്യാപ്തം കണക്കാക്കുക .

c) അർധഗോളത്തിന്റെ വ്യാപ്തം കണക്കാക്കുക .

d) ഘനരൂപത്തിന്റെ വ്യാപ്തം കണക്കാക്കുക .

QUESTION – 41

വൃത്തസ്തംഭത്തിന്റെ ഒരറ്റത്ത് ഒരു അർധഗോളം ഘടിപ്പിച്ച രൂപത്തിലുള്ള ഒരു ജലസംഭരണിയുടെ ആകെ ഉയരം 7 മീറ്ററും പാദത്തിന്റെ ആരം 3 മീറ്ററുമാണ് .

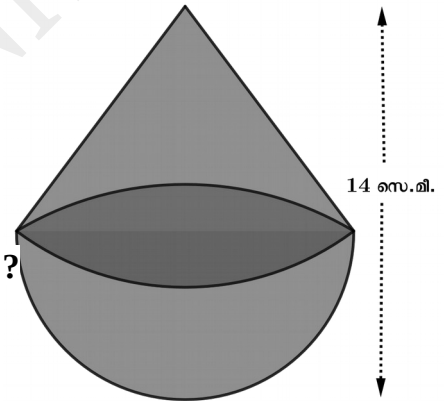


- a) വൃത്തസ്തംഭത്തിന്റെ ഉയരം എത്രയാണ് ?
- b) വൃത്തസ്തംഭത്തിന്റെ വ്യാപ്തം കണക്കാക്കുക .
- c) ജലസംഭരണിയുടെ വ്യാപ്തം കണക്കാക്കുക .
- d) ഇതിൽ എത്ര ലിറ്റർ വെള്ളം കൊള്ളും ?

[സൂചന : π യുടെ വില 3.14 എന്നെടുക്കുക]

QUESTION – 42

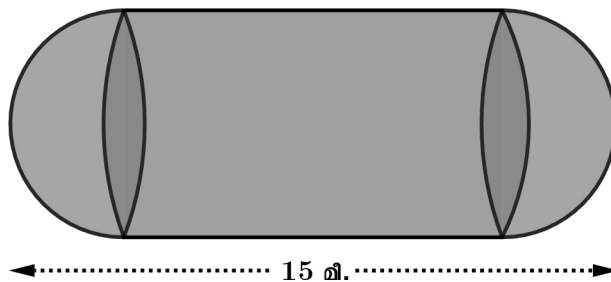
വൃത്തസ്തുപികയും ഒരു അർധഗോളവും ചേർത്തു വച്ച രീതിയിലുള്ള ഒരു കളിപ്പാട്ടത്തിന്റെ പൊതുവായ വ്യാസം 12 സെന്റിമീറ്ററും , ആകെ ഉയരം 14 സെന്റിമീറ്ററുമാണ് .



- a) വൃത്തസ്തുപികയുടെ ഉയരവും ചരിവുയരവുമെത്രയാണ് ?
- b) വൃത്തസ്തുപികയുടെ വക്രതലപരപ്പളവ് കണക്കാക്കുക .
- c) കളിപ്പാട്ടത്തിന്റെ ഉപരിതലപരപ്പളവ് കണക്കാക്കുക .
- d) ഇത്തരം 10000 കളിപ്പാട്ടങ്ങൾ ചായം പൂശുന്നതിന് ചതുരശ്രമീറ്ററിന് 50 രൂപ നിരക്കിൽ എത്ര രൂപ ചിലവാകും ?

[സൂചന : π യുടെ വില 3.14 എന്നെടുക്കുക]

QUESTION – 43

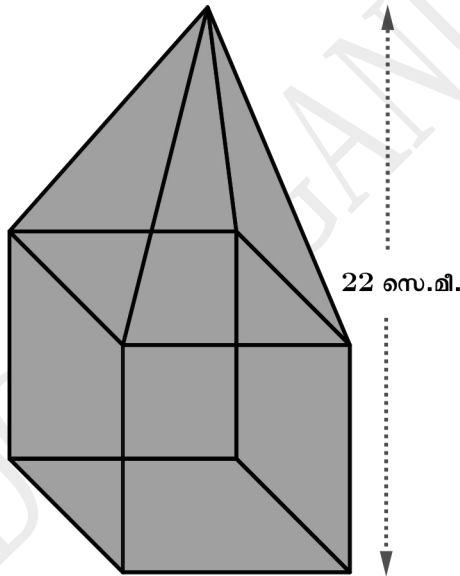


വൃത്തസ്തംഭത്തിന്റെ രണ്ടറ്റത്തും അർധഗോളങ്ങൾ ചേർത്തു വച്ച രീതിയിലുള്ള ഒരു ജലസംരണിയുടെ പൊതുവായ ആരം 3 മീറ്ററും ആകെ നീളം 15 മീറ്ററുമാണ് . .

- a) ഒരു അർധഗോളത്തിന്റെ വ്യാപ്തം കണക്കാക്കുക .
- b) വൃത്തസ്തംഭത്തിന്റെ നീളമെത്രയാണ് ?
- c) വൃത്തസ്തംഭത്തിന്റെ വ്യാപ്തം കണക്കാക്കുക .
- d) ഈ ജലസംരണിയിൽ എത്ര ലിറ്റർ വെള്ളം കൊള്ളും ?

[സൂചന : π യുടെ വില 3.14 എന്നെടുക്കുക]

QUESTION – 44



ഒരു സമചതുരക്കട്ടയുടെ മുകളിൽ സമചതുരസ്തൂപിക ചേർത്തുവച്ച രീതിയിലുള്ള ഒരു ഘനരൂപത്തിന്റെ ആകെ ഉയരം 22 സെന്റിമീറ്ററാണ് . സമചതുരക്കട്ടയുടെ വക്കുകളുടെ നീളം 10 സെന്റിമീറ്റർ .

- a) സമചതുരസ്തൂപികയുടെ ഉയരവും ചരിവുയരവുമെത്രയാണ് ?
- b) സമചതുരസ്തൂപികയുടെ വ്യാപ്തം കണക്കാക്കുക .
- c) ഘനരൂപത്തിന്റെ വ്യാപ്തവും ഉപരിതലപരപ്പളവും കണക്കാക്കുക .