

Paper-II
Part A - English
Question Numbers 1-15

MM

Questions 1 to 4. Read the following passage and answer the questions below, choosing the correct answer from the options given.

We now know many curious things about ants. Some red ants in Europe keep other ants as slaves. They take their slaves from black ants which are smaller in size. When they want slaves they attack the nests of black ants and carry off some of their eggs. Their eggs are hatched in the red ant's nests and produce black ants. These black ants are then treated as slaves. They are taught to obey orders and made to do all kinds of work. The driver ants of Africa are the fiercest. They are completely blind and they march like a big army from one place to another. On the way, they eat up any living animals including big animals like tigers, and elephants. When these driver ants enter a house the people leave the house and run away into the forests.

1. Which are the fiercest ants?
(a) Red ants (b) Driver ants of Africa (c) White ants (d) Black ants Answer
2. The driver ants of Africa eat big animals like
(a) Tiger (b) Elephants (c) Both (a) & (b) (d) None of these
3. How do driver ants of Africa move?
(a) Independently (b) Like a big army (c) Separately (d) Jointly
4. Write the opposite word of 'slave'
(a) King (b) Kind (c) Master (d) Brave

Questions 5 to 7. Read the following lines and answer the questions that follow choosing the right answer from the options given below.

A Sunday is so typical
When Dad is around
The morning starts
With a loud TV sound.
One groan from my sister
And another from me
Doesn't melt his heart
To let us sleep for a minute or three.
Mom tries to catch up
On her wee bit of sleep
For she knows Dad is there
To make a cup of tea.
But once we all are up
It all seems so bright
For that's the only day
When Dad has all the time

5. The rhyme scheme of the first stanza is
(a) aabb (b) abcd (c) abcb (d) aabc
6. The word from the poem which means the same as 'very small'
(a) soothe (b) wee (c) groan (d) bright

7. The literary device used in 'One groan from my sister' is.....
- (a) Onomatopoeia (b) metaphor (c) simile (d) personification

Questions 8 to 15. Pick out the right answer from the options given.

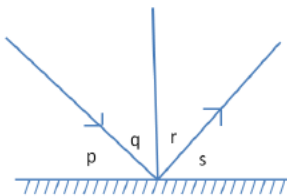
8. Swami studies --- Malgudi but his father works ---Rajasthan.
- (a) at, in (b) on,at (c) from, on (d) in, on
9. to add fuel to the fire means
- (a) to make the problem worse. (b) memorable day
- (c) keep word (d) cop up with the situation
10. There was an old manlived near the village
- (a) which (b) who (c) where (d) that
11. He ***got over*** all the difficulties and reached the river. The words in italics means...
- (a) overcame (b) disappointed (c) escaped (d) ran away
12. I usually glass while driving
- (a) wore (b) wear (c) wears (d) will wear
13. If I had a headache, I.....some aspirin.
- (a) would take (b) took (c) takes (d) take
14. Not only the workmen but the supervisor also been dismissed.
- (a) has (b) have (c) are (d) is
15. A..... of birds
- (a) army (b) flight (c) group (d) swarm

Paper-II

Part B അടിസ്ഥാന ശാസ്ത്രം

Question Numbers 16-35

16. 'വേഗത്തിൽ പൂക്കുകളും കായ്കളും ചെടും.' ഈ പ്രസ്താവന യോജിക്കാത്ത തെളിവ് ഉത്പാദനരീതി? എ. ലെയറിങ് ബി. ബഡ്ജിങ് സി. വർഗസങ്കരണം ഡി. ഗ്രാഫ്റ്റിങ്
17. ഒരു കാർഡ്ബോഡ്ഷീറ്റിൽ പ്രതിബിംബം കാണാൻ കഴിയാത്തതിന് കാരണം എ. കാർഡ്ബോഡിന്റെ പ്രതലം നിരപ്പല്ലാത്തതിനാൽ ബി. കാർഡ്ബോഡ് പ്രകാശത്തെ പ്രതിപതിപ്പിക്കാത്തതിനാൽ സി. കാർഡ്ബോഡ് ഒരു അതാര്യവസ്തു ആയതിനാൽ ഡി. കാർഡ്ബോഡിൽ പ്രകാശത്തിന് ക്രമപ്രതിപതനം നടക്കാത്തതിനാൽ
18. ഒരു ദർപ്പണത്തിൽ ഒരു പ്രകാശകിരണം പതിക്കുന്നതിന്റെ ചിത്രീകരണമാണിത്.



ഇതിൽ 'S' എന്ന് കാണിച്ച കോൺ 50° ആണെങ്കിൽ പതനകോൺ എത്ര ഡിഗ്രി ആയിരിക്കും?
 എ. 40
 ബി. 50
 സി. 45
 ഡി. 130

19. ആസിഡുകൾ ചില പദാർഥങ്ങളുമായി പ്രവർത്തിക്കുമ്പോൾ കത്തുന്ന വാതകവും തീ കെട്ടത്തുന്ന വാതകവും ഉണ്ടാകുന്നു. ഈ സവിശേഷതകൾ പരിഗണിക്കുമ്പോൾ ശരിയായ ജോഡി ഏതാണ്?
- എ) കത്തുന്ന വാതകം - ആസിഡ് + സിങ്ക്
തീ കെട്ടത്തുന്ന വാതകം - ആസിഡ് + മഗ്നീഷ്യം
 - ബി) കത്തുന്ന വാതകം - ആസിഡ് + മാർബിൾ
തീ കെട്ടത്തുന്ന വാതകം - ആസിഡ് + മുട്ടത്തോട്
 - സി) കത്തുന്ന വാതകം - ആസിഡ് + സിങ്ക്
തീ കെട്ടത്തുന്ന വാതകം - ആസിഡ് + കാൽസ്യം
 - ഡി) കത്തുന്ന വാതകം - ആസിഡ് + കോബാൾട്ട്
തീ കെട്ടത്തുന്ന വാതകം - ആസിഡ് + അപ്പകാരം

20. ചന്ദ്രന്റെ മണ്ണ് അവസാനമായി ഭൂമിയിലെത്തിച്ച പേടകം?
 എ. അപ്പോളോ -17 ബി. ചാങ് -5 സി. ലൂണ 24 ഡി. ചന്ദ്രയാൻ -2

21. ഊർജ്ജനഷ്ടം ഏറ്റവും കുറവുള്ള ബൾബ്?
 എ. ഗ്രാഫീൻ ബൾബ് ബി. എൽ.ഇ.ഡി. ബൾബ്
 സി. സി.എഫ്.എൽ. ബൾബ് ഡി. ഫ്ലൂറസെന്റ് ബൾബ്

22. കോമ്പലുകൾ കാണുന്നത് എ. സന്ധ്യാഹാരികളിൽ ബി. മാംസാഹാരികളിൽ
 സി. മിശ്രാഹാരികളിൽ ഡി. മാംസാഹാരികളിലും മിശ്രാഹാരികളിലും

23. ഏറ്റവും വലിയ ചിറകുകളുള്ള പക്ഷി എ. ആൽബട്രോസ് ബി. പെലിക്കൺ സി. കഴുകൻ ഡി. കൊറ്റി

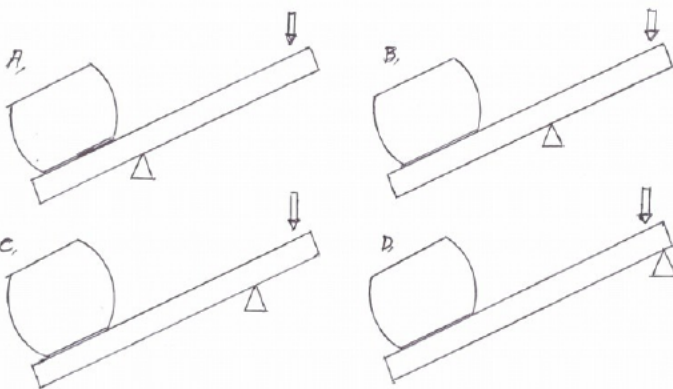
24. ശരീരത്തിൽ ആവശ്യമായ ജലം പിടിച്ചു നിർത്തുന്ന ധാതുലവണം? എ. ഇരുമ്പ് ബി. കാൽസ്യം സി. സോഡിയം ഡി. അയോഡിൻ

25. അമിത മദ്യപാനം മൂലം ഉണ്ടാകുന്ന രോഗം എ. ഫേറ്റി ലിവർ ബി. ലിവർ സീറോസിസ് സി. ഹൃദയാഘാതം ഡി. രക്താതിസമ്മർദ്ദം

26. സന്ധ്യശരീരം കോശങ്ങളാൽ നിർമ്മിതമാണെന്ന് കണ്ടെത്തിയത്? എ. ജേക്കബ് ഷ്ലീഡൻ ബി. തിയോഡർ ഷ്വാൻ സി. റൂഡോൾഫ് വിർഷോ ഡി. റോബർട്ട് ഹുക്ക്

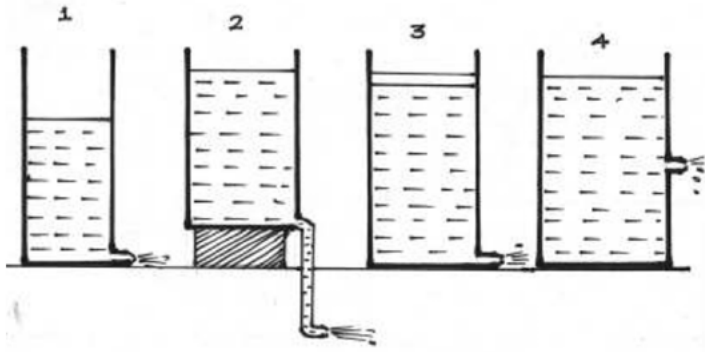
27. 2024 മുതൽ ദേശീയ ബഹിരാകാശദിനം ആയി ആചരിക്കാൻ നിശ്ചയിച്ച തീയതി എന്നാണ്? എ. ജൂലായ് 21 ബി. ജൂലായ് 23 സി. ആഗസ്റ്റ് 23 ഡി. ഒക്ടോബർ 4

28. ചുവടെ നൽകിയിരിക്കുന്ന ചിത്രങ്ങൾ നിരീക്ഷിക്കൂ. ഇവയിൽ അധ്യാനഭാരം ഏറ്റവും കുറയുക ഏതിലാണ്?



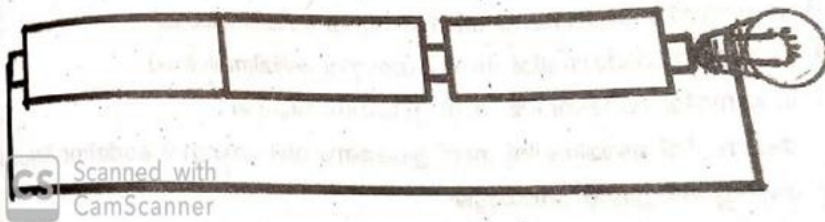
29. താഴെ പറയുന്നവയിൽ ധമനികളുമായി ബന്ധപ്പെട്ട് ശരിയായ പ്രസ്താവന ഏത്? എ. എല്ലാ ധമനികളിലെ രക്തത്തിലും ഓക്സിജന്റെ അളവ് കൂടുതലാണ്. ബി. എല്ലാ ധമനികളിലെ രക്തത്തിലും കാർബൺഡൈഓക്സൈഡിന്റെ അളവ് കൂടുതലാണ്. സി. ധമനികൾ രക്തത്തെ ഹൃദയത്തിൽ നിന്നും വിവിധ ശരീരഭാഗങ്ങളിലെത്തിക്കുന്നു. ഡി. ധമനികൾ രക്തത്തെ വിവിധ ശരീരഭാഗങ്ങളിൽ നിന്നും ഹൃദയത്തിൽ എത്തിക്കുന്നു.

30. താഴെ പറയുന്നവയിൽ ശുദ്ധപദീർഥം ഏത്
 എ. കഞ്ഞിവെള്ളം ബി. ഡിസ്റ്റിൽഡ് വാട്ടർ സി. എൽ.പി.ജി. ഡി. പാൽ
31. വെള്ളം കൂടുതൽ ശക്തിയിൽ പുറത്തുകൊടുക്കുക ഏത് പാത്രത്തിൽ നിന്നാണ്?



- എ. 1 ബി. 2 സി. 3 ഡി. 4

32. ഈ സെർക്കിട്ടിനെക്കുറിച്ച് ശരിയായ പ്രസ്താവന?



- എ. ബൾബ് പ്രകാശിക്കില്ല
 ബി. ബൾബ് നേരിയ തോതിൽ പ്രകാശിക്കും
 സി. ബൾബ് നന്നായി പ്രകാശിക്കും
 ഡി. സെല്ലുകൾ പുതിയതാണെങ്കിൽ ബൾബ് പ്രകാശിക്കും.

33. ഊർജ്ജമാറ്റവുമായി ബന്ധപ്പെട്ട് കൂടുതൽ പെടാത്ത ഉപകരണം ഏത്?
 എ. മോട്ടോർ ബി. മിക്സി സി. റേഡിയോ ഡി. ഫാൻ
34. താപീയവികാസം കൂടുതലുള്ള ലോഹം ഏത്?
 എ. ഇരുമ്പ് ബി. അലൂമിനിയം സി. ചെമ്പ് ഡി. മെർക്കുറി
35. ഭക്ഷ്യവസ്തുക്കളുടെ രുചി കൂട്ടാൻ ഉപയോഗിക്കുന്ന മായം ഏത്?
 എ. സാക്കറിൻ ബി. കാൽസ്യം കാർബൈഡ് സി. എം.എസ്.ജി ഡി. എരിത്രോസിൻ

Paper-II

Part B സാമൂഹ്യശാസ്ത്രം

Question Numbers 36-55

36. മുല്ലപ്പൂ വിപ്ലവം ആരംഭിച്ചത് എവിടെ?
 A ഈജിപ്റ്റ് B ടുണീഷ്യ C മൊറോക്കോ D ലിബിയ
37. ഭരണഘടനയുടെ ഏത് ഭേദഗതി പ്രകാരമാണ് മതേതരത്വം, സാമൂഹ്യനീതി എന്നീ ആശയങ്ങൾ ആമുഖത്തിൽ കൂട്ടിച്ചേർത്തത്?
 A 42 B 44 C 93 D 45

- A. പരുത്തി ബ്രിട്ടനിലേക്ക് കയറ്റമതി ചെയ്തു. B. പുതിയ വന നിയമങ്ങൾ പാസാക്കി
 C. വിളകളുടെ രൂപത്തിൽ നികുതി ആവിഷ്കരിച്ചു D. ബ്രിട്ടനിൽ ഉത്പാദിപ്പിച്ച വസ്തുക്കൾക്ക് അധികനികുതി ചുമത്തി

48. താഴെപ്പറയുന്നവരിൽ സമാധാനത്തിനുള്ള നോബൽ സമ്മാനം ലഭിക്കാത്തത് ആർക്ക്?

- A ആങ് സാൻ സൂകി B കൈലാസ് സത്യാർത്ഥി
 C മഹാത്മാഗാന്ധി D മലാല യൂസഫ് സായ്

49. താഴെ പറയുന്നവയിൽ പ്രാഥമിക മേഖലയിൽ ഉൾപ്പെടുന്നത് ഏത്

- A കെട്ടിട നിർമ്മാണം B ബിസ്കറ്റ് ഉൽപാദനം C കന്നുകാലി വളർത്തൽ D ടാക്സി സേവനം

50. The Early Travels in India എന്ന ബുക്ക് എഴുതിയതാര്

- A രവീന്ദ്രനാഥ ടാഗോർ B ജവഹർലാൽ നെഹ്റു C മൗണ്ട് ബാറ്റൻ പ്രഭു D വില്യം ഫോസ്റ്റർ

51. താഴെക്കൊടുത്ത ചരിത്ര സംഭവങ്ങളുടെ ശരിയായ കാലഗണന കണ്ടുപിടിക്കുക

1. ഹോം റൂൾ പ്രസ്ഥാനം 2. ബംഗാൾ വിഭജനം
 3. സുറത്ത് പിളർപ്പ് 4. ഇന്ത്യൻ നാഷണൽ കോൺഗ്രസിന്റെ രൂപീകരണം

- A 1,2,3,4 B 4,2,3,1 C 4,3,1,2 D 2,4,1,3

52. താഴെപ്പറയുന്നവയിൽ തെറ്റായ പ്രസ്താവന ഏത്

- A ഇന്ത്യൻ നാഷണൽ കോൺഗ്രസിന്റെ ആദ്യ പ്രസിഡണ്ട് ഡബ്ലിയു സി ബാനർജി ആയിരുന്നു.
 B ഇന്ത്യൻ നാഷണൽ കോൺഗ്രസിന്റെ ആദ്യ യോഗം മുംബൈയിൽ വച്ചായിരുന്നു.
 C ഗോപാലകൃഷ്ണ ഗോഖല തീവ്രവാദി നേതാക്കളിൽ ഒരാളായിരുന്നു.
 D ചോർച്ച സിദ്ധാന്തം ദാദാഭായി നവറോജിയുടെ സംഭാവനയാണ്.

53. 1764 ൽ മുഗൾ രാജാവ് ആരായിരുന്നു

- A അക്ബർ 2 B ബഹദൂർഷാ സഫർ C ഷാ ആലം D ഔറംഗസേബ്

54. യൂനെസ്കോ സാഹിത്യ നഗരമായി തിരഞ്ഞെടുത്തത് ഇന്ത്യയിലെ ഏത് പ്രദേശത്തെയാണ്?

- A മുംബൈ B കൊൽക്കത്ത C കോഴിക്കോട് D ഗ്വാളിയോർ

55. പ്രമേഹ ബാധിതരായ കുട്ടികൾക്ക് ചികിത്സ നൽകുന്നതിനായി കേരള സർക്കാർ ആവിഷ്കരിച്ച പദ്ധതി

- A ചങ്ങാതി B അശ്വമേധം C മിറായി D താലോലം