

പാദവാർഷിക ആത്യന്തികവിലയിരുത്തൽ 2025 – 26

മാതൃകാചോദ്യപേപ്പർ

ഗണിതം

ക്ലാസ് - 7

സമയം : 2 മണിക്കൂർ 15 മിനിറ്റ്

നിർദ്ദേശങ്ങൾ

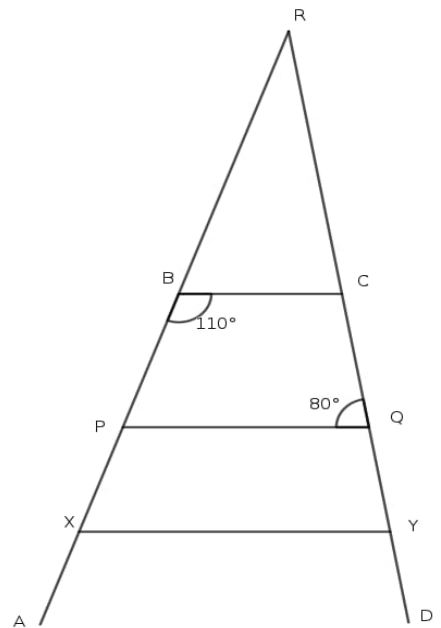
- ആകെ സമയത്തിന്റെ ആദ്യത്തെ 15 മിനിറ്റ് സമാശ്വാസ സമയമാണ്. ഈ സമയം ചോദ്യങ്ങൾ വായിച്ച് മനസ്സിലാക്കാനും ഉത്തരങ്ങൾ ആസൂത്രണം ചെയ്യാനും ഉപയോഗിക്കുക.
- 6 ചോദ്യങ്ങൾക്ക് ഉത്തരം എഴുതണം. ചോദ്യങ്ങളിലെ ഉപചോദ്യങ്ങൾ കൈല്പാ ഉത്തരം എഴുതണം.
- 1, 6 എന്നിവയിൽ ഓരോന്നിലും 2 ചോദ്യങ്ങൾ വീതമുണ്ട്. അതിൽ ഓരോന്നു വീതം എഴുതിയാൽ മതി.

ഒന്നാമത്തെ ചോദ്യത്തിൽ രണ്ട് ചോദ്യങ്ങളുണ്ട് (1A യും 1B യും). ഇവയിൽ ഒരേണ്ണത്തിന് ഉത്തരമെഴുതിയാൽ മതി.

1. A. ചിത്രത്തിൽ BC, PQ, XY എന്നിവ സമാന്തരങ്ങളാണ്.

- $\angle BXY$ യുടെ അളവെന്ത്?
- $\angle XYD$ യുടെ അളവെന്ത്?
- $\angle R$ ന്റെ അളവെന്ത്?
- ത്രികോണം PQR ലെ ഏറ്റവും വലിയ കോൺ ഏത്?
- താഴെ തന്നിരിക്കുന്നവയിൽ തുല്യമായ കോണുകളുള്ള ജോടി ഏത്?

- $\angle XPQ, \angle PQY$;
- $\angle PBC, \angle XPQ$;
- $\angle PQC, \angle BCQ$;
- $\angle RBC, \angle RCB$



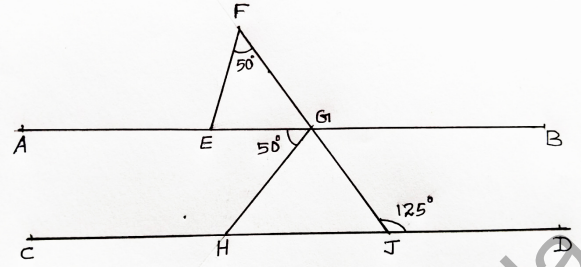
അല്ലെങ്കിൽ

1. B. ചിത്രത്തിൽ AB, CD എന്നീ വരകൾ

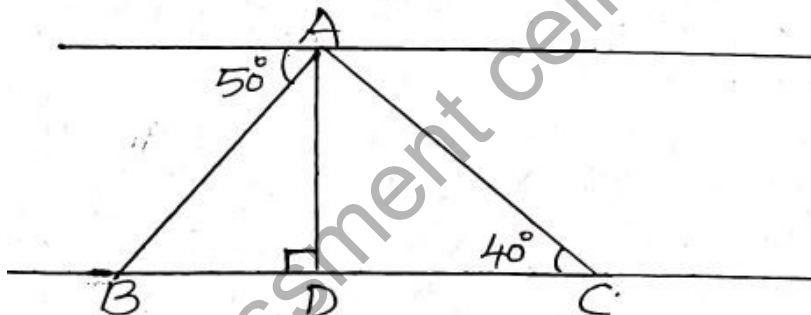
സമാന്തരമാണ്.

$\angle EGH = 50^\circ$ യും $\angle GJD = 125^\circ$ യും

$\angle EFG = 50^\circ$ യുമാണ്.



- $\angle GHJ$ യുടെ അളവെന്ത്?
- $\angle HGJ$ യുടെ അളവെന്ത്?
- $\angle HGJ$ ൽ തുല്യമായ മറ്റൊരു കോൺ എഴുതുക?
- $\angle AEF$ ന്റെ അളവെന്ത്?
- ചുവടെയുള്ള ചിത്രത്തിലെ രണ്ട് സമാന്തരവരകൾക്കിടയ്ക്കുള്ള ത്രികോണങ്ങളുടെ കോണുകളെക്കുറിച്ച് സുരഭി എഴുതിയ ചില പ്രസ്താവനകൾ നോക്കൂ.



- $\angle ABD, \angle BAD$ എന്നീ കോണുകളുടെ അളവുകൾ തുല്യമാണ്.
- $\angle BAD, \angle ACD$ എന്നീ കോണുകളുടെ അളവുകൾ തുല്യമാണ്.
- $\angle ABD, \angle DAC$ എന്നീ കോണുകളുടെ അളവുകൾ തുല്യമാണ്.
- $\angle ABC, \angle ACB$ എന്നീ കോണുകളുടെ അളവുകൾ തുല്യമാണ്.

ഇവയിൽ ശരിയായ പ്രസ്താവനകൾ ഏതെല്ലാം?

- i ഉം ii ഉം
- ii ഉം iii ഉം
- iii ഉം iv ഉം
- i ഉം iv ഉം

2. a. ഒരു പ്രസ്താവനയും കാരണവും കൊടുത്തിരിക്കുന്നു

പ്രസ്താവന: 8 ലിറ്റർ പാൽ ഒരേ പോലെയുള്ള 6 കുപ്പികളിൽ നിറച്ചാൽ ഒരു കുപ്പിയിലെ പാലിന്റെ അളവ് $\frac{8}{6}$ ലിറ്ററാണ്.

കാരണം : $\frac{8}{6}$ എന്നാൽ 6 നെ 8 ആയി ഭാഗിച്ചതിൽ ഒന്നാണ്.

പ്രസ്താവനയും കാരണവും പരിശോധിച്ച് ചുവടെയുള്ളവയിൽ ശരിയേതെന്ന് കണ്ടെത്തുക.

- A. പ്രസ്താവനയും കാരണവും ശരി
- B. പ്രസ്താവന തെറ്റ് കാരണം ശരി
- C. പ്രസ്താവന ശരി കാരണം തെറ്റ്
- D. പ്രസ്താവനയും കാരണവും തെറ്റ്

b. $\frac{1}{3}$ ന്റെ $\frac{3}{5}$ ഭാഗം എത്രയെന്ന് ചതുരം വരച്ച് ഷെയ്ഡ് ചെയ്ത് സൂചിപ്പിക്കുക.

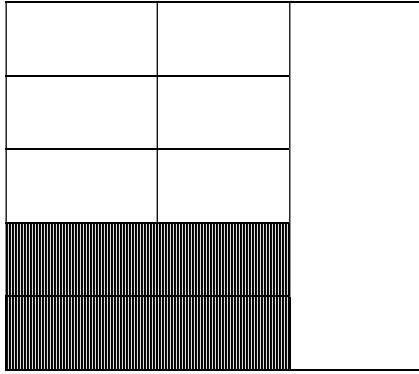
c. 384 ചതുരശ്രമീറ്റർ പരപ്പുള്ള ചതുരാകൃതിയായ ഒരു സ്ഥലത്തിന്റെ $\frac{5}{12}$ ഭാഗം പുനോട്ടമാണ്. എങ്കിൽ പുനോട്ടത്തിന്റെ പരപ്പളവ് എത്ര?

3. a) $OD = 9$ cm, $OC = 5$ cm $\angle D = 30^\circ$, എന്നീ അളവുകളുള്ള ത്രികോണം ODC വരയ്ക്കുക.

b) OD, $\angle D$ ഇവയുടെ അളവുകൾ മാറ്റാതെ ത്രികോണം വരയ്ക്കാൻ കഴിയാത്തത് OC യ്ക്ക് ഏത് അളവ് ആകുമ്പോഴാണ്.

- A. 8 cm
- B. 10 cm
- C. 4 cm
- D. 9 cm

4. a)



രണ്ട് ഭിന്നസംഖ്യകളുടെ ഗുണനഫലത്തെ സൂചിപ്പിക്കുന്നതാണ് ചിത്രത്തിൽ ഷെയ്ഡ് ചെയ്തിരിക്കുന്നത്. ഷെയ്ഡ് ചെയ്ത ഭാഗത്തെ സംബന്ധിച്ച് ബാബു എഴുതിയ പ്രസ്താവനകൾ നോക്കൂ.

- i. $\frac{2}{3}$ ന്റെ $\frac{2}{5}$ ഭാഗമാണ്.
- ii. $\frac{2}{5}$ ന്റെ $\frac{1}{3}$ ഭാഗമാണ്.
- iii. $\frac{2}{3}$ ന്റെ $\frac{4}{5}$ ഭാഗമാണ്.
- iv. വലിയ ചതുരത്തിന്റെ $\frac{4}{15}$ ഭാഗമാണ്.

മുകളിലുള്ള പ്രസ്താവനകളിൽ ശരിയായവ ഏതെല്ലാം?

- E. iv മാത്രം
- F. i ഉം ii ഉം
- G. i ഉം iv ഉം
- H. ii ഉം iii ഉം

b. ഒരു യാത്രക്കാരൻ ഒരു മണിക്കൂർ കൊണ്ട് $2\frac{1}{4}$ കിലോമീറ്റർ സഞ്ചരിക്കുന്നു. എങ്കിൽ $2\frac{1}{3}$ മണിക്കൂർ കൊണ്ട് സഞ്ചരിക്കുന്ന ദൂരം എത്ര?

c. 4 മീറ്റർ നീളമുള്ള ഒരു ചരട് ഒരേ നീളമുള്ള 5 കഷണങ്ങളായി മുറിച്ചു. ഇതിൽ ഒരു കഷണത്തിന്റെ $\frac{3}{5}$ ഭാഗത്തിന്റെ നീളം എത്ര മീറ്റർ ആണ്? ഇത് എത്ര സെന്റിമീറ്ററാണ്?

5. a. 5 സെമീ ആരമുള്ള ഒരു വൃത്തം വരച്ച് തന്നിരിക്കുന്ന പോലെ പാറ്റേൺ പൂർത്തിയാക്കി ഷെയ്ഡ് ചെയ്ത് ഭംഗിയാക്കുക.



- b. ചില ത്രികോണങ്ങളുടെ വശങ്ങളുടെ അളവുകൾ ചുവടെ കൊടുത്തിരിക്കുന്നു. രണ്ട് കോണുകൾ തുല്യമായ ത്രികോണത്തിന്റെ വശങ്ങളുടെ അളവുകൾ ഏതാണ്?
- A. 5 സെ മീ, 3 സെ മീ, 4 സെ മീ
 - B. 7 സെ മീ, 6 സെ മീ, 7 സെ മീ
 - C. 4 സെ മീ, 6 സെ മീ, 8 സെ മീ
 - D. 5 സെ മീ, 7 സെ മീ, 9 സെ മീ

ആറാമത്തെ ചോദ്യത്തിൽ രണ്ട് ചോദ്യങ്ങളുണ്ട് (6Aയും 6Bയും). ഇവയിൽ ഒരേണ്ണത്തിന് ഉത്തരമെഴുതിയാൽ മതി.

6. A. കോളം A യിൽ കൊടുത്തിരിക്കുന്നവയുടെ ഹരണഫലമാണ് കോളം B യിൽ ഉള്ളത്.

a.

A	B
1. $1\frac{1}{2} \div \frac{3}{4}$	a. $\frac{4}{3}$
2. $\frac{2}{3} \div \frac{1}{2}$	b. $\frac{1}{8}$
3. $\frac{1}{4} \div 2$	c. 2
	d. $\frac{1}{2}$

അവ ശരിയായി യോജിപ്പിച്ചത് ചുവടെ തന്നിരിക്കുന്നവയിൽ ഏതാണ്?

- A. $1 \rightarrow a, 2 \rightarrow b, 3 \rightarrow c$
- B. $1 \rightarrow c, 2 \rightarrow a, 3 \rightarrow d$
- C. $1 \rightarrow c, 2 \rightarrow d, 3 \rightarrow a$
- D. $1 \rightarrow c, 2 \rightarrow a, 3 \rightarrow b$

- b. $4\frac{1}{4}$ ലിറ്റർ പാൽ ഒരുപോലെയുള്ള കുപ്പികളിൽ നിറയ്ക്കണം. ഒരു കുപ്പിയിൽ $\frac{3}{4}$ ലിറ്റർ പാൽ നിറയ്ക്കാം. നിറയെ പാലുള്ള എത്ര കുപ്പികൾ ഉണ്ടാകും? നിറയാത്ത കുപ്പിയിൽ എത്ര ലിറ്റർ പാൽ കൂടി ഒഴിച്ചാൽ അത് നിറയും?
- c. $1\frac{1}{2}$ യുടെ എത്ര മടങ്ങാണ് 5?

അല്ലെങ്കിൽ

6.B.

- a. ഒരു വലിയപാത്രത്തിൽ 25 ലിറ്ററും ചെറിയ പാത്രത്തിൽ 15 ലിറ്ററും വെള്ളം ഉണ്ട്.
- i. വലിയ പാത്രത്തിലേതിന്റെ $\frac{3}{5}$ ഭാഗമാണ് ചെറിയ പാത്രത്തിലേത്.
 - ii. വലിയ പാത്രത്തിലേതിന്റെ $\frac{2}{5}$ ഭാഗമാണ് ചെറിയ പാത്രത്തിലേത്.
 - iii. ചെറിയ പാത്രത്തിലേതിന്റെ $\frac{5}{4}$ മടങ്ങാണ് വലിയ പാത്രത്തിലേത്.

മുകളിൽ നൽകിയിരിക്കുന്ന പ്രസ്താവനകളിൽ ശരിയായത് ഏതെല്ലാം?

- A. i, ii ശരി
- B. iii മാത്രം ശരി
- C. i, iii ശരി
- D. ii, iii ശരി

- b. $8\frac{1}{2}$ മീറ്റർ നീളമുള്ള ഒരു കയറിൽ നിന്ന് $1\frac{1}{2}$ മീറ്റർ നീളമുള്ള എത്ര കഷണങ്ങൾ മുറിച്ചെടുക്കാം? മിച്ചം എത്ര മീറ്റർ ഉണ്ടാകും?

- c. രണ്ട് സംഖ്യകളിൽ ചെറിയ സംഖ്യയുടെ $1\frac{2}{3}$ മടങ്ങാണ് വലിയ സംഖ്യ. വലിയ സംഖ്യയുടെ എത്രഭാഗമാണ് ചെറിയ സംഖ്യ?

- d. വിട്ടിട്ടുള്ള ഭാഗം പൂരിപ്പിക്കുക:
 $4\frac{1}{2} \times 3\frac{1}{2} = (4 \times 3\frac{1}{2}) + (\dots\dots\dots)$.