

Sl. No. 222

C-DTN-J-FFA

ELECTRICAL ENGINEERING

Paper—I

Time Allowed : Three Hours

Maximum Marks : 300

INSTRUCTIONS

Each question is printed both in Hindi and in English.

Answers must be written in the medium specified in the Admission Certificate issued to you, which must be stated clearly on the cover of the answer-book in the space provided for the purpose. No marks will be given for the answers written in a medium other than that specified in the Admission Certificate.

*Candidates should attempt Question Nos. 1 and 5 which are compulsory, and any **three** of the remaining questions selecting at least **one** question from each Section.*

The number of marks carried by each question is indicated at the end of the question.

Assume suitable data if considered necessary and indicate the same clearly.

Symbols/notations carry their usual meanings, unless otherwise indicated.

ध्यान दें : अनुदेशों का हिन्दी रूपान्तर इस प्रश्न-पत्र के पिछले पृष्ठ पर छपा है।

Section—A

1. (a) (i) The current

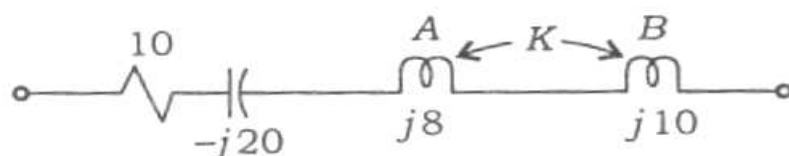
$$\begin{aligned} i(t) &= 2t & 0 \leq t \leq 1 \\ &= -2t + 4 & 1 \leq t \leq 2 \\ &= 0 & \text{otherwise} \end{aligned}$$

is passed through a capacitor of 0.5 farad. Find the expression for the voltage across the capacitor in the time interval $1 \leq t \leq 2$.

5

- (ii) In the circuit given below, A and B are mutually coupled coils. Determine coefficient of coupling K between them so that the circuit is in resonance.

5



- (iii) Three identical impedances of $5 \angle -30^\circ$ ohms are connected in star to a 3-phase, 4-wire, 400 volts cba system. Express the current in phase 'a' in phasor form, assuming V_{bc} as a reference phasor.

5

- (b) For the circuit shown in the figure, assume $\beta = h_{FE} = 100$.

- (i) Find if the silicon transistor is in cut-off, saturation or in the active region.

10

खण्ड—क

1. (क) (i) धारा

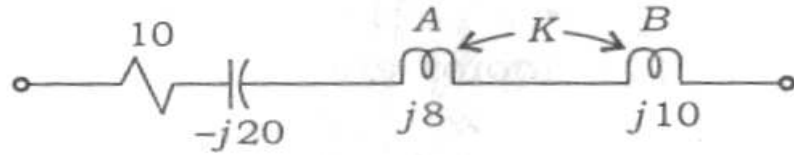
$$\begin{aligned} i(t) &= 2t & 0 \leq t \leq 1 \\ &= -2t + 4 & 1 \leq t \leq 2 \\ &= 0 & \text{अन्यथा} \end{aligned}$$

0.5 फैराड के संधारित्र से गुजरती है। काल अन्तराल $1 \leq t \leq 2$ में संधारित्र की वोल्टता के लिए व्यंजक ज्ञात करें।

5

(ii) नीचे दिये परिपथ में, A और B परस्पर युग्मित कुण्डलियाँ हैं। परिपथ के अनुनाद की स्थिति में होने के लिए उनके बीच युग्मन-गुणांक K ज्ञात करें।

5



(iii) $5 \angle -30^\circ$ ohms की तीन एकसमान प्रतिबाधाओं को 3-फेज़, 4-तार, 400 वोल्ट cba पद्धति से तारे की तरह जोड़ा गया है। V_{bc} को निर्देश फेज़र मानते हुए फेज़ 'a' में धारा को फेज़र रूप में व्यक्त करें।

5

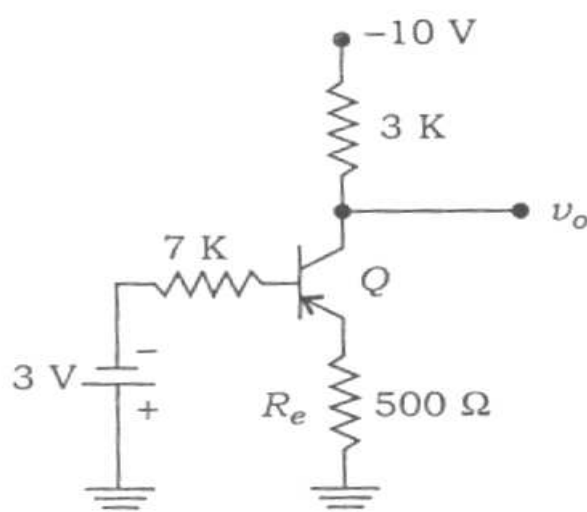
(ख) चित्र में दिखाये परिपथ के लिए $\beta = h_{FE} = 100$ मान लें।

(i) ज्ञात करें कि सिलिकन ट्रांजिस्टर छेदक में, संतृप्ति में या सक्रिय क्षेत्र में है।

10

(ii) Find v_o .

5



(c) (i) Explain differential compounding of a d.c. machine. 5

(ii) Which type of compounding is not commonly used? Why? Explain with relevant characteristics for a motor and a generator. 10

(d) (i) Explain the mathematical expressions for statistical average, mean, variance and correlation coefficient of a random variable. 6

(ii) Explain, using analytical expressions, stationarity, time averages and ergodicity. 9

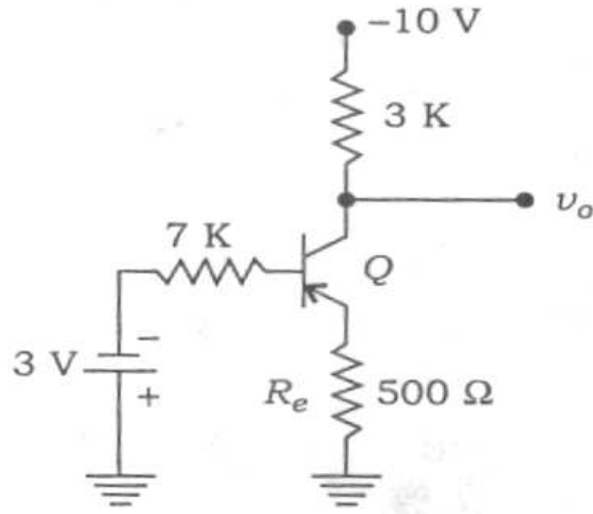
2. (a) (i) Using Fourier transforms, find the impulse response of the system described by the equation

$$\dot{y}(t) + 3y(t) = x(t) + 3\dot{x}(t)$$

where x is an input and y is an output. 10

(ii) v_o ज्ञात करें।

5



(ग) (i) d.c. मशीन का विभेदी आमिश्रण क्या होता है, समझाएँ।

5

(ii) किस तरह का आमिश्रण सामान्यतः उपयोग में नहीं आता? क्यों? मोटर और जनित्र के लिए प्रासंगिक अभिलक्षणों द्वारा समझाएँ।

10

(घ) (i) एक यादृच्छिक चर के सांख्यिकीय औसत, माध्य, प्रसरण और सहसम्बन्ध गुणांक पदों के लिए गणितीय व्यंजकों को समझाएँ।

6

(ii) विश्लेषिक व्यंजकों की मदद से अचरता, काल औसत और अभ्यतिप्रायता पदों को समझाएँ।

9

2. (क) (i) फूरिये रूपान्तरों का प्रयोग करके समीकरण

$$\dot{y}(t) + 3y(t) = x(t) + 3\dot{x}(t)$$

द्वारा वर्णित सिस्टम की आवेगी अनुक्रिया ज्ञात करें।

समीकरण में x अन्तर्गम है और y निर्गम है।

10

- (ii) Using z transforms, obtain the convolution sum of two sequences, $y(n) = x_1(n) * x_2(n)$, where

$$x_1(n) = \{1 \ 2 \ -1 \ 0 \ 3\}$$

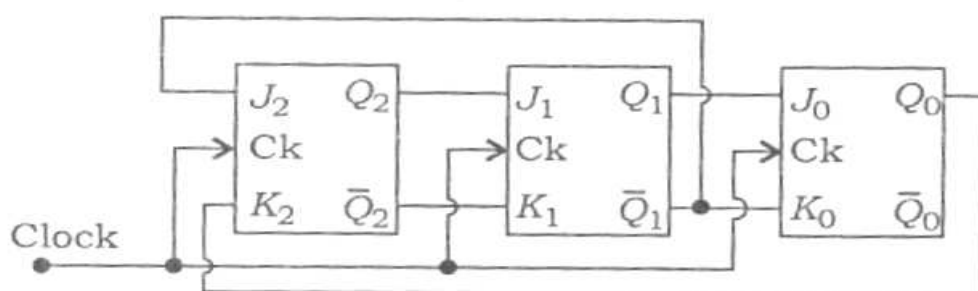
$$x_2(n) = u(n) - u(n - 3)$$

$u(n)$ is a unit step sequence. 10

- (b) The figure below shows a divide-by- N counter.

- (i) Find N . Assume initial value of $Q_0 = 1$, $Q_1 = 0$ and $Q_2 = 0$. 10

- (ii) Repeat Part (i), if initially $Q_0 = 1$, $Q_1 = 0$ and $Q_2 = 1$. 10



- (c) (i) A d.c. series motor is powered by a d.c. chopper. The armature resistance is $R_a = 0.03$ ohm and the field resistance $R_f = 0.05$ ohm. The back e.m.f. constant of the motor is $K_v = 15.27$ mV/A-rad/s. The average armature current $I_a = 450$ A. The armature current is continuous and has negligible ripple. If the duty cycle of the chopper is 75%, determine—
1. the input power from the source;
 2. the equivalent input resistance of chopper drive;
 3. the motor speed.

10

(ii) z रूपान्तरों की मदद से दो अनुक्रमों का संवलन जोड़,
 $y(n) = x_1(n) * x_2(n)$, प्राप्त करें, जहाँ

$$x_1(n) = \{1 \ 2 \ -1 \ 0 \ 3\}$$

$$x_2(n) = u(n) - u(n-3)$$

$u(n)$ एक एकक पग अनुक्रम है।

10

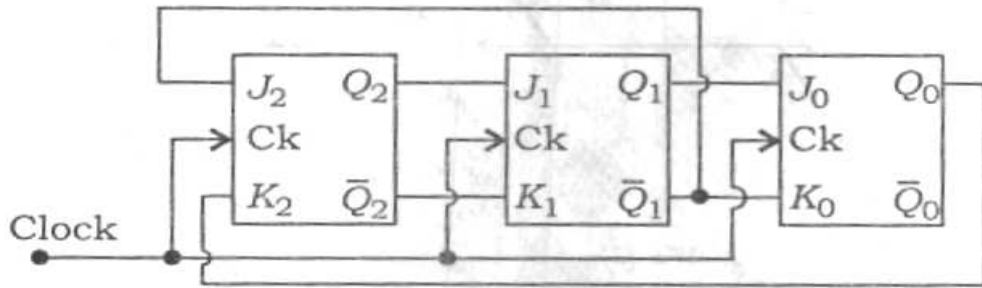
(ख) निम्न चित्र दिखाता है एक N -द्वारा-विभाजक काउण्टर।

(i) N ज्ञात करें। प्रारम्भिक मान $Q_0 = 1$, $Q_1 = 0$
 और $Q_2 = 0$ हैं।

10

(ii) भाग (i) को दोहराएँ, यदि प्रारम्भिक मान $Q_0 = 1$,
 $Q_1 = 0$ और $Q_2 = 1$ हैं।

10



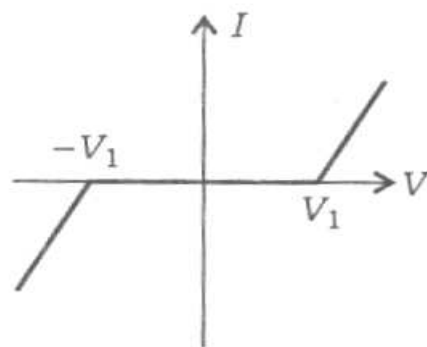
(ग) (i) एक d.c. श्रेणी मोटर को एक d.c. अन्तरायित्र से शक्ति दी गई है। आर्मेचर प्रतिरोध $R_a = 0.03 \text{ ohm}$ है, और क्षेत्र प्रतिरोध $R_f = 0.05 \text{ ohm}$ है। मोटर का विरोधी वि० वा० ब० स्थिरांक $K_v = 15.27 \text{ mV/A-rad/s}$ है। औसत आर्मेचर धारा $I_a = 450 \text{ A}$ है। आर्मेचर धारा सतत है और उसमें नगण्य ऊर्मिका है। यदि अन्तरायित्र का कार्य चक्र 75% है, तो ज्ञात करें—

1. स्रोत से अन्तर्गम शक्ति;
2. अन्तरायित्र चालन का तुल्य अन्तर्गम प्रतिरोध;
3. मोटर की चाल।

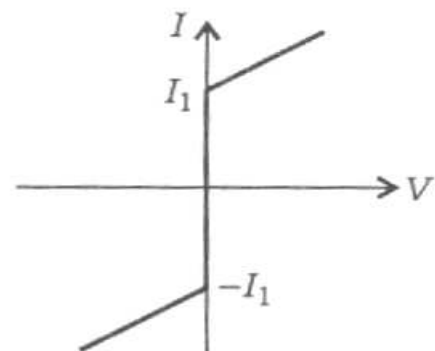
10

(ii) Give the circuit of a single-phase half-bridge inverter. Draw the load current waveform for a highly inductive load. Explain the purpose of the feedback diodes. 10

3. (a) Construct circuits using diodes which exhibit terminal characteristics as shown in Part (i) and Part (ii) of the figure below. Assume diodes to be ideal. 20



Part (i)



Part (ii)

(b) (i) Explain the phenomenon of hunting in a synchronous machine. 10

(ii) A 3-phase, star-connected alternator is rated at 1600 kVA, 13.5 kV. The effective armature resistance and synchronous reactance are 1.5 ohms and 30 ohms per phase respectively. Find the regulation for a load of 1280 kW at rated voltage and 0.8 lagging power factor. 10

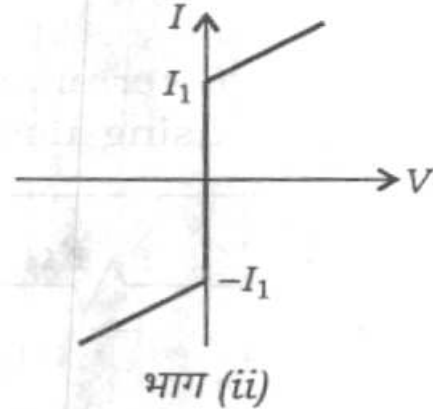
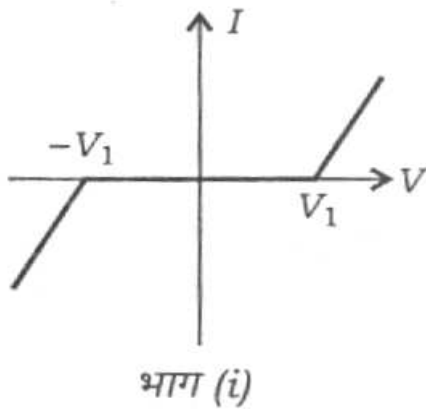
(c) A plane wave in free space ($z \leq 0$) is incident normally on a large block of material with $\epsilon_r = 12$, $\mu_r = 3$ and $\sigma = 0$

(ii) एकल-फेज़ अर्ध-सेतु प्रतीपक का परिपथ दें। उच्च प्रेरणिक लोड के लिए लोड धारा तरंगरूप खींचें। पुनर्निवेश डायोड का प्रयोजन समझाएँ।

10

3. (क) डायोडों का प्रयोग करके चित्र के भाग (i) और भाग (ii) में दिखाए गए टर्मिनल अभिलक्षणों को दिखाने वाले परिपथों की रचना करें। डायोडों को आदर्श मान लें।

20



(ख) (i) तुल्यकालिक मशीन में डोलन की घटना को समझाएँ।

10

(ii) एक 3-फेज़, तारा-संयोजित ऑल्टरनेटर 1600 kVA, 13.5 kV पर निर्धारित है। प्रभावी आर्मेचर प्रतिरोध और तुल्यकालिक प्रतिघात क्रमशः 1.5 ohms प्रति फेज़ व 30 ohms प्रति फेज़ हैं। निर्धारित वोल्टता व 0.8 के पश्चगामी शक्ति गुणक पर एक 1280 kW लोड के लिए नियमन ज्ञात करें।

10

(ग) मुक्त अन्तरिक्ष में एक समतल तरंग ($z \leq 0$) किसी पदार्थ के एक बड़े ब्लॉक पर अभिलम्बवत् आपतित होती है, जिसकी $\epsilon_r = 12$, $\mu_r = 3$ तथा $\sigma = 0$ है और जो कि

which occupies $z \geq 0$. If the incident electric field is

$$E = 30 \cos(\omega t - z) a_y \text{ V/m}$$

determine—

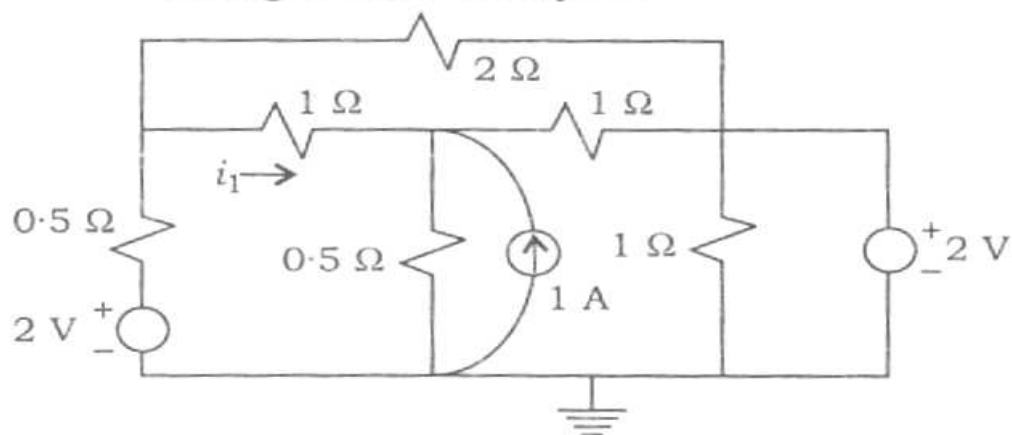
- (i) the standing wave ratio;
- (ii) the reflected magnetic field.

$$[\mu_0 = 4\pi \times 10^{-7} \text{ H/m}]$$

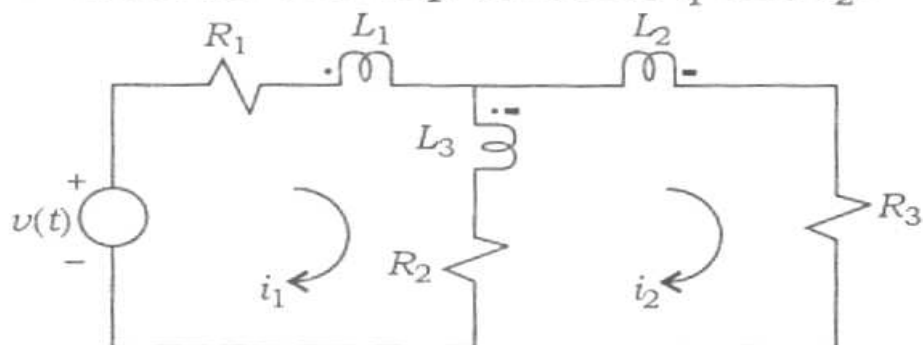
20

4. (a) (i) For the circuit shown below, determine the numerical value of i_1 , using nodal analysis.

12



- (ii) For the network shown below, write mesh equations in vector-matrix form for the loop currents i_1 and i_2 .



Assume mutual inductances between coils L_1 & L_3 and coils L_2 & L_3 as M_{13} and M_{23} respectively.

8

अधिकृत करती है $z \geq 0$. यदि आपतित विद्युत् क्षेत्र $E = 30 \cos(\omega t - z) a_y$ V/m है, तो ज्ञात करें—

(i) अप्रगामी तरंग अनुपात;

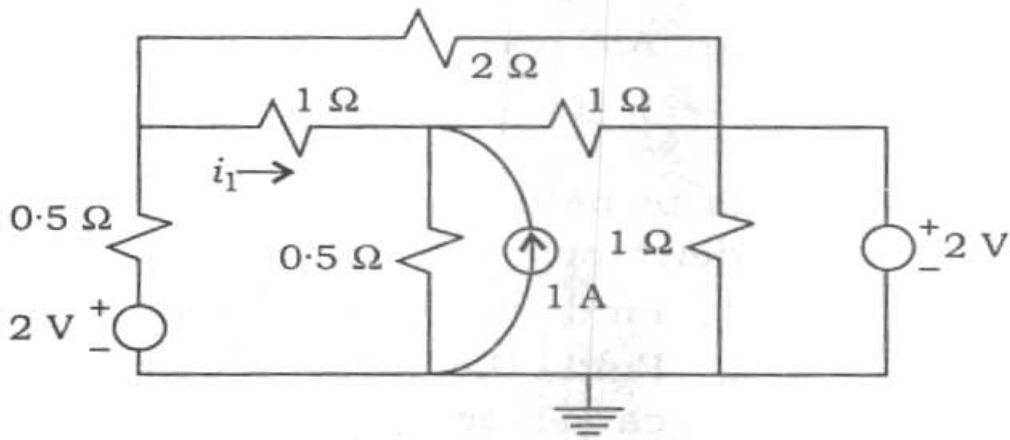
(ii) परावर्तित चुम्बकीय क्षेत्र।

$$[\mu_0 = 4\pi \times 10^{-7} \text{ H/m}]$$

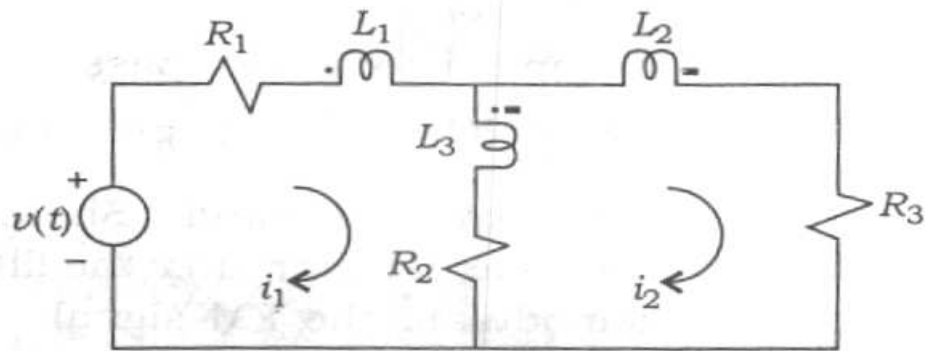
20

4. (क) (i) नीचे दिखाये परिपथ के लिए i_1 का संख्यात्मक मान नोडीय विश्लेषण से ज्ञात करें।

12



- (ii) नीचे दिखाये परिपथ-जाल में i_1 व i_2 लूप धाराओं के लिए पाश समीकरणों को सदिश-आव्यूह रूप में लिखें।



कुण्डलियों L_1 तथा L_3 के बीच और L_2 तथा L_3 के बीच अन्योन्य प्रेरकत्व क्रमशः M_{13} तथा M_{23} मान लें।

8

(b) (i) How are choppers classified, based on direction of current and voltage? Indicate with v_L-i_L diagrams. 8

(ii) For a step-down chopper, derive an expression for peak-to-peak ripple current in terms of supply voltage V_s , output voltage V_o , frequency of operation and inductance. 12

(c) (i) An AM wave

$$15[1 + 0.4 \cos 2\pi 10^3 t] \cdot \cos 2\pi 10^6 t$$

is to be detected by a linear diode detector.

1. Find the time constant, τ .
2. Find the value of R , if the capacitor used is 100 pF. 8

(ii) An FM signal defined as

$$x_c(t) = A_c \cos \left[\omega_c t + k_f \int_{-\infty}^t m(t) dt \right]$$

is applied to a high-pass RC filter, where $RC \ll \frac{1}{\omega}$ for ω representing the FM frequency band. Show if an envelope detector after the filter can demodulate the FM signal. 12

(ख) (i) वोल्टता व धारा की दिशा के आधार पर अन्तरायित्रों का वर्गीकरण कैसे होता है? v_L-i_L आरेखों से दिखाएँ। 8

(ii) एक अपचायी अन्तरायित्र में शिखर-से-शिखर ऊर्मिका धारा के लिए व्यंजक को प्रदायी वोल्टता V_s , निर्गम वोल्टता V_o , प्रचालन आवृत्ति तथा प्रेरकत्व के पदों में व्युत्पन्न करें। 12

(ग) (i) एक AM तरंग

$$15[1 + 0.4 \cos 2\pi 10^3 t] \cdot \cos 2\pi 10^6 t$$

को एक रेखीय डायोड संसूचक से संसूचित किया जाना है।

1. काल स्थिरांक τ ज्ञात करें।
2. R का मान ज्ञात करें, यदि प्रयोगित संधारित्र 100 pF है। 8

(ii) एक FM संकेत, जो

$$x_c(t) = A_c \cos \left[\omega_c t + k_f \int_{-\infty}^t m(t) dt \right]$$

से परिभाषित है, को एक उच्च आवृत्ति-पारक RC फिल्टर पर लगाया जाता है, जिसमें $RC \ll \frac{1}{\omega}$, ω

FM आवृत्ति बैंड को बताता है। बताएँ, क्या एक एन्वेलप संसूचक, फिल्टर के बाद, FM संकेत को विमॉडुलित कर सकता है। 12

Section—B

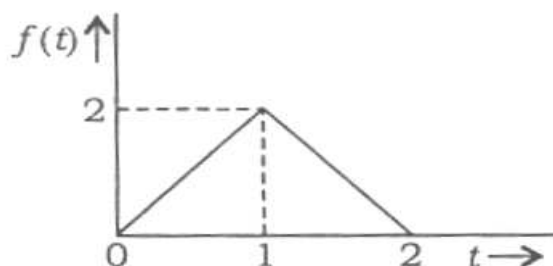
5. (a) (i) Sketch the function

$$f(n) = u(n+4) - u(n)$$

and express it as a sum of shifted unit impulses. $u(n)$ is a unit step sequence. 5

- (ii) A series RC circuit with $R = 1 \Omega$, $C = 1 F$ is excited by input $r(t) = e^{-2t}u(t)$. Obtain the expression for voltage across the capacitance in time domain, using the impulse response of the system. 5

- (iii) Determine Laplace transform of the function $f(t)$ shown below. 5



- (b) Realize a half-adder circuit using only NOR gates. 15
- (c) With a neat circuit diagram, explain the operation of a 180° variable half-wave rectifier along with its gate trigger circuit. 15

खण्ड—ख

5. (क) (i) फलन

$$f(n) = u(n+4) - u(n)$$

का रेखाचित्र बनायें और उसे स्थानान्तरित एकक आवेगों के जोड़ की तरह व्यक्त करें। $u(n)$ एकक पग अनुक्रम है।

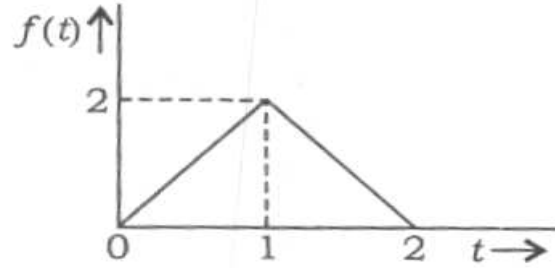
5

(ii) एक श्रेणी RC परिपथ, जिसमें $R = 1 \Omega$, $C = 1F$, अन्तर्गम $r(t) = e^{-2t}u(t)$ से उत्तेजित है। प्रणाली आवेग प्रतिक्रिया का उपयोग करके, संधारित्र के पार वोल्टता के व्यंजक को समय डोमेन में प्राप्त करें।

5

(iii) नीचे दिखाये फलन $f(t)$ का लाप्लास रूपान्तर ज्ञात करें।

5



(ख) केवल NOR गेटों का प्रयोग करके एक अर्ध-योजक परिपथ को प्राप्त करें।

15

(ग) साफ़ परिपथ आरेख से एक 180° चर अर्ध-तरंग परिशोधक के प्रचालन व उसके गेट ट्रिगर परिपथ को स्पष्टता से समझाएँ।

15

(d) (i) Define the following : 2×5=10

Skin depth ; Intrinsic impedance ;
Phase velocity ; Group velocity ;
Surface impedance.

(ii) In a medium

$$E = 16e^{-0.05x} \sin(2 \times 10^8 t - 2x) a_z \text{ V/m}$$

Determine the skin depth.

$$\left[\epsilon_0 = \frac{10^{-9}}{36\pi} \text{ F/m} \right]$$

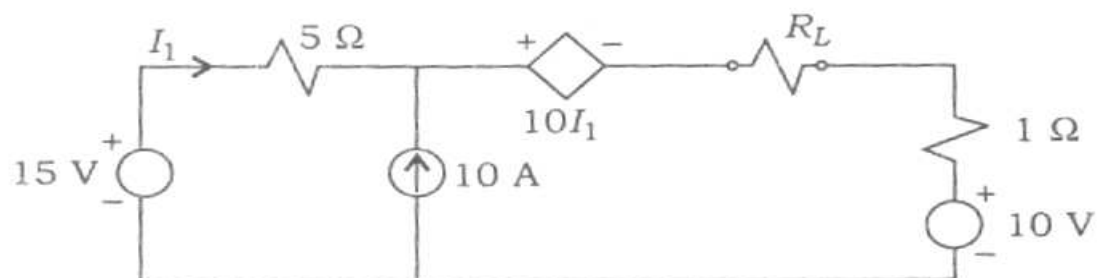
5

6. (a) (i) A Bridge-T network is made up of four capacitances, each having a value of 1 farad. Determine y parameters of this network, assuming that this Bridge-T network can be treated as parallel interconnection of two two-port networks.

12

(ii) For the network shown below, determine R_L which will receive maximum power.

8



(घ) (i) निम्न की परिभाषा दें : 2×5=10

त्वचा गहराई ; नैज प्रतिबाधा ; फेज़ वेग ;
गुप वेग ; सतह प्रतिबाधा।

(ii) एक माध्यम में

$$E = 16e^{-0.05x} \sin(2 \times 10^8 t - 2x) a_z \text{ V/m}$$

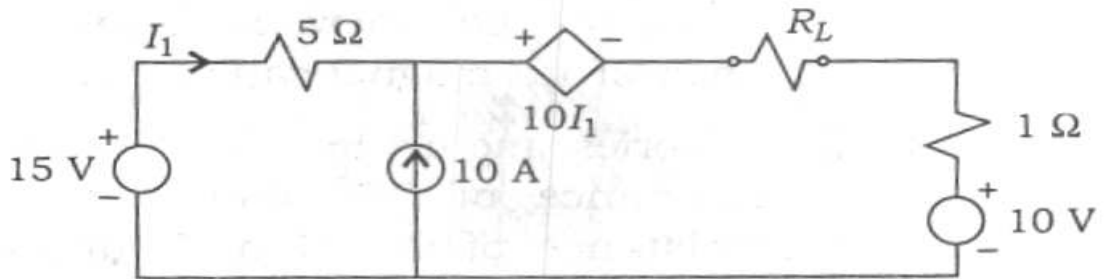
त्वचा गहराई ज्ञात करें।

$$\left[\epsilon_0 = \frac{10^{-9}}{36\pi} \text{ F/m} \right]$$

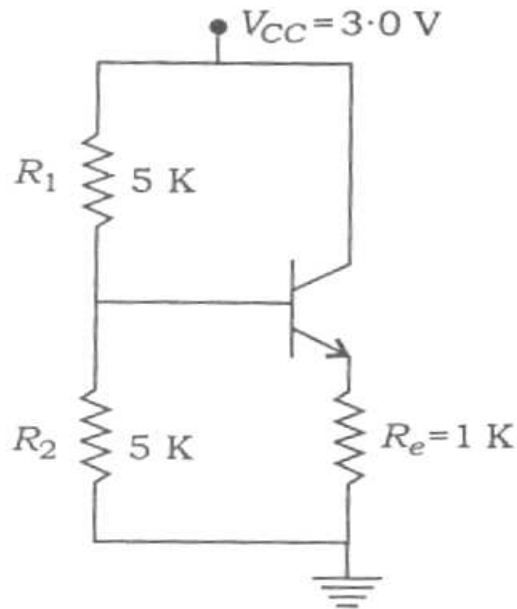
5

6. (क) (i) एक सेतु T परिपथ-जाल चार संधारित्रों का बना है, हर एक का मान 1 फैराड है। इस परिपथ-जाल के y प्राचलों को ज्ञात करें, यह मानते हुए कि यह सेतु T परिपथ-जाल दो दो-पोर्ट परिपथ-जालों का समान्तर अन्तर्योजन है। 12

(ii) निम्न परिपथ-जाल में R_L , जिस पर अधिकतम शक्ति प्राप्त होती है, ज्ञात करें। 8



- (b) (i) An *n-p-n* silicon transistor is used in a common-collector circuit as shown in the figure below. The circuit component values are $V_{CC} = 3.0 \text{ V}$, $R_e = 1 \text{ K}$, $R_1 = R_2 = 5 \text{ K}$. If $\beta = 44$, find the quiescent point. 12



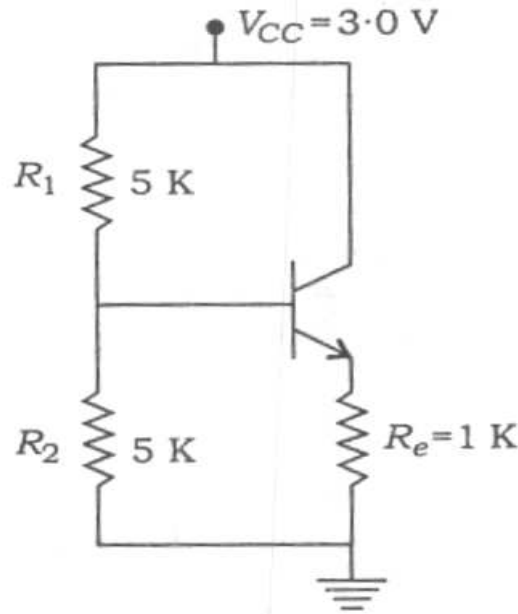
- (ii) Three identical cascaded stages have an overall upper 3-dB frequency of 20 kHz and a lower 3-dB frequency of 20 Hz. What are f_L and f_H of each stage? Assume non-interacting stages. 8
- (c) (i) Explain how a separately excited d.c. generator and a d.c. shunt generator be operated below the knee of its magnetization curve. 10
- (ii) A series motor has an armature resistance of 0.7 ohm and field resistance of 0.3 ohm. It takes a current of 15 A from a 200 V supply and runs at 800 r.p.m. Find the

- (ख) (i) चित्र में दिखाये अनुसार एक सार्व-कलेक्टर परिपथ में एक $n-p-n$ सिलिकन ट्रांजिस्टर प्रयोगित है। परिपथ-अवयवों के मान हैं—

$$V_{CC} = 3.0 \text{ V}, R_e = 1 \text{ K}, R_1 = R_2 = 5 \text{ K}$$

यदि $\beta = 44$ है, तो शान्त बिन्दु ज्ञात करें।

12



- (ii) तीन एकसमान सोपानी अवस्थाओं में समग्र ऊपरी 3-dB आवृत्ति 20 kHz की है और निचली 3-dB आवृत्ति 20 Hz की है। हर एक अवस्था के f_L और f_H क्या हैं? अवस्थाओं को अन्योन्यक्रियाहीन मान लें।

8

- (ग) (i) एक पृथकतः उत्तेजित d.c. जनित्र और एक d.c. शंट जनित्र को कैसे चुम्बकन वक्र के घुटने के नीचे प्रचालित किया जाता है, समझाएँ।

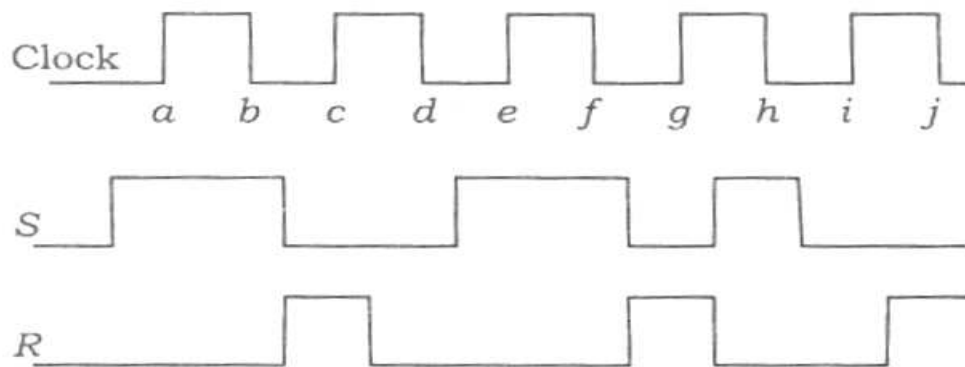
10

- (ii) एक श्रेणी मोटर में आर्मेचर प्रतिरोध 0.7 ohm है और क्षेत्र प्रतिरोध 0.3 ohm है। वह 15 A की धारा 200 V के प्रदाय से लेता है और

speed at which it will run, when connected in series with a 5-ohm resistance and taking the same current at the same supply voltage. 10

7. (a) (i) Design a combinational logic circuit which produces an output equal to '1' if the input variables have more 1's in the sequence than 0's. The output is zero otherwise. Design the circuit for three variable inputs. Draw the realization. 10

(ii) The waveforms shown in the figure below are applied to—
 1. positive edge-triggered SR flip-flop;
 2. master-slave SR flip-flop.
 Draw the output waveforms in each case. 10



(b) (i) Distinguish between voltage-controlled power devices and current-controlled power devices with examples. 6

(ii) What are the characteristic features of a GTO in relation to a thyristor? 8

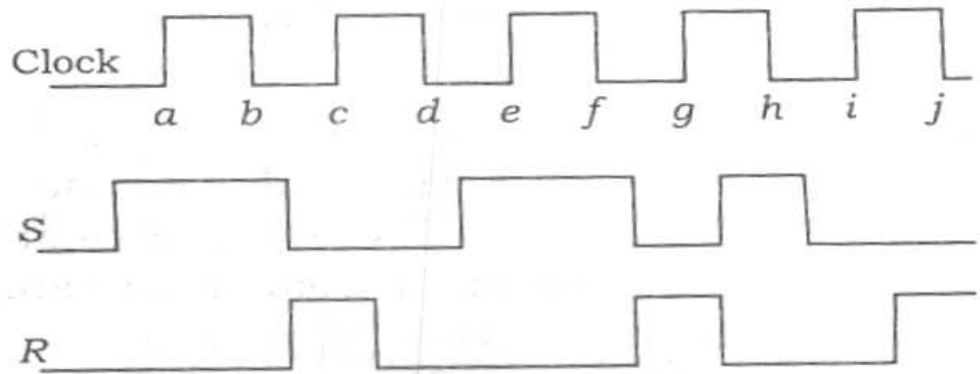
800 r.p.m. पर चलता है। जब उसे 5 ohm के प्रतिरोध के साथ श्रेणी में जोड़ा जाता है और वह ऊपर दिये अनुसार वही धारा, उसी प्रदाय से, जिसकी वोल्टता भी वही है, लेता है, तब उसकी चाल कितनी होगी? 10

7. (क) (i) एक संयुक्त तर्क परिपथ का डिज़ाइन करें, जो कि '1' के बराबर निर्गम उत्पन्न करता है, यदि अन्तर्गम चरों के अनुक्रम में 1's, 0's की तुलना में अधिक हैं। अन्यथा निर्गम शून्य है। परिपथ का डिज़ाइन तीन चर अन्तर्गमों के लिए करें। प्रत्यक्षीकरण खींचें। 10

(ii) चित्र में दिखाये तरंगरूपों को निम्न में लगाया गया है :

1. धन कोर-ट्रिगर SR फ्लिप-फ्लॉप
2. प्रधान-अधीनस्थ (master-slave) SR फ्लिप-फ्लॉप

हर एक केस में निर्गम तरंगरूपों को खींचें। 10



(ख) (i) वोल्टता-नियंत्रित शक्ति युक्तियों व धारा-नियंत्रित शक्ति युक्तियों के बीच उदाहरण देकर भेद बताएँ। 6

(ii) थाइरिस्टर के सम्बन्ध में GTO की अभिलाक्षणिक विशेषताएँ क्या हैं? 8

- (iii) Distinguish between the minimum current required to turn-on a thyristor and the minimum current to keep the thyristor in conduction. Explain with reference to the static characteristics of a thyristor. 6
- (c) (i) Explain sensitivity, selectivity, fidelity and tracking in super-heterodyne receiver with relevant diagram. 6
- (ii) What is tracking error in super-heterodyne receiver? How is receiver aligned to achieve three-point tracking? 6
- (iii) Bring out the SSB spectrum with modulating signal
- $$m(t) = \cos 2\pi 1500t + \cos 2\pi 3000t$$
- and carrier is
- $$c(t) = \cos 2\pi 15000t$$
- 8
8. (a) (i) A signal $x(t) = 1 + \cos 100\pi t$ is sampled with sampling interval of 0.02 second. Can the original signal be recovered from these samples? 5
- (ii) Find z transform of the function
- $$f(n) = a^n \cos\left(\frac{n\pi}{2}\right)u(n)$$
- Sketch its RoC. 8

(iii) थाइरिस्टर को चालू करने के लिए आवश्यक न्यूनतम धारा व थाइरिस्टर को चालन में रखने के लिए आवश्यक न्यूनतम धारा—इन दोनों के बीच भेद बताएँ। थाइरिस्टर के स्थैतिक अभिलक्षणों के सन्दर्भ में समझाएँ।

6

(ग) (i) सुपरहेटेरोडाइन अभिग्राही में, संगत आरेख देकर, निम्न को समझाएँ :

6

सुग्राहिता ; वरणक्षमता ; तद्रूपता ; अनुवर्तन।

(ii) सुपरहेटेरोडाइन अभिग्राही में अनुवर्तन त्रुटि क्या है? तीन-बिन्दु अनुवर्तन प्राप्त करने के लिए अभिग्राही का सुयोजन कैसे करते हैं?

6

(iii) मॉडुलित संकेत

$$m(t) = \cos 2\pi 1500t + \cos 2\pi 3000t$$

और वाहक $c(t) = \cos 2\pi 15000t$ के साथ का SSB स्पेक्ट्रम बनाएँ।

8

8. (क) (i) एक संकेत $x(t) = 1 + \cos 100\pi t$ को प्रतिदर्शित किया गया है, 0.02 सेकण्ड के प्रतिचयन अन्तराल से। बताएँ, क्या मूल संकेत को इन प्रतिदर्शों से फिर से पाया जा सकता है।

5

(ii) निम्न फलन का z रूपान्तर ज्ञात करें :

$$f(n) = a^n \cos\left(\frac{n\pi}{2}\right) u(n)$$

इसके RoC का रेखाचित्र बनाएँ।

8

- (iii) Determine Fourier transform of the function $f(t) = e^{-a|t|}$. Sketch its magnitude spectrum. Assume $a > 0$. 7
- (b) (i) A single-phase, 50 Hz, 1200/120 V transformer gave the following results of open-circuit test with high-voltage winding open circuited—applied voltage 120 V, current 16 A, power input 400 W. Find magnetizing and core-loss components of no-load current. 8
- (ii) The power input to a 50 Hz, 4-pole induction motor running at 1442 r.p.m. is 60 kW. Find the total mechanical power developed and the rotor copper loss per phase, if the total stator loss is 1 kW. 12
- (c) (i) What is characteristic impedance of a transmission line? Write the expression of characteristic impedance of lossless line and distortionless line in terms of the primary constants R , L , G , C of the transmission line. What is the relation between characteristic impedance and input impedance of a matched line? 8
- (ii) Explain the use of quarter-wave transformer for transmission line matching. 6

- (iii) फलन $f(t) = e^{-a|t|}$ का फूरिये रूपान्तर ज्ञात करें।
इसके परिमाण स्पेक्ट्रम का रेखाचित्र बनाएँ। $a > 0$
मान लें।

7

- (ख) (i) एक एकल-फेज़, 50 Hz, 1200/120 V
वाला परिणामित्र खुला-परिपथ परीक्षण में निम्न
परिणाम देता है, यदि उच्च-वोल्टता कुण्डलन खुला
परिपथित हो :

लगाई हुई वोल्टता 120 V, धारा 16 A,
अन्तर्गम शक्ति 400 W

शून्य-लोड धारा के चुम्बकन व क्रोड-हानि अवयवों
को ज्ञात करें।

8

- (ii) एक 50 Hz, 4-पोल, 1442 r.p.m. पर
चलने वाली प्रेरण मोटर में अन्तर्गम शक्ति 60 kW
है। कुल उत्पन्न यांत्रिक शक्ति व रोटर ताम्र हानि प्रति
फेज़ ज्ञात करें, यदि कुल स्टेटर हानि 1 kW है।

12

- (ग) (i) संचरण लाइन की अभिलाक्षणिक प्रतिबाधा क्या है?
क्षयहीन लाइन व विरूपणहीन लाइन के लिए
अभिलाक्षणिक प्रतिबाधा के व्यंजकों को संचरण
लाइन के प्राथमिक स्थिरांक R, L, G, C के पदों
में लिखें। प्रतितुलित लाइन के लिए अभिलाक्षणिक
प्रतिबाधा व अन्तर्गम प्रतिबाधा के बीच क्या सम्बन्ध
है?

8

- (ii) संचरण लाइन प्रतितुलन के लिए चतुर्थांश तरंग
परिणामित्र के उपयोग को समझाएँ।

6

(iii) A lossless transmission line having characteristic impedance of 500Ω is connected to a load Z_L . Determine the reflection coefficient and transmission coefficient.

6

(iii) 500 ohms की अभिलाक्षणिक प्रतिबाधा वाली क्षयहीन संचरण लाइन के साथ लोड Z_L को जोड़ी गई है। परावर्तन गुणांक व संचरण गुणांक ज्ञात करें।

6

★ ★ ★

वैद्युत इन्जीनियरी

प्रश्न-पत्र—I

समय : तीन घण्टे

पूर्णांक : 300

अनुदेश

प्रत्येक प्रश्न हिन्दी और अंग्रेजी दोनों में छपा है।

प्रश्नों के उत्तर उसी माध्यम में लिखे जाने चाहिए जिसका उल्लेख आपके प्रवेश-पत्र में किया गया है, और इस माध्यम का स्पष्ट उल्लेख उत्तर-पुस्तक के मुख-पृष्ठ पर अंकित निर्दिष्ट स्थान पर किया जाना चाहिए। प्रवेश-पत्र पर उल्लिखित माध्यम के अतिरिक्त अन्य किसी माध्यम में लिखे गए उत्तर पर कोई अंक नहीं मिलेंगे।

प्रश्न संख्या 1 और 5 अनिवार्य हैं। बाकी प्रश्नों में से प्रत्येक खण्ड से कम-से-कम एक प्रश्न चुनकर किन्हीं तीन प्रश्नों के उत्तर दीजिए।

प्रत्येक प्रश्न के लिए नियत अंक प्रश्न के अन्त में दिए गए हैं।

यदि आवश्यक हो, तो उपयुक्त आँकड़ों का चयन कीजिए तथा उनको निर्दिष्ट कीजिए।

प्रतीक/संकेत प्रचलित अर्थों में प्रयुक्त हैं, अन्यथा निर्दिष्ट हैं।

Note : English version of the Instructions is printed on the front cover of this question paper.